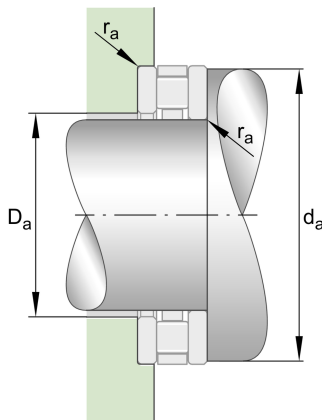
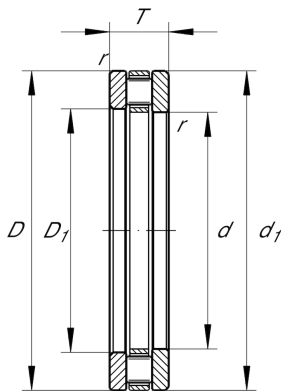
**81105-TV**

Rodamiento axial de rodillos cilíndricos

ID de Schaeffler  
0002402730000Rodamientos axiales de rodillos cilíndricos  
811, de simple efecto, constando de K811,  
GS y WS

## Información técnica

**Medidas principales y datos de rendimiento**

d	25 mm	Diámetro del agujero
D	42 mm	Diámetro exterior
T	11 mm	Altura
$C_a$	33.000 N	Capacidad de carga dinámica, axial
$C_{0a}$	76.000 N	Capacidad de carga estática, axial
$C_{ua}$	7.200 N	Límite de carga por fatiga, axial
$n_G$	8.600 1/min	Velocidad límite de rotación
$n_{gr}$	3.500 1/min	Velocidad de referencia
	51,6 g	Peso

**Medidas**

$D_1$	26 mm	Diámetro de agujero del anillo de alojamiento
$d_1$	42 mm	Diámetro del borde del anillo del eje
$r_{min}$	0,6 mm	Medidas mínimas del chafán

**Medidas de montaje**

$d_{a min}$	41 mm	Diámetro mínimo resalte del eje
$D_{a max}$	26 mm	Diámetro máximo del resalte del alojamiento
$r_{a max}$	0,6 mm	Radio máximo de la ranura

**Información adicional**

	K81105-TV	Corona axial de rodillos
$T_{min}$	120 °C	Temperatura mín. de funcionamiento
	GS81105	Anillo de alojamiento
$T_{max}$	-30 °C	Temperatura máx. de funcionamiento
	WS81105	Anillo de eje
	LS2542	Anillo-guía