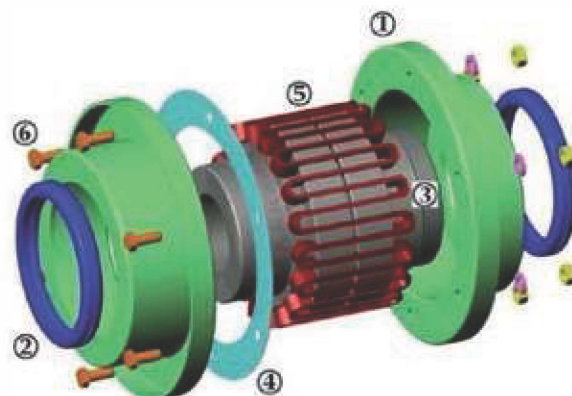
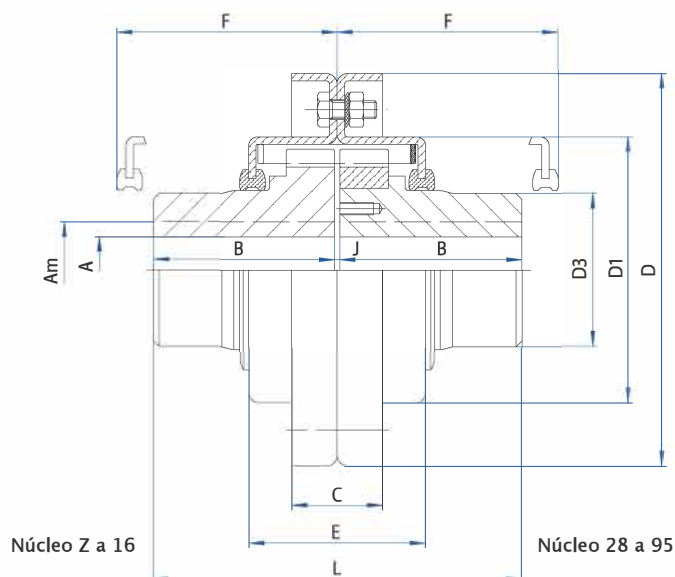




TIPO T – TL – TL2 Posición Horizontal o Vertical



F: Espacio necesario para montaje o desmontaje del resorte

Item	Designación
1	Semitapa
2	Retén
3	Núcleo
4	Junta de papel
5	Resorte
6	Tornillos y Tuercas

Tamaño	Z	000	00	0	1	2	5	9	16	28	43	70	95	
Par nominal (Nm)	90	190	380	950	1900	3800	8500	12500	24000	48000	70000	120000	160000	
Am max.	Con chavetero	28	38	55	55	80	110	105	130	180	230	230	270	
	Por apriete	-	-	45	45	60	100	90	110	170	200	220	250	
A Barreno inicial	-	-	-	-	-	-	30	30	60	75	85	95	105	
B**	T	50	60	60	60	80	80	110	110	130	155	180	200	230
	TL, TL2	-	-	-	110	110	110	170	195	195	225	260	280	300
C	20	30	30	30	30	30	36	36	42	44	50	50	50	
D	92	130	158	165	200	250	265	307	395	494	595	595	670	
D	68	88	113	120	154	203	212	253	330	427	522	528	598	
D3	39	51	76	76	110,5	158	146	183	253	330	330	330	380	
E	57	58	58	77	77	78	123	123	124	125	125	200	206	
F	58	59	59	78	78	79	125	125	125	126	126	20	201	
J	2 ⁺¹ _{-0,5}	2 ⁺¹ _{-0,5}	2 ⁺¹ _{-0,5}	2 ⁺¹ _{-0,5}	3 ⁺¹ ₋₁	3 ⁺¹ ₋₁	3 ⁺¹ ₋₁	3 ⁺¹ ₋₁	3 ⁺¹ ₋₁	3 ⁺¹ ₋₁	4 ⁺² ₋₂	4 ⁺² ₋₂	4 ⁺² ₋₂	4 ⁺² ₋₂
L(tipo T)	102	122	122	122	163	163	223	223	263	314	364	404	464	

Peso tipo T (kg)	1.84	3.7	6.6	7.8	16.6	31	42	63	125	245	327	409	579
J Núcleo sólido tipo T (kgm ²)	0.0011	0.0037	0.0105	0.0135	0.04	0.14	0.20	0.45	1.5	4.65	8.25	11.5	20.25
Max. vel (Rpm)	Sin equilibrado	4500	4500	3650	3450	2640	1880	1880	1570	1200	920	750	650
	Con equilibrado din.	-	-	4500	4500	4000	3600	3200	3000	2500	2000	1500	1250

**Tipos: T = 2 núcleos cortos

TL = 1 núcleo corto, 1 largo

TL2 = 2 núcleos largos

El contenido de este catálogo está sujeto a cambios sin previo aviso.