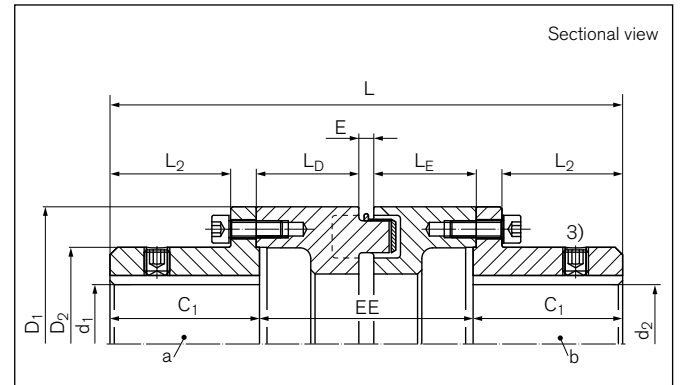


TSCHAN® Elastomer Jaw Couplings

# Type Nor-Mex® H

Multi-part design, to remove the intermediate spacer. Disassembly of the pump impeller without axial movement of the driven parts



**Dimensions / Technical data**

- T<sub>KNPb72</sub>** = Coupling nominal torque by using the elastic element Pb72
- T<sub>KNPb82</sub>** = Coupling nominal torque by using the elastic element Pb82
- n<sub>max</sub>** = Max. rotation speed
- d<sub>1kmax</sub>** = Max. bore diameter d<sub>1</sub> with keyway acc. to DIN 6885-1

- d<sub>2kmax</sub>** = Max. bore diameter d<sub>2</sub> with keyway acc. to DIN 6885-1
- D<sub>1</sub>** = Outer diameter hub
- D<sub>2</sub>** = Outer diameter hub
- C<sub>1</sub>** = Guided length in hub bore
- L** = Total length
- L<sub>2</sub>** = Length on the hub
- L<sub>D</sub>** = Spacer length

- L<sub>E</sub>** = Spacer length
- E** = Gap width between left and right component
- F<sub>E</sub>** = Tolerance of the gap width E
- EE** = Distance of the hubs
- GW<sub>ZW</sub>** = Spacer weight
- GW<sub>ub</sub>** = Weight, unbored

Identifier	Size	T <sub>KNPb72</sub> <sup>2)</sup>	T <sub>KNPb82</sub> <sup>2)</sup>	n <sub>max</sub>	d <sub>1kmax</sub>	d <sub>2kmax</sub>	D <sub>1</sub>	D <sub>2</sub>	C <sub>1</sub>
		Nm	Nm	1/min	mm	mm	mm	mm	mm
WNO706-100	67	22	35	5000	30	30	67	45	30
WNO706-120	67	22	35	5000	30	30	67	45	30
WNO706-140	67	22	35	5000	30	30	67	45	30
WNO708-100	82	48	75	5000	35	35	82	53	40
WNO708-120	82	48	75	5000	35	35	82	53	40
WNO708-140	82	48	75	5000	35	35	82	53	40
WNO709-100	97	96	150	5000	45	45	97	66	50
WNO709-120	97	96	150	5000	45	45	97	66	50
WNO709-140	97	96	150	5000	45	45	97	66	50
WNO711-100	112	150	230	5000	50	50	112	79	60
WNO711-120	112	150	230	5000	50	50	112	79	60
WNO711-140	112	150	230	5000	50	50	112	79	60
WNO712-100	128	250	380	5000	60	60	128	90	70
WNO712-120	128	250	380	5000	60	60	128	90	70
WNO712-140	128	250	380	5000	60	60	128	90	70
WNO712-180	128	250	380	5000	60	60	128	90	70

To continue see next page

TSCHAN® Elastomer Jaw Couplings

Type Nor-Mex® H

Identifier	Size	T <sub>KNPb72</sub> <sup>2)</sup>	T <sub>KNPb82</sub> <sup>2)</sup>	n <sub>max</sub>	d <sub>1kmax</sub>	d <sub>2kmax</sub>	D <sub>1</sub>	D <sub>2</sub>	C <sub>1</sub>
		Nm	Nm	1/min	mm	mm	mm	mm	mm
WNO714-100	148	390	600	4500	65	65	148	107	80
WNO714-140	148	390	600	4500	65	65	148	107	80
WNO714-180	148	390	600	4500	65	65	148	107	80
WNO716-100	168	630	980	4000	75	75	168	124	90
WNO716-140	168	630	980	4000	75	75	168	124	90
WNO716-180	168	630	980	4000	75	75	168	124	90
WNO719-100	194	1050	1650	3500	85	85	194	140	100
WNO719-140	194	1050	1650	3500	85	85	194	140	100
WNO719-180	194	1050	1650	3500	85	85	194	140	100
WNO719-250	194	1050	1650	3500	85	85	194	140	100
WNO721-100	214	1500	2400	3000	95	95	214	157	110
WNO721-140	214	1500	2400	3000	95	95	214	157	110
WNO721-180	214	1500	2400	3000	95	95	214	157	110
WNO721-250	214	1500	2400	3000	95	95	214	157	110
WNO724-100	240	2400	3700	2750	110	110	240	179	120
WNO724-140	240	2400	3700	2750	110	110	240	179	120
WNO724-180	240	2400	3700	2750	110	110	240	179	120
WNO724-250	240	2400	3700	2750	110	110	240	179	120
WNO726-100	265	3700	5800	2500	120	120	265	198	140
WNO726-140	265	3700	5800	2500	120	120	265	198	140
WNO726-180	265	3700	5800	2500	120	120	265	198	140
WNO726-250	265	3700	5800	2500	120	120	265	198	140
WNO729-140	295	4900	7550	2250	130	130	295	214	150
WNO729-180	295	4900	7550	2250	130	130	295	214	150
WNO729-250	295	4900	7550	2250	130	130	295	214	150
WNO733-140	330	6400	9900	2000	150	150	330	248	160
WNO733-180	330	6400	9900	2000	150	150	330	248	160
WNO733-250	330	6400	9900	2000	150	150	330	248	160

To continue see next page

TSCHAN® Elastomer Jaw Couplings

Type Nor-Mex® H

Identifier	Size	L	L <sub>2</sub>	L <sub>D</sub>	L <sub>E</sub>	E	F <sub>E</sub>	EE	Gw <sub>ZW</sub> <sup>1)</sup>	Gw <sub>ub</sub>
		mm	mm	mm	mm		mm	mm	kg	kg
WNO706-100	67	160	20	48,5	48,5	5	+/- 0,5	100	1,4	2,5
WNO706-120	67	180	20	48,5	68,5	5	+/- 0,5	120	1,7	2,8
WNO706-140	67	200	20	68,5	68,5	5	+/- 0,5	140	2,0	3,1
WNO708-100	82	180	28	48,5	48,5	5	+/- 1,0	100	2,0	4,0
WNO708-120	82	200	28	48,5	68,5	5	+/- 1,0	120	2,4	4,0
WNO708-140	82	220	28	68,5	68,5	5	+/- 1,0	140	2,8	4,9
WNO709-100	97	200	37	48,5	48,5	5	+/- 1,0	100	2,8	6,4
WNO709-120	97	220	37	48,5	68,5	5	+/- 1,0	120	3,5	7,0
WNO709-140	97	240	37	68,5	68,5	5	+/- 1,0	140	4,1	7,7
WNO711-100	112	220	46,5	48	48	7	+/- 1,0	100	3,8	9,5
WNO711-120	112	240	46,5	48	68	7	+/- 1,0	120	4,6	10,3
WNO711-140	112	260	46,5	68	68	7	+/- 1,0	140	5,4	11,1
WNO712-100	128	240	56,5	48	48	7	+/- 1,0	100	4,8	13,2
WNO712-120	128	260	56,5	48	68	7	+/- 1,0	120	5,8	14,2
WNO712-140	128	280	56,5	68	68	7	+/- 1,0	140	6,7	15,1
WNO712-180	128	320	56,5	88	88	7	+/- 1,0	180	8,6	17,0
WNO714-100	148	260	64,5	48	48	7	+/- 1,0	100	6,0	18,4
WNO714-140	148	300	64,5	48	88	7	+/- 1,0	140	8,4	20,8
WNO714-180	148	340	64,5	88	88	7	+/- 1,0	180	10,8	23,3
WNO716-100	168	280	73,5	48	48	7	+/- 1,5	100	7,6	26,0
WNO716-140	168	320	73,5	48	88	7	+/- 1,5	140	10,5	28,9
WNO716-180	168	360	73,5	88	88	7	+/- 1,5	180	13,3	31,8
WNO719-100	194	300	82,5	48	48	7	+/- 1,5	100	9,4	35,7
WNO719-140	194	340	82,5	48	88	7	+/- 1,5	140	12,9	39,1
WNO719-180	194	380	82,5	88	88	7	+/- 1,5	180	16,3	42,6
WNO719-250	194	450	82,5	123	123	7	+/- 1,5	250	22,4	48,7
WNO721-100	214	320	90,5	48	48	7	+/- 1,5	100	11,5	47,6
WNO721-140	214	360	90,5	48	88	7	+/- 1,5	140	15,7	51,8
WNO721-180	214	400	90,5	88	88	7	+/- 1,5	180	19,9	56,0
WNO721-250	214	470	90,5	123	123	7	+/- 1,5	250	27,2	63,3
WNO724-100	240	340	98	48	48	8	+/- 1,5	100	15,8	66,5
WNO724-140	240	380	98	48	88	8	+/- 1,5	140	19,9	70,6
WNO724-180	240	420	98	88	88	8	+/- 1,5	180	24,0	74,7
WNO724-250	240	490	98	123	123	8	+/- 1,5	250	31,8	82,5
WNO726-100	265	380	117	48	48	8	+/- 1,5	100	19,6	91,1
WNO726-140	265	420	117	48	88	8	+/- 1,5	140	23,6	95,1
WNO726-180	265	460	117	88	88	8	+/- 1,5	180	27,6	99,1
WNO726-250	265	530	117	123	123	8	+/- 1,5	250	38,0	109,5
WNO729-140	295	440	122	67	67	10	+/- 2,5	140	31,2	123,5
WNO729-180	295	480	122	87	87	10	+/- 2,5	180	37,9	130,2
WNO729-250	295	550	122	122	122	10	+/- 2,5	250	47,9	140,2
WNO733-140	330	460	128	67	67	10	+/- 2,5	140	40,9	171,7
WNO733-180	330	500	128	87	87	10	+/- 2,5	180	49,7	180,5
WNO733-250	330	570	128	122	122	10	+/- 2,5	250	64,5	195,3

<sup>1)</sup> Weight inclusive the half share of the intermediate ring

<sup>2)</sup> Attention on peak load - take into account maximum torque notified in the catalogue TSCHAN® Nor-Mex® - data overview page 11

<sup>3)</sup> Set screw on demand

Ordering example: Nor-Mex® H

Identifier	Size	d <sub>1k</sub>	d <sub>2k</sub>	Buffer identifier (optional) <sup>4)</sup>	Further details <sup>*)</sup>
WNO714-180	148	65	50	Pb82	*

<sup>4)</sup> Details on elastomer materials see page 6 and 11 in the catalogue TSCHAN® Nor-Mex®

<sup>\*)</sup> Without any other specification, we deliver as a standard: with set screws and keyway acc. to DIN 6885-1, keyway side fit P9, bore tolerance H7

Subject to technical change.