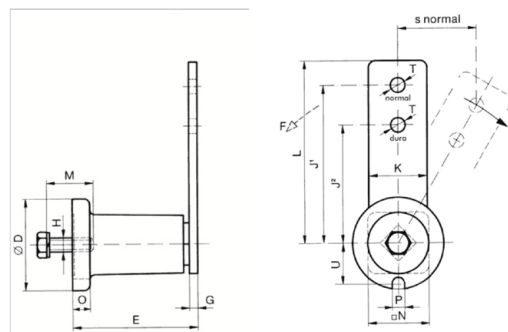
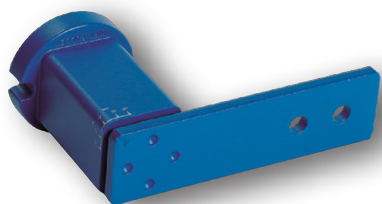




## Tensores automáticos



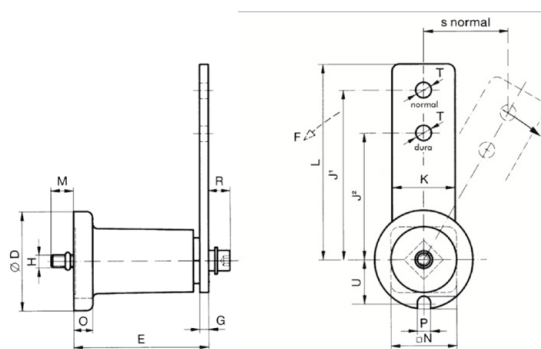
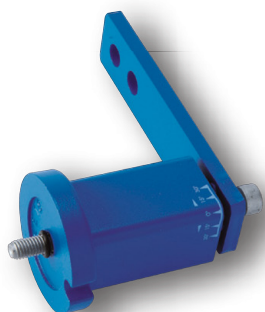
### Tipo SE (estándar)

Tipo	Art. N°.	D	E	G	H	J <sup>1</sup>	J <sup>2</sup>	K	L	M	N	O	P	T	U	Peso [kg]
SE 11	06 011 001	35	51 <sup>+1</sup> <sub>-0.5</sub>	5	M6	80	60	20	90	20	22	6	8	8.5	16.5	0.2
SE 15	06 011 002	45	64 <sup>+1</sup> <sub>-0.5</sub>	5	M8	100	80	25	112.5	25	30	8	8.5	10.5	20.8	0.4
SE 18	06 011 003	58	79 <sup>+1.5</sup> <sub>-0.5</sub>	7	M10	100	80	30	115	30	35	10.5	8.5	10.5	25.3	0.6
SE 27	06 011 004	78	108 <sup>+2</sup> <sub>-0.5</sub>	8	M12	130	100	50	155	40	52	15	10.5	12.5	34.3	1.7
SE 38	06 011 005	95	140 <sup>+2</sup> <sub>-0.5</sub>	10	M16	175	140	60	205	40	66	15	12.5	20.5	42.0	3.6
SE 45	06 011 006	115	200 <sup>+3</sup> <sub>-1</sub>	12	M20	225	180	70	260	50	80	18	12.5	20.5	52.0	6.4
SE 50	06 011 007	130	210 <sup>+3</sup> <sub>-1</sub>	20	M24	250	200	80	290	60	87	20	17	20.5	57.5	9.0

### SE-W (alta temperatura +120°)

Tipo	Art. N°.	D	E	G	H	J <sup>1</sup>	J <sup>2</sup>	K	L	M	N	O	P	T	U	Peso [kg]
SE 15-W	06 015 002	45	64 <sup>+1</sup> <sub>-0.5</sub>	5	M8	100	80	25	112.5	25	30	8	8.5	10.5	20.8	0.4
SE 18-W	06 015 003	58	79 <sup>+1.5</sup> <sub>-0.5</sub>	7	M10	100	80	30	115	30	35	10.5	8.5	10.5	25.3	0.6
SE 27-W	06 015 004	78	108 <sup>+2</sup> <sub>-0.5</sub>	8	M12	130	100	50	155	40	52	15	10.5	12.5	34.3	1.7
SE 38-W	06 015 005	95	140 <sup>+2</sup> <sub>-0.5</sub>	10	M16	175	140	60	205	40	66	15	12.5	20.5	42.0	3.6
SE 45-W	06 015 006	115	200 <sup>+3</sup> <sub>-1</sub>	12	M20	225	180	70	260	50	80	18	12.5	20.5	52.0	6.4
SE 50-W	06 015 007	130	210 <sup>+3</sup> <sub>-1</sub>	20	M24	250	200	80	290	60	87	20	17	20.5	57.5	9.0

\* Se identifican con un punto adhesivo de color rojo.



### SE-F (fijación frontal)

Tipo	Art. N°.	D	E	G	H	J <sup>1</sup>	J <sup>2</sup>	K	L	M ca.	N	O	P	Q	T	U	Peso [kg]
SE-F 15	06 061 002	45	64 <sup>+1</sup> <sub>-0.5</sub>	5	M6	100	80	25	112.5	12	30	8	8.5	6	10.5	20.8	0.4
SE-F 18	06 061 003	58	79 <sup>+1.5</sup> <sub>-0.5</sub>	7	M8	100	80	30	115	18	35	10.5	8.5	8	10.5	25.3	0.7
SE-F 27	06 061 004	78	108 <sup>+2</sup> <sub>-0.5</sub>	8	M10	130	100	50	155	17	52	15	10.5	10	12.5	34.3	1.9
SE-F 38	06 061 005	95	140 <sup>+2</sup> <sub>-0.5</sub>	10	M12	175	140	60	205	16	66	15	12.5	12	20.5	42.0	3.7
SE-F 45	06 061 006	115	200 <sup>+3</sup> <sub>-1</sub>	12	M16	225	180	70	260	32	80	18	12.5	12	20.5	52.0	6.9
SE-F 50	06 061 007	130	210 <sup>+3</sup> <sub>-1</sub>	20	M20	250	200	80	290	23	87	20	17	17	20.5	57.5	10.1