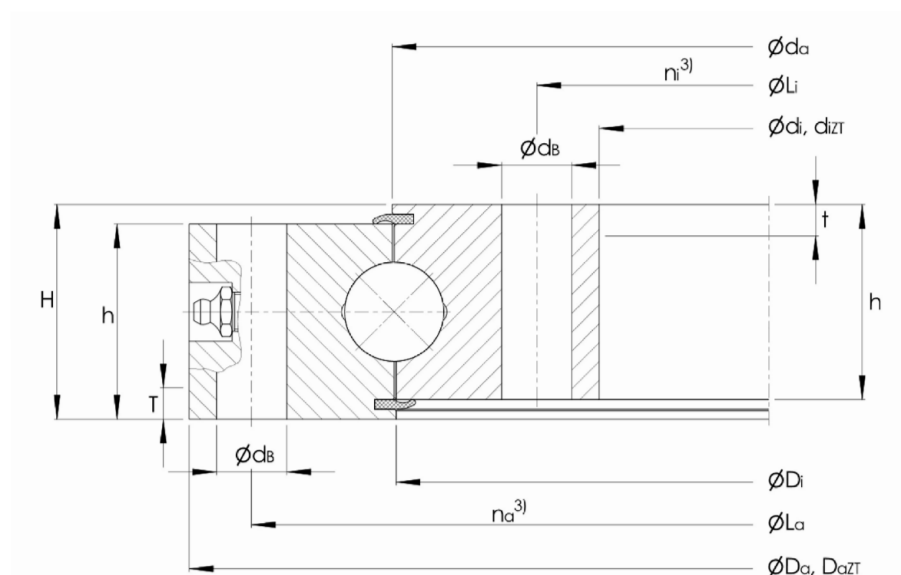


VIERPUNKTLAGER VU300574

KEGELSCHMIERNIPPEL. DIN 71412. GLEICHMÄßIG AM UMFANG VERTEILT UND VERSENKT



PRODUKTDATAILS (TECHN. DATEN)

D_a	680,00 mm	Außdurchmesser, Toleranz:0,00 mm
d_i	468,00 mm	Toleranz:0,00 mm
D_i	572,00 mm	Toleranz: 0,00 mm
d_a	576,00 mm	Toleranz: 0,00 mm
H	68,00 mm	
h	61,00 mm	
T	10,00 mm	
t	10,00 mm	
L_a	640,00 mm	
n_a	20 Stk.	Anzahl der Bohrungen am Außenring
L_i	508,00 mm	
n_i	20 Stk.	Anzahl der Bohrungen am Innenring
d_B	22,00 mm	
$F_{r\text{zul}}$	242,00 kN	zulässiger Reibschluss
C_a	495,00 kN	dynamische Tragzahl (axial)
C_{0a}	1.540,00 kN	statische Tragzahl (axial)
C_r	325,00 kN	dynamische Tragzahl (radial)
C_{0r}	690,00 kN	statische Tragzahl (radial)

Techn. Produktdaten

Type: VU300574

ArtNr: 10093860

Fabrikat:HFH



10093860

Dokument erstellt am
01.12.2020 um 10:26 Uhr.