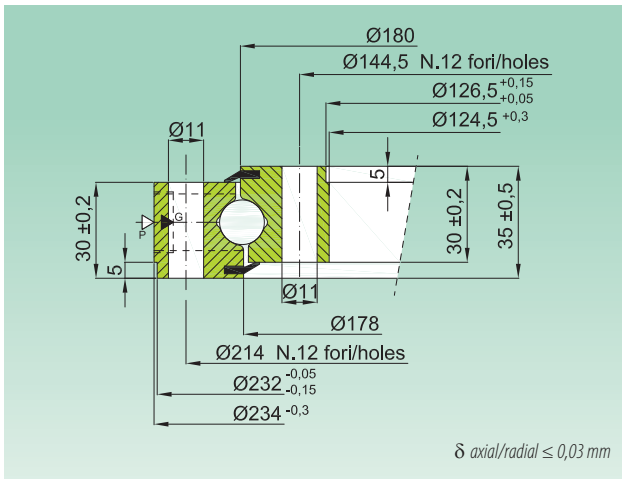


NB1 STOCK

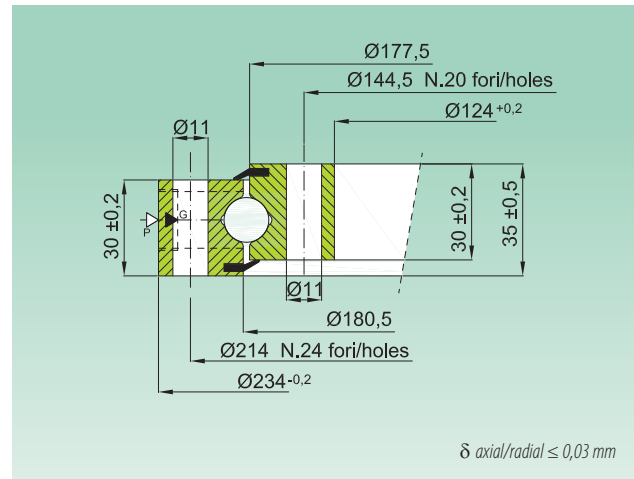
SERIE STANDARD

STANDARD SERIES

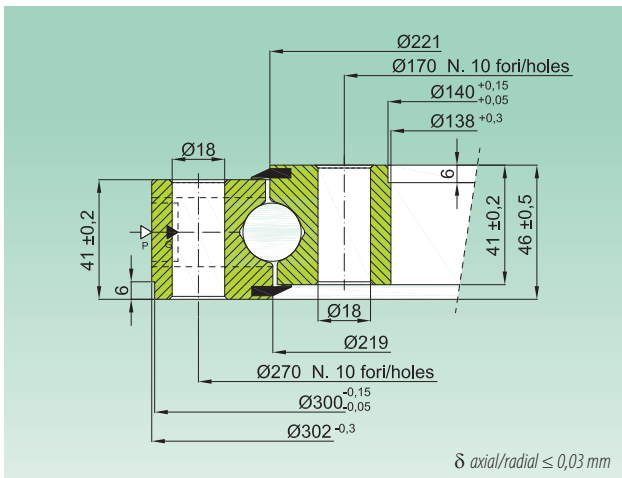
NB1.14.0179.200-1PPN



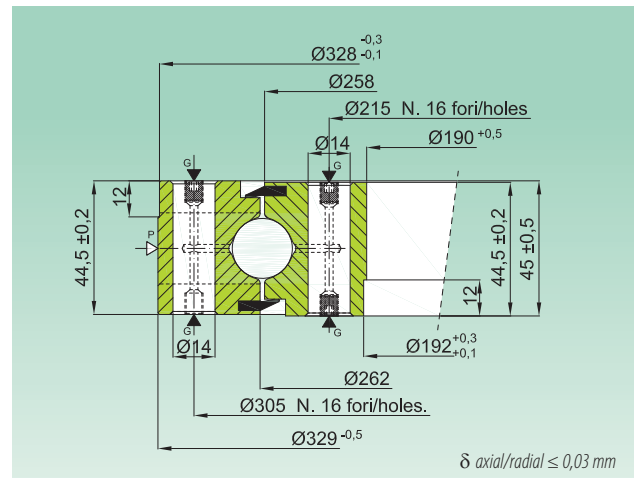
NB1.14.0179.201-1PPN



NB1.20.0220.200-1PPN



NB1.20.0260.200-1PPN



Codice Code	Curva Curve	Materiale Material	Peso Weight
			[Kg]
NB1.14.0179.200-1PPN	1-a	C45 Q+T	7
NB1.14.0179.201-1PPN	1	C45 Q+T	7
NB1.20.0220.200-1PPN	2	C45 Q+T	16
NB1.20.0260.200-1PPN	3	C45 Q+T	18

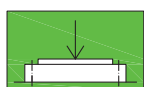
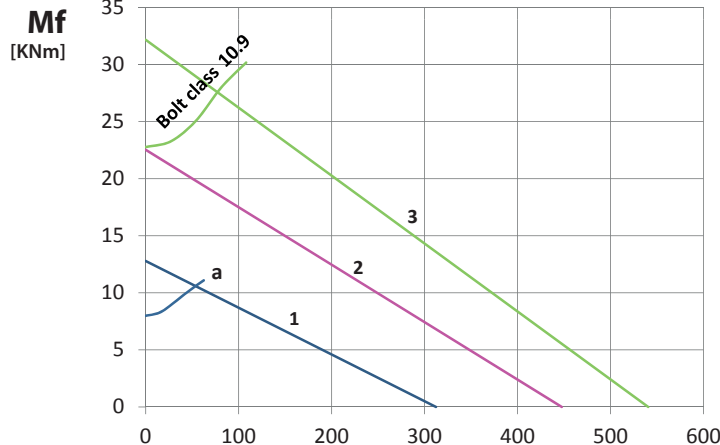
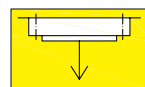


Diagramma di carico statico valido per sforzi compressivi

Static load charts valid for compressive loads



Carico sospeso: occorre verifica specifica della bulloneria

Suspended load: specific bolts calculation required

NOTA: controllare se carico radiale applicato e consultare parte 2 del catalogo
NOTE: check if radial load applied and consult part 2 of the catalogue

Fa
[KN]