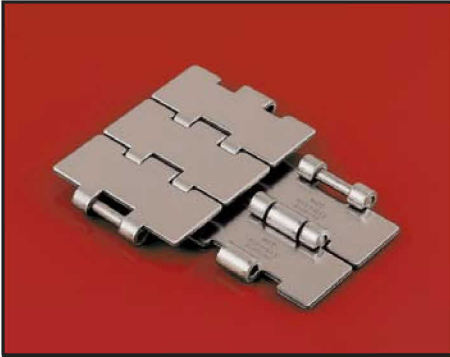
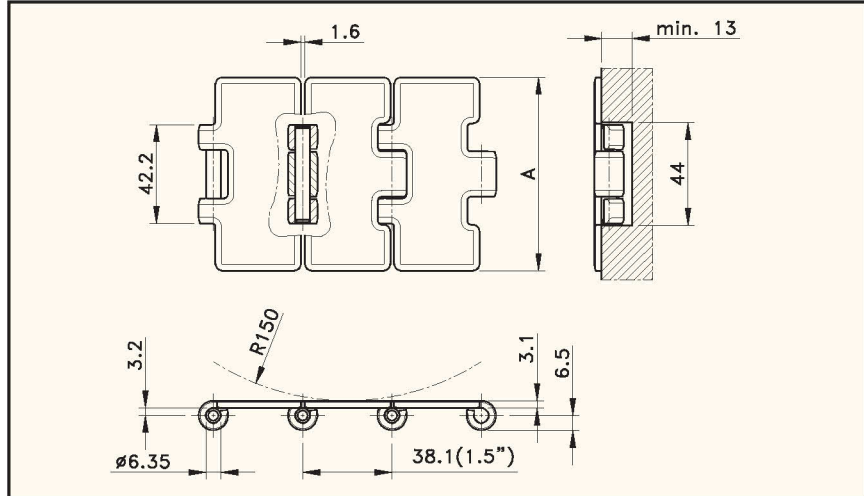


CADENAS DE CHARNELA DE ACERO



**CADENA RECTA
BISAGRA SIMPLE
MAXLINE (CONTINUACIÓN)**



| Tipo de cadena | N° de código | Ancho | | Peso | Planitud de la superficie (máx.) | Bisagras refrentadas | Carga de trabajo (máx.) |
|-------------------------------------|--------------|-------|----------|------|----------------------------------|----------------------|-------------------------|
| | | mm | pulgadas | | | | |
| SERIE 60 HB | | | | | | | |
| 60 S 31 XM HB | 762.69.15 | 82,5 | 3,25 | 2,50 | 0,08 | sí | 6000 |
| 60 S 84 XM HB | 762.69.14 | 83,8 | 3,30 | 2,52 | 0,08 | sí | |
| SERIE 66 XHB | | | | | | | |
| 66 S 31 XM XHB | 762.09.31 | 82,5 | 3,25 | 2,61 | 0,08 | sí | 6000 |
| 66 S 84 XM XHB | 762.09.84 | 84,0 | 3,30 | 2,63 | 0,08 | sí | |
| 66 S 72 M | 762.03.72 | 190,5 | 7,50 | 4,99 | 0,60 | no | |
| OPTI-PLUS | | | | | | | |
| SSC 812-K250 | 10.006.21.05 | 63,5 | 2,50 | 2,14 | 0,18 | no | 6000 |
| SSC 812-K263 | 10.006.21.08 | 66,7 | 2,63 | 2,27 | 0,18 | no | |
| SSC 812-K300 | 10.006.21.10 | 76,2 | 3,00 | 2,43 | 0,18 | no | |
| SSC 812-K325 | 10.006.21.11 | 82,5 | 3,25 | 2,61 | 0,18 | no | |
| SSC 812-K330 | 10.006.21.20 | 84,0 | 3,30 | 2,63 | 0,18 | no | |
| SSC 812-K350 | 10.006.21.12 | 88,9 | 3,50 | 2,71 | 0,18 | no | |
| SSC 812-K400 | 10.006.21.13 | 101,6 | 4,00 | 3,17 | 0,25 | no | |
| SSC 812-K450 | 10.006.21.14 | 114,3 | 4,50 | 3,28 | 0,25 | no | |
| SSC 812-K600 | 10.006.21.15 | 152,4 | 6,00 | 4,14 | 0,40 | no | |
| SSC 812-K750 | 10.006.21.16 | 190,5 | 7,50 | 4,99 | 0,60 | no | |
| ACERO AL CARBONO | | | | | | | |
| S 815-K225 | 762.93.21 | 57,2 | 2,25 | 2,12 | 0,40 | no | 8350 |
| S 815-K250 | 762.93.22 | 63,5 | 2,50 | 2,14 | 0,40 | no | |
| S 815-K263 | 762.93.25 | 66,7 | 2,63 | 2,27 | 0,40 | no | |
| S 815-K325 | 762.93.31 | 82,5 | 3,25 | 2,61 | 0,40 | no | |
| S 815-K400 | 762.93.40 | 101,6 | 4,00 | 3,17 | 0,50 | no | |
| S 815-K450 | 762.93.42 | 114,3 | 4,50 | 3,28 | 0,60 | no | |
| S 815-K600 | 762.93.60 | 152,4 | 6,00 | 4,14 | 0,80 | no | |
| S 815-K750 | 762.93.72 | 190,5 | 7,50 | 4,99 | 0,60 | no | |
| CROMÓNÍQUEL AUSTENÍTICO | | | | | | | |
| SS 815-K225 | 762.33.21 | 57,2 | 2,25 | 2,12 | 0,18 | no | 3500 |
| SS 815-K250 | 762.33.22 | 63,5 | 2,50 | 2,14 | 0,18 | no | |
| SS 815-K263 | 762.33.25 | 66,7 | 2,63 | 2,27 | 0,18 | no | |
| SS 815-K325 | 762.33.31 | 82,5 | 3,25 | 2,61 | 0,18 | no | |
| SS 815-K350 | 762.33.32 | 88,9 | 3,50 | 2,71 | 0,18 | no | |
| SS 815-K400 | 762.33.40 | 101,6 | 4,00 | 3,17 | 0,25 | no | |
| SS 815-K450 | 762.33.42 | 114,3 | 4,50 | 3,28 | 0,25 | no | |
| SS 815-K600 | 762.33.60 | 152,4 | 6,00 | 4,14 | 0,40 | no | |
| SS 815-K750 | 762.33.72 | 190,5 | 7,50 | 4,99 | 0,60 | no | |
| ACERO INOXIDABLE AUSTENÍTICO | | | | | | | |
| SSB 815-K325 | 10.006.84.11 | 82,5 | 3,25 | 2,61 | 0,18 | no | 2900 |
| SSB 815-K450 | 10.006.84.14 | 114,3 | 4,50 | 3,28 | 0,25 | no | |
| SSB 815-K600 | 10.006.84.15 | 152,4 | 6,00 | 4,14 | 0,40 | no | |
| SSB 815-K750 | 10.006.84.16 | 190,5 | 7,50 | 4,99 | 0,60 | non | |

Longitud estándar: 3,048 m - 10 pies (80 eslabones)

Nota: las cadenas SSB 815 tienen un grosor de tablilla de 3,0 mm en lugar de 3,1 mm.