



NOZZLES

UGELLI ATOMIZZATORI PNEUMATICI - AIR ATOMIZING NOZZLES - ATOMIZADORES NEUMÁTICOS

E1M



Il nuovo atomizzatore pneumatico EM È caratterizzato da una misura ultracompatta che permette di usarlo in spazi molto ristretti. Inoltre la connessione 1/8" sullo stesso lato permette una facile connessione.

The new EM pneumatic atomizer is characterized by ultra-compact sizes which allow its use in very small spaces. Furthermore, the 1/8" connections on the same side allow an easy connection.

El nuevo atomizador neumático EM se caracteriza por una medida ultra compacta que le permite utilizarlo en espacios muy reducidos. Además, la conexión de 1/8 en el mismo lado permite fácil conexión.

OME



La serie "OME" è caratterizzata dalle stesse caratteristiche del modello serie "E1M" ma con le connessioni da 1/8" disposte tra loro a 90° per poter essere installato in posizioni particolarmente "difficilose".

The "OME" series is characterized by the same characteristics of the "E1M" series but with the 1/8" connections arranged at 90 degrees to each other to be able to be installed in particularly "difficult" positions.

La serie "OME" se caracteriza por las mismas características del modelos "E1M" pero con las conexiones de 1/8 " en otra disposición, entre ellas en 90 ° para ser capaz de ser instalada en posiciones particularmente "difíciles".

OMES



La serie "OMES" è una evoluzione ad una misura ridotta della serie E1 per facilitare l'installazione. Le caratteristiche di spruzzo sono le stesse dei prodotti della serie "E" standard, con la stessa connessione per facilitare l'installazione sulle apparecchiature già esistenti adatte agli atomizzatori standard.

The "OMES" series is the direct evolution to the reduced size to facilitate the installation of the E1 model towards which it overlooks. The characteristics of spray and of the size of the connections are the same as the standard product range "E", to facilitate installation also on already existing plants suitable for standard atomizers.

La serie "OMES" es una evolución en forma más reducida que la Series E1 para facilitar su instalación. Las características de pulverización es la misma que los productos de la serie estándar "E", con la misma conexión para facilitar la instalación del equipo adecuado para los atomizadores estándar existente.

Caratteristiche dimensionali

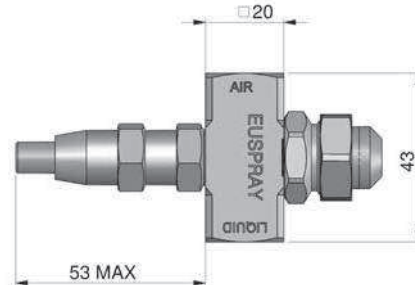
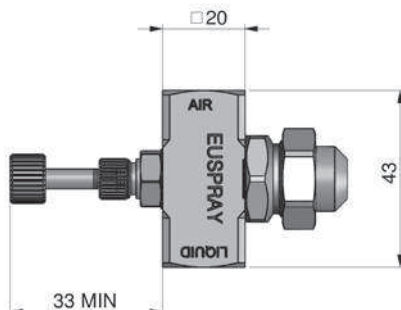
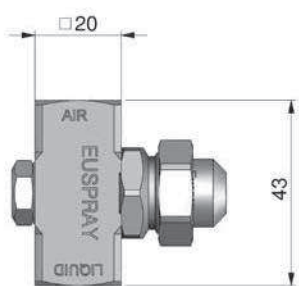
Le dimensioni degli atomizzatori sono generalmente:

Dimension characteristics

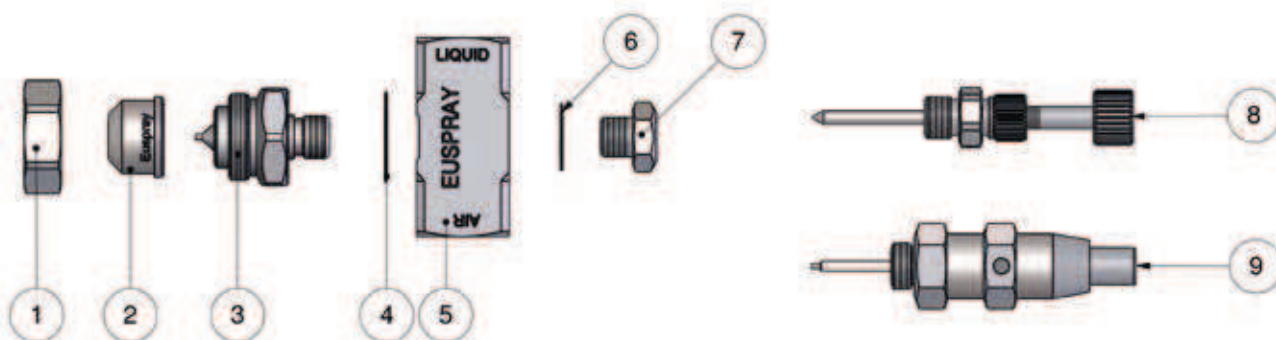
The dimensions of the air atomizing nozzles are generally:

Dimensiones

Las dimensiones de los atomizadores son generalmente:



Componenti - Components - Componentes



- | | | | | |
|--|--|---|---|--|
| ① Ghiera
Retainer ring
Tuerca | ② 2 Ugello dell'aria
(serie P a pressione - serie S a sifone o per caduta)
Air cap (P series pressure feed - S series siphon or gravity feed)
Boquilla del aire
(serie P - bajo presión, serie S - por sifón o gravedad) | ③ Ugello del liquido B
Fluid cap B
Boquilla del liquido B | ④ Guarnizione anteriore C
Fluid cap gasket C
Junta anterior C | ⑤ Corpo ugello
Nozzle body
Cuerpo de la Boquilla |
| ⑥ Guarnizione posteriore F
Rear gasket F
Junta posterior F | ⑦ Tappo
Plug
Tapón | ⑧ Ago di chiusura
Shut-off needle
Aguja de regulación del líquido | ⑨ Ago di pulizia
Clean-out needle
Aguja de limpieza | |