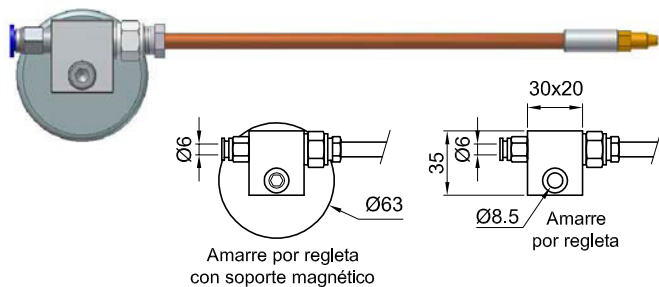
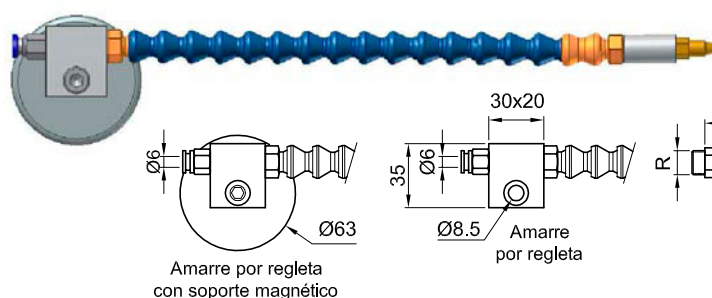
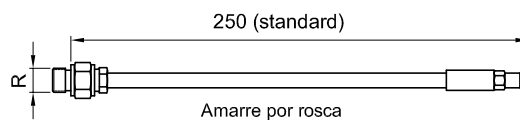


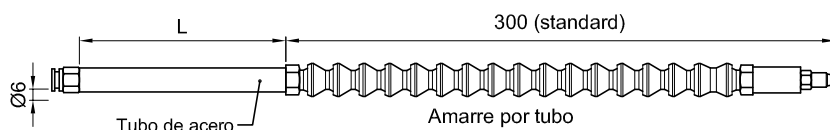
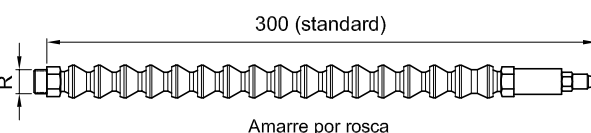
Proyectores y boquillas pulverizadoras






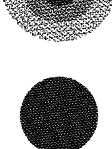


Proyector rígido con boquilla pulverizadora



Proyector articulable con boquilla pulverizadora

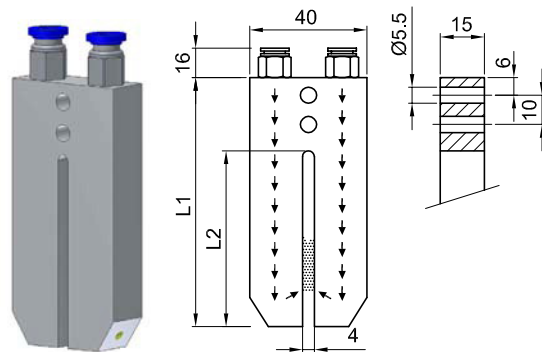
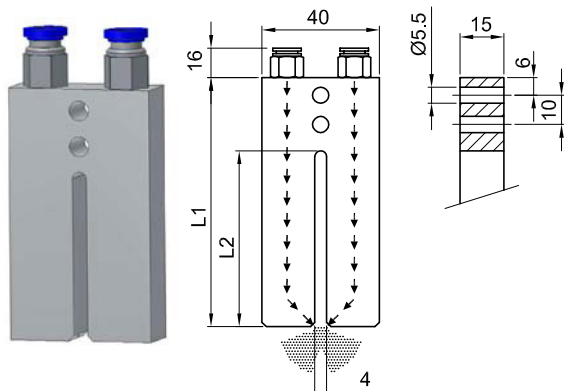


SB02 / (X) - (X) / (X) (X) / Lmm

Modelo proyector	Boquilla	Amarre	Rosca / Soporte magnético	Longitud L
(B) Rígido (C) Articulable	(1) Standard cuerpo liso  	(1) Por rosca	(1) 1/8 BSP (2) 1/4 BSP	Longitudes standard: -250mm con tubo rígido -300mm con tubo articulable Otras longitudes: indicarlas en milímetros al final de la referencia
		(2) Por regleta	(0) Sin soporte magnético (1) Con soporte magnético	
	(3) Con cortina  	(3) Por tubo	Longitud standard L=100mm Indicar otras longitudes en milímetros	
	(4) Chorro ancho  			

Las distintas variantes de tubo proyector y soportes de fijación facilitan la orientación óptima de la boquilla hacia la superficie de fricción. Una buena colocación de la boquilla se convierte en factor importante para la efectividad de la lubricación y refrigeración: el fluido debe de llegar a la herramienta antes de que ésta entre en contacto con la pieza.

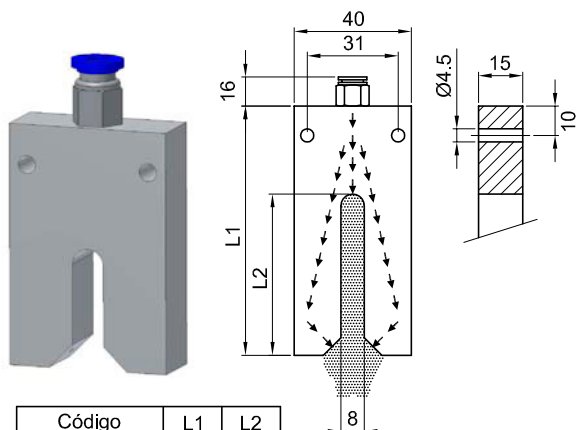
Proyectores en herradura para cintas de corte en sierras de cinta



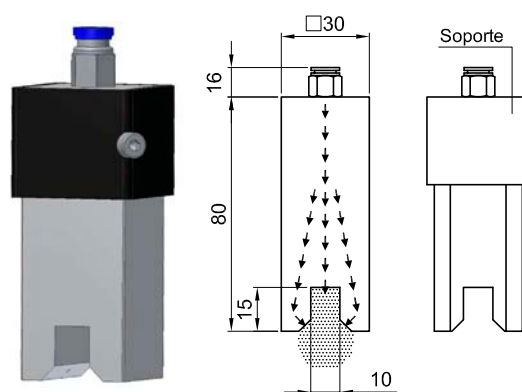
Código	L1	L2	Fig.	Sentido proyección
SB02/D-1/01	70	47	1	Arriba - Abajo
SB02/D-1/02	85	60	1	Arriba - Abajo
SB02/D-1/03	110	85	1	Arriba - Abajo

Código	L1	L2	Fig.	Sentido proyección
SB02/D-1/05	70	47	2	Abajo - Arriba
SB02/D-1/06	85	60	2	Abajo - Arriba
SB02/D-1/07	110	85	2	Abajo - Arriba

Proyectores en herradura para discos de corte en tronzadoras



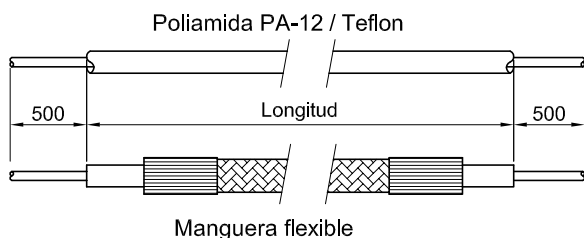
Código	L1	L2
SB02/E-1/12	60	30
SB02/E-1/13	85	55



Código
SB02/E-1/11

Tubería coaxial

- Poliamida PA-12, aplicación standard
- Manguera flexible con recubrimiento metálico, en instalaciones con riesgo de desgarros o roturas
- Teflon (PTFE), en entornos de alta temperatura hasta 250°C

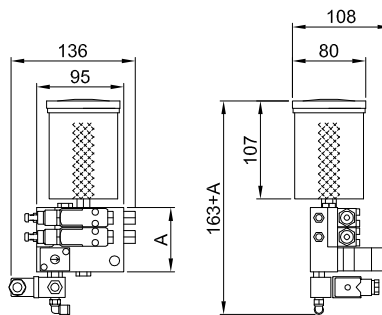


TU01 / A - X / X

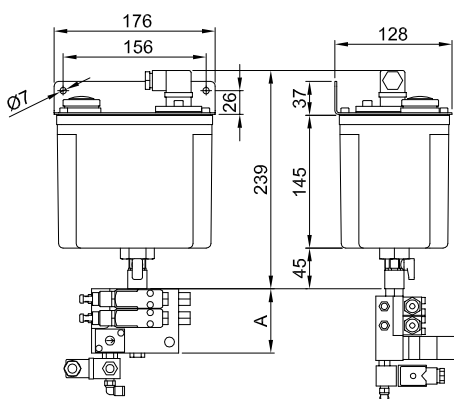
Material	Longitud mm
① Poliamida	⊙
② Manguera flexible	Indicar longitud en mm (máximo 12000mm)
③ Teflon	

Dimensiones:

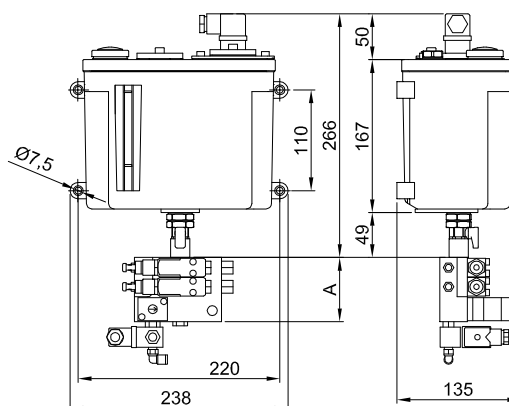
Número de bombas	1	2	3	4	5	6
A	56	74	95	116	137	158



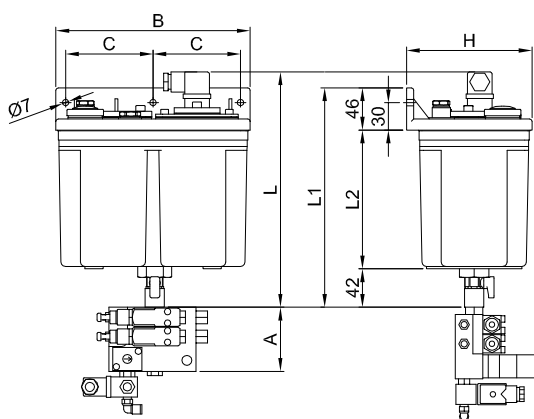
Depósito de 0,25 litros en nylon



Depósito de 2 litros en plástico

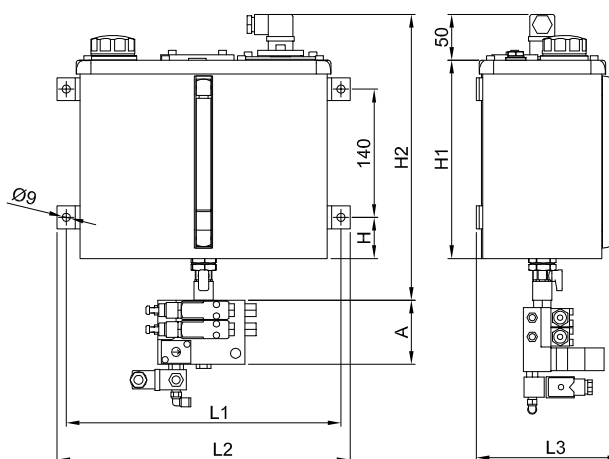


Depósito de 3 litros en aluminio



Depósitos en plástico de 3-4,5-6 litros

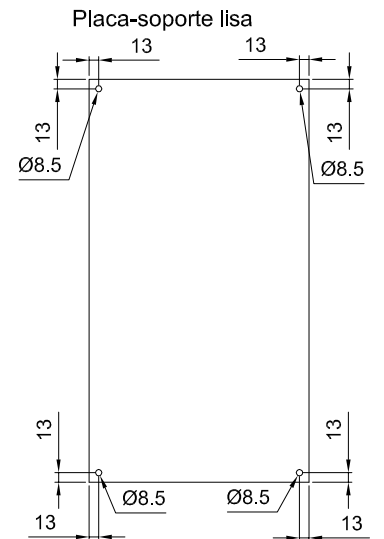
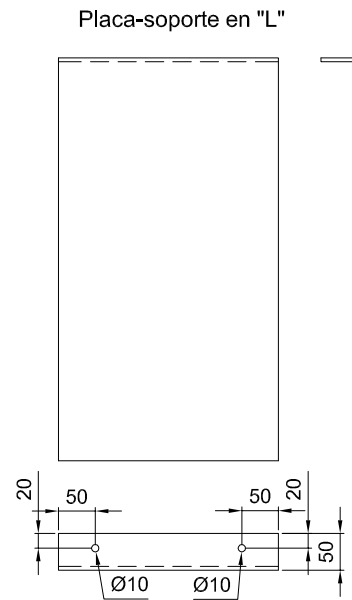
Capacidad	B	C	H	L	L1	L2
3 L	212	96	137	252	239	148
4,5 L	212	96	137	354	341	250
6 L	275	122	145	301	288	200



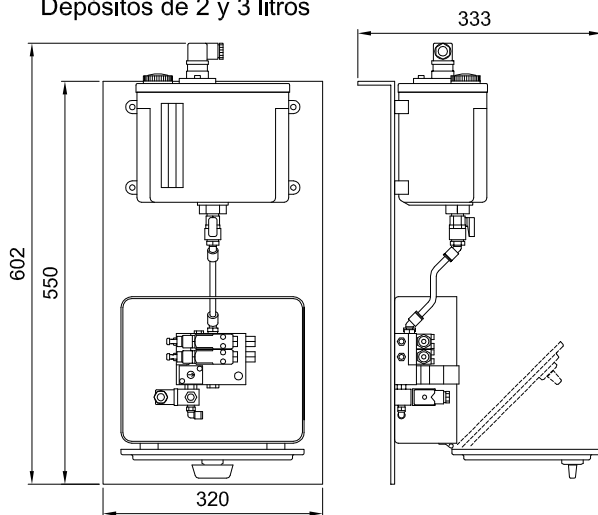
Depósitos metálicos de 6-10-16 litros

Capacidad	L1	L2	L3	H	H1	H2
6 L	300	320	158	45	217	321
10 L	405	425	183	45	217	321
16 L	405	425	183	130	301	405

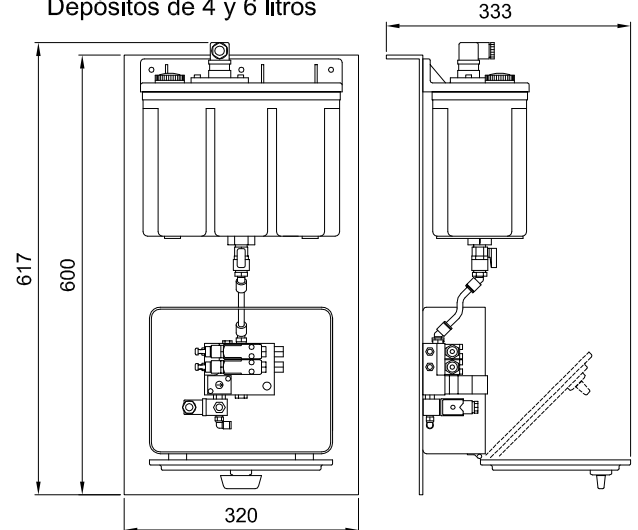
Dimensiones para amarre de placas soporte:



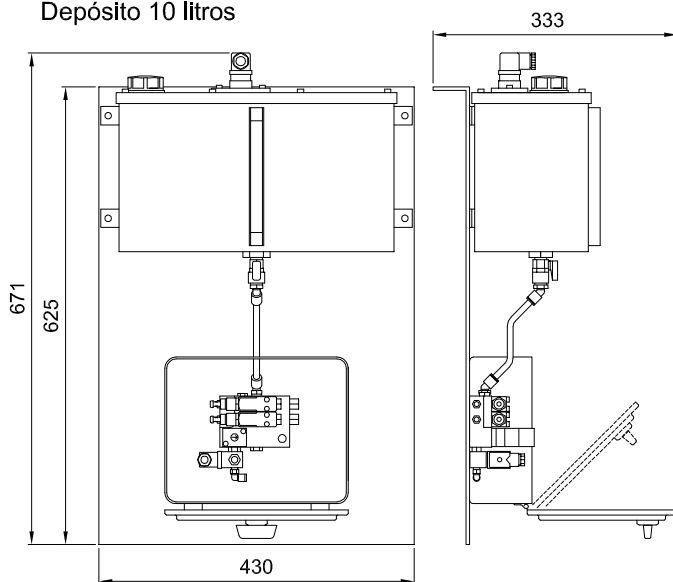
Depósitos de 2 y 3 litros



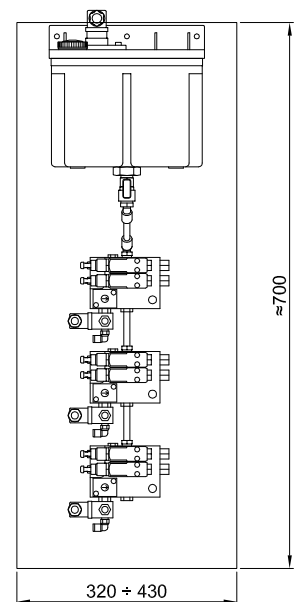
Depósitos de 4 y 6 litros

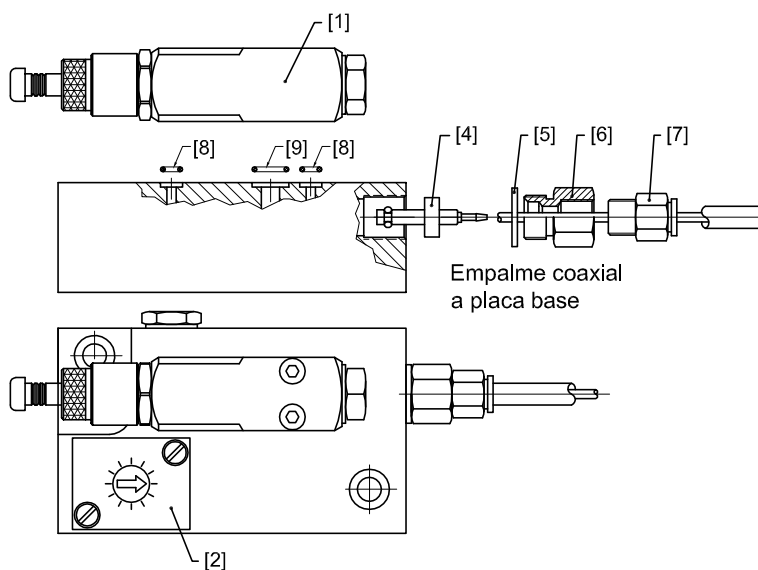


Depósito 10 litros



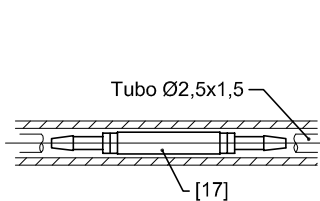
Equipos especiales:
GN02/F
GN02/G
GN02/H



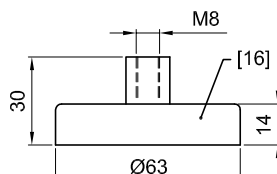


Empalme coaxial a placa base

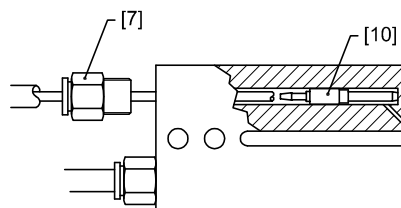
[1]	DN01/A	Dosificador 3-35mm3/imp
	DN01/B	Dosificador 6-60mm3/imp
[2]	943700021	Generador de impulsos
[4]	509660000	Espiga tubo coaxial placa base
[5]	956600004	Arandela de aluminio Ø12
[6]	955403022	Racor recto M12 G1/8
[7]	955404003	Racor recto G1/8 Ø6
[8]	915200020V	OR-3,68-1,78 Viton
[9]	915200062V	OR-6,75-1,78 Viton
[10]	509655000	Espiga tubo coaxial herradura
[11]	502512455	Regleta de amarre
[12]	955000007	Racor G1/4 para lanza articulable
[13]	955000002	Rotula para lanza articulable
[14]	955000010	Empalme para lanza articulable
[15]	955000006	Racor G1/8 para lanza articulable
[16]	HF03/A-1	Soporte magnético
[17]	509650000	Empalme tubo-tubo Ø2,5



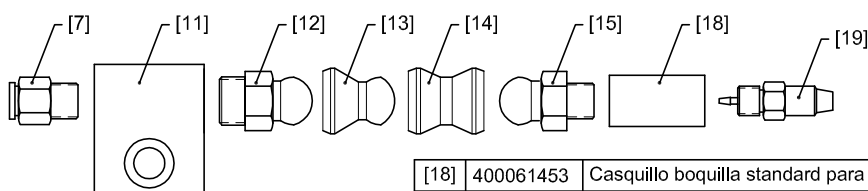
Empalme alargamiento tubo interior coaxial



Soporte magnético



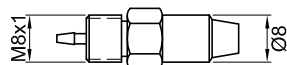
Empalme coaxial a proyector en herradura



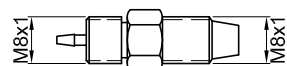
Empalme coaxial a tubos proyectores

[18]	400061453	Casquillo boquilla standard para proyector rígido M8x1-M8x1
	400066453	Casquillo boquilla standard para proyector articulable M8x1 - 1/8"BSP
	400066453	Casquillo boquilla con cortina para proyector rígido 1/8"BSP-M8x1
	400076453	Casquillo boquilla con cortina para proyector articulable 1/8"BSP-1/8"BSP

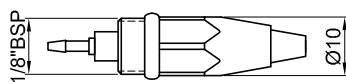
Boquillas pulverizadoras



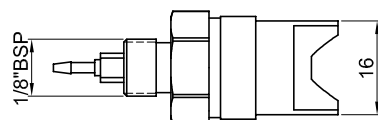
[19]	SB02/A-1/10	Boquilla standard lisa sin casquillo
	SB02/A-1/11	Boquilla standard lisa con casquillo para tubo rígido
	SB02/A-1/12	Boquilla standard lisa con casquillo para tubo articulable



[19]	SB02/A-1/20	Boquilla standard roscada M8x1 sin casquillo
	SB02/A-1/21	Boquilla standard roscada M8x1 con casquillo para tubo rígido
	SB02/A-1/22	Boquilla standard roscada M8x1 con casquillo para tubo articulable



[19]	SB02/A-2/10	Boquilla con cortina, sin casquillo
	SB02/A-2/11	Boquilla con cortina, con casquillo para tubo rígido
	SB02/A-2/12	Boquilla con cortina, con casquillo para tubo articulable



[19]	SB02/A-3/10	Boquilla de chorro ancho sin casquillo
	SB02/A-3/11	Boquilla de chorro ancho con casquillo para tubo rígido
	SB02/A-3/12	Boquilla de chorro ancho con casquillo para tubo articulable