



TIEMPOS EN FUNCIÓN DEL VOLUMEN (ver pagina 12)

Los tiempos indicados han sido obtenidos en: P-A red 6 bar, A-R con los silenciadores SHP recomendados, ambos accionando con CA.

Atención! calcular el volumen máximo del actuador considerando el desgaste de los ferodos y el volumen de los tubos conductores.

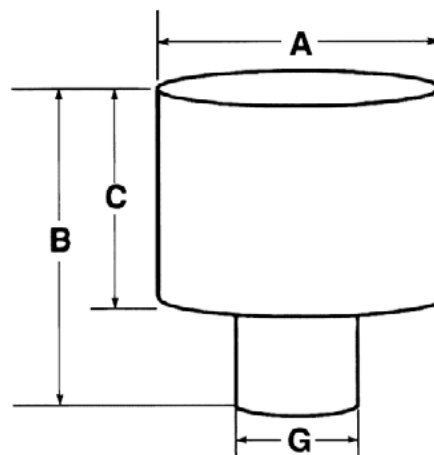
SHP SILENCIADORES DE BAJA RETENCIÓN PARA VÁLVULAS MEP-A

Los silenciadores de la serie SHP han sido dimensionados para mantener un funcionamiento eficiente soportando el abundante contenido de agua y aceite como con frecuencia se encuentran en el aire comprimido.

Atención!

Es absolutamente necesario efectuar mantenimiento periodicamente según las condiciones de empleo.

Tipo:	SHP1"-R	SHP1"-F	SHP1 1/2"-R	SHP1 1/2"-F	SHP2"
Conexión G	1"	1"	1 1/2"	1 1/2"	2"
A	80	110	110	150	150
B	110	135	140	170	170
C	75	100	100	130	130
Recomendado para	313MEP-A	314MEP-A	-	316MEP-A	318MEP-A
A discreción para	314MEP-A-50	-	316MEP-A	-	-
Peso Kg	0,44	0,93	1	1,76	1,8



CODIGOS DE PEDIDO

	Descripcion:	Codigos	
TIPO DE VÁLVULA	313 MEP-A-50 314 MEP-A-50 314 MEP-A-52 316 MEP-A-50 318 MEP-A-50 318 MEP-A-70	45536-50-(*) 45546-50-(*) 45546-52-(*) 45566-50-(*) 45586-50-(*) 45586-70-(*)	(*) ref. tensiones: 24/50=01 110/50=02 230/50=03 24 dc=04
SILENCIADORES	Silenciador tipo SHP 1" -R Silenciador tipo SHP 1" -F Silenciador tipo SHP 1 1/2" -R Silenciador tipo SHP 1 1/2" -F Silenciador tipo SHP 2"	413502 690271 413503 690344 690347	
ACCESORIOS	Presostato 1 unid. (necesarios 2) Presostato 1 unid. (necesarios 2)	650152 650571	650438 para 318 650438 para 318
KIT DI MONTAJE Para intercambiabilidad con válvulas MEP	Pletina 314 MEP/MEP-A Pletina 316 MEP/MEP-A Montaje de sensores de proximidad: 314 MEP-A / 316 MEP-A	205220 205320 205221	
Prensas con freno y embrague separados	Serie para la regulación del embrague Serie para la regulación del freno	205321 205322	205323 para 318 205324 para 318

Bredereco a modificaciones técnicas reservado