

Paso 100

Para la eliminación centralizada de virutas y recortes de estampación y el transporte con cargas de la cinta elevadas



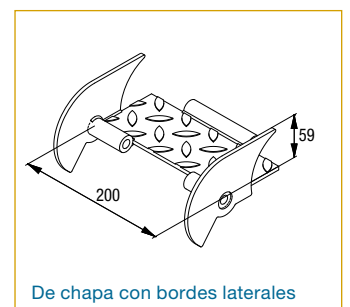
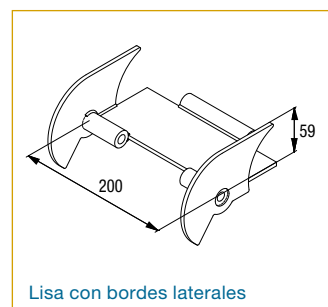
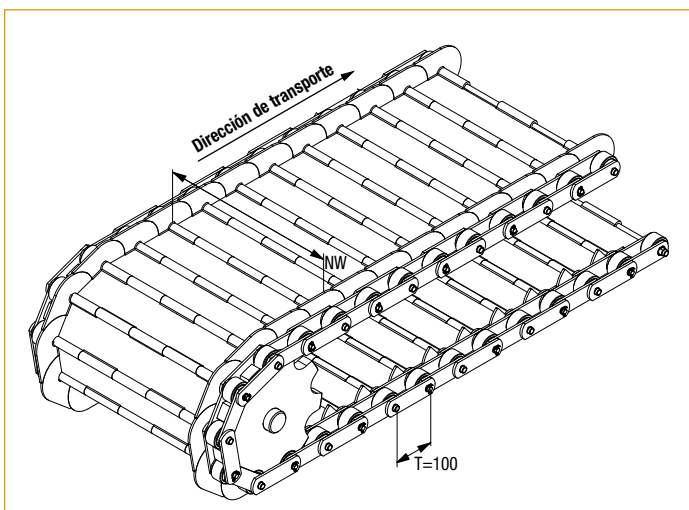
De un vistazo

- Anchos nominales de 100 a 1.500 mm
- Articulaciones lisas o de chapa lagrimada
- Espesor de la articulación 5 mm
- Articulaciones enteramente de una pieza
- Anchos de la rendija máx. 1,5 mm
- Altura del borde lateral 59 mm
- Radio mínimo a contraflexión 300 mm
- Cadenas de accionamiento con ancho interior de 30 mm
- Rodillos Ø 55 mm
- Carga de rotura de cada cadena 130.000 N
- Temperatura máxima de trabajo 300 °C



i

El diámetro del buje de un piñón con $z = 6$ no podrá ser superior a 75 mm. Si $z=6$ y el diámetro del buje es superior a 75 mm, el buje deberá instalarse hacia fuera. De lo contrario, el borde lateral choca con el diámetro del buje.



Paso 100

Cadenas de accionamiento y piñones

Paso de cadena de eje hueco 100 mm

Ancho interior	30 mm
Diámetro de eje hueco	Ø 11,2 mm
Rodillo	Ø 55 mm
Carga de rotura FB	mín. 130.000 N

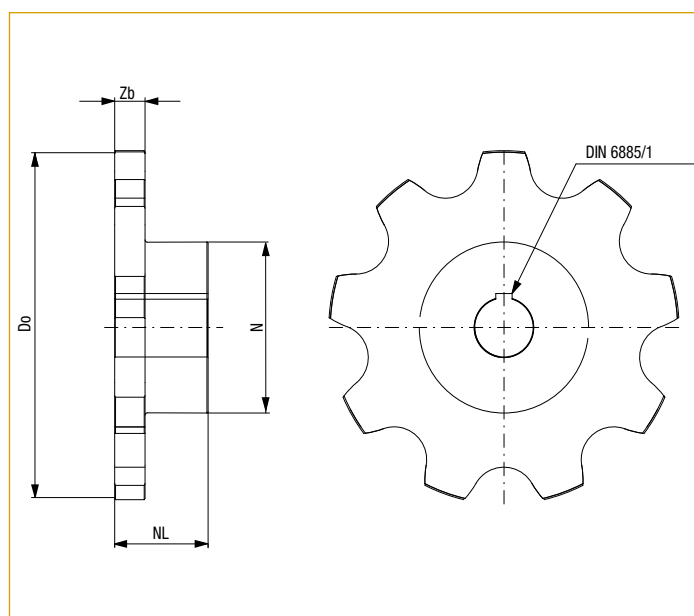


Eslabón de cierre con anillo de seguridad para paso de cadena de eje hueco 100 mm

Ancho interior	30 mm
----------------	-------



Paso mm	Ancho interior	Rodillo Ø mm	Diámetro de eje hueco Ø mm	Ancho de pestaña mm	Espesor de pestaña mm	Ancho de cadena mm	Carga de rotura FB mín.
100	30	55	11,2	40	6	62	130.000 N



Piñón estándar z = 9

- T = paso
- z = número de dientes
- Do = diámetro primitivo Ø
- N = buje Ø
- NL = longitud total del buje
- Zb = ancho del diente

T mm	z	Do Ø mm	N Ø mm	NL mm	Zb mm	Perfil del diente	Taladro Ø	Ranura
100	9	292,38	145	80	26	DIN 8196	50 H7	DIN 6885/1
100	9	292,38	145	80	26	DIN 8196	50 H7	sin
100	9	292,38	145	80	26	DIN 8196	60 H7	DIN 6885/1
100	9	292,38	145	80	26	DIN 8196	60 H7	sin