

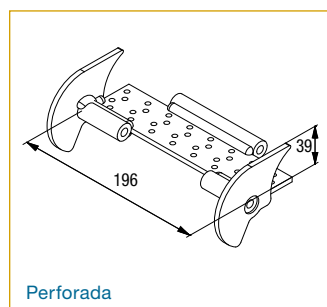
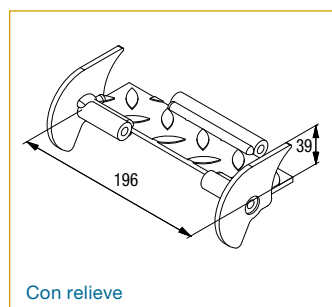
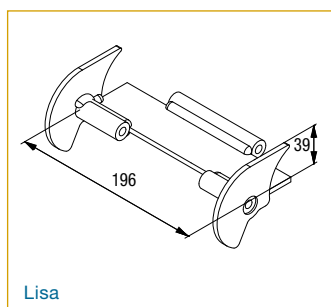
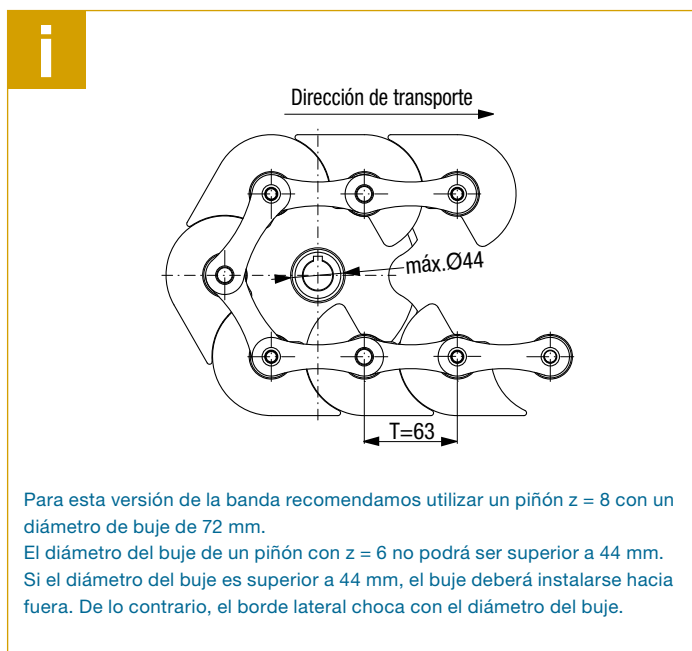
## Paso 63 – versión reforzada

Para aplicaciones en la industria siderúrgica, para el transporte de piezas de fundición y forjadas conformadas en frío o en caliente, tornillos, piezas metálicas y para el transporte de residuos y recortes de chapa



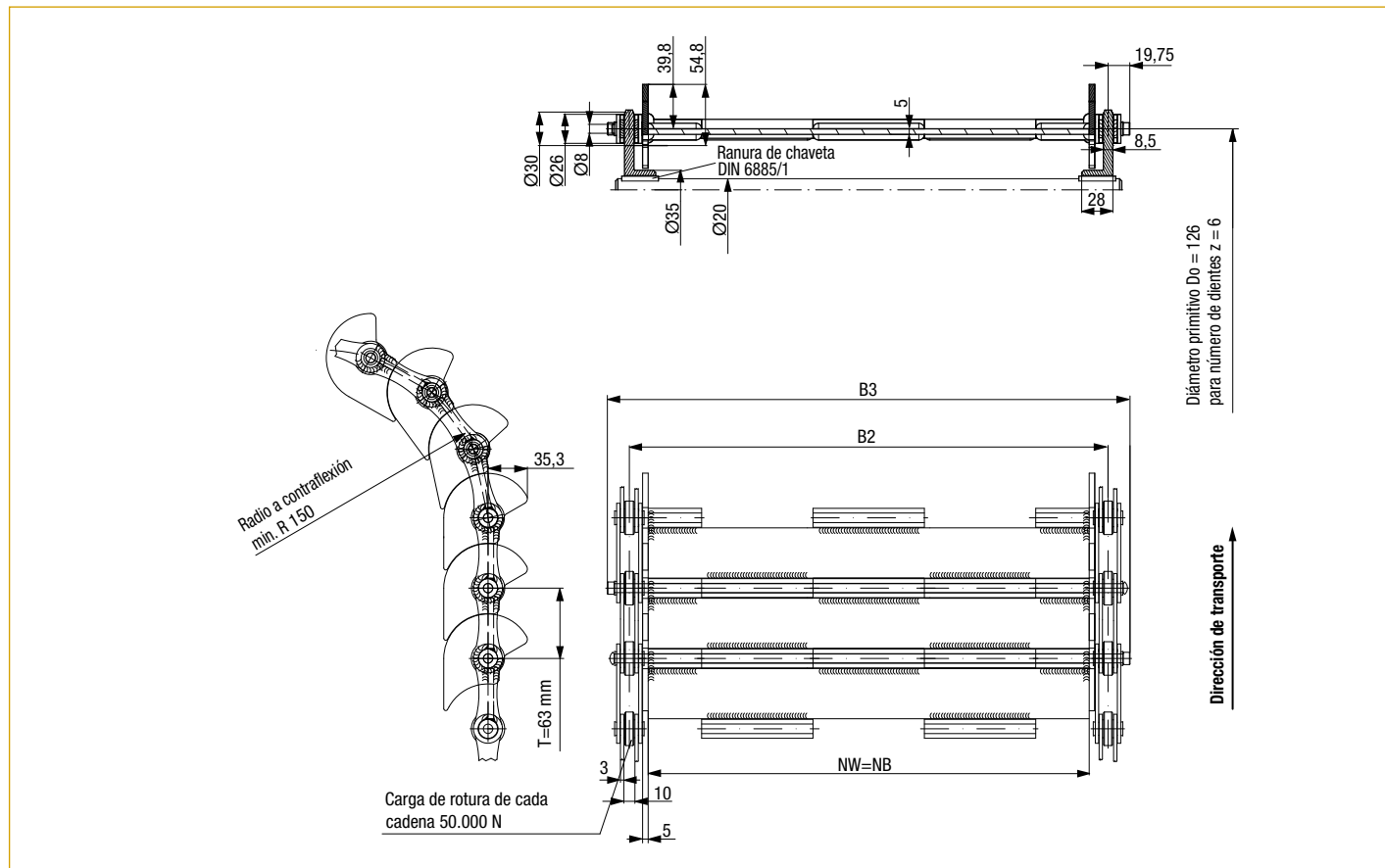
### De un vistazo

- Construcción soldada
- Anchos nominales de 200 a 1.500 mm
- Articulaciones lisas
- Espesor de la articulación 5 mm
- Anchos de la rendija máx. 1,5 mm
- Altura del borde lateral 39,8 mm
- Radio mínimo a contraflexión 150 mm
- Cadenas de accionamiento con ancho interior de 10 mm o 20 mm
- Rodillos 30 mm
- Carga de rotura de cada cadena 50.000 N
- Temperatura máxima de trabajo 300 °C



# Paso 63 – versión reforzada

Dimensiones de la versión con bordes laterales y cadenas de accionamiento con ancho interior de 10 mm\*



NW mm	NB mm	B1 mm	B2 mm	B3 mm	Peso kg
Ancho nominal	Ancho útil	Ancho exterior	Distancia entrecentros cadena	Anchura total máxima	por metro lineal
Tolerancia $\pm 2,0$ mm	Tolerancia $\pm 2,0$ mm	Tolerancia $\pm 2,0$ mm	Tolerancia $\pm 1,5$ mm	Tolerancia $\pm 2,0$ mm	
200	196	206	230	269	19,5
250	246	256	280	319	22,1
300	296	306	330	369	24,8
350	346	356	380	419	27,4
400	396	406	430	469	30,1
450	446	456	480	519	32,7
500	496	506	530	569	35,4
550	546	556	580	619	38,1
600	596	606	630	669	40,7
650	646	656	680	719	43,4
700	696	706	730	769	46,0
750	746	756	780	819	48,7
800	796	806	830	869	51,3
850	846	856	880	919	54,0
900	896	906	930	969	56,6
950	946	956	980	1.019	59,3
1.000	996	1.006	1.030	1.069	61,9
1.050	1.046	1.056	1.080	1.119	64,6
1.100	1.096	1.106	1.130	1.169	67,3
1.150	1.146	1.156	1.180	1.219	69,9
1.200	1.196	1.206	1.230	1.269	72,6

\*Disponible también con ancho interior de 22 mm o de 25 mm bajo pedido.

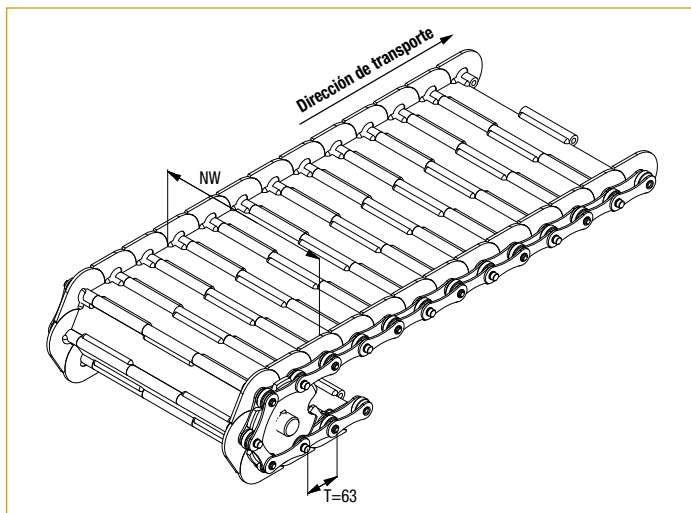
Anchos nominales mayores bajo pedido.

# Paso 63 – versión reforzada

Variantes de ejecución

## Transportadora de placa articulada con borde lateral

Dimensiones bajo pedido

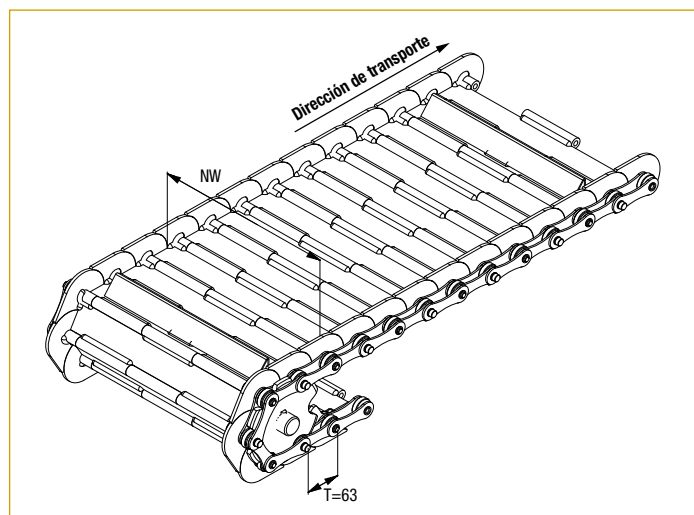


## Arrastrador estándar de perfil transversal

NW = ancho nominal

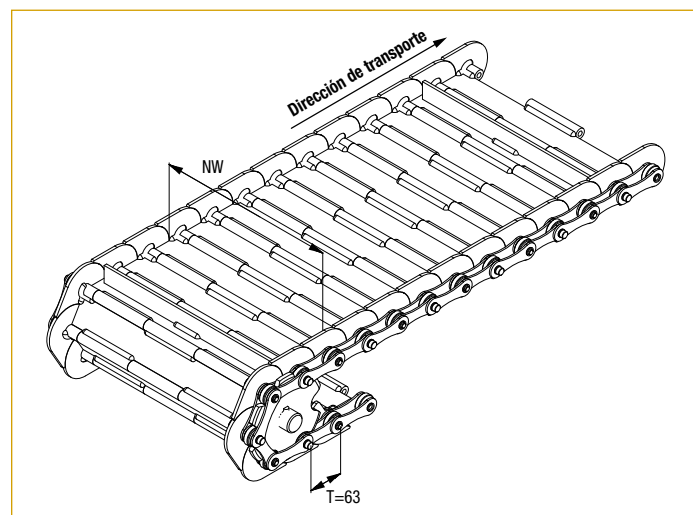
B = longitud del arrastrador = NW - 20 mm

R = Distancia al borde = 10 mm

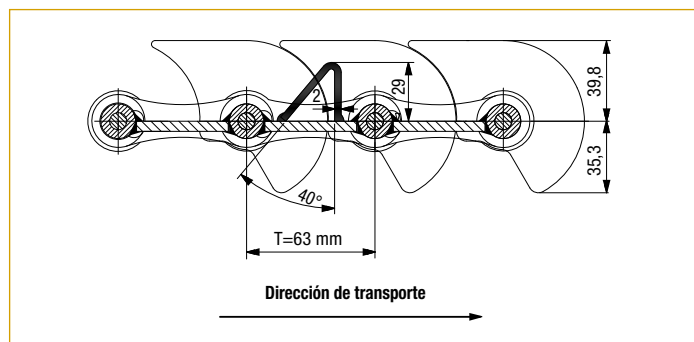


## Arrastrador plano

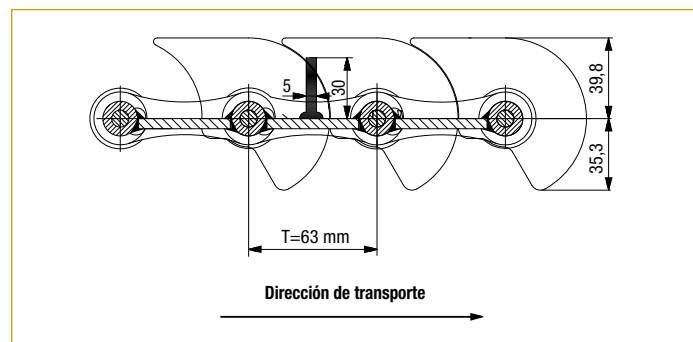
Dimensiones bajo pedido



## Sección del arrastrador perfilado



## Sección del arrastrador plano



Otras formas de arrastradores, en ángulo o planos, también están disponibles.