

INFORMACIÓN GENERAL



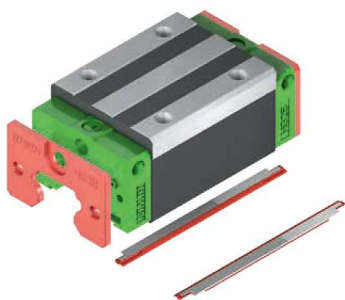
SISTEMAS DE JUNTAS

SISTEMAS DE JUNTAS SS, ZZ, DD, KK

Las juntas laterales HIWIN evitan en primer lugar la entrada de sustancias extrañas tales como partículas de polvo, astillas o líquido en las trayectorias de las bolas del patín, y en segundo lugar ahorra lubricante. HIWIN proporciona varios sistemas de juntas para las diversas condiciones ambientales de su aplicación. La eficacia de la junta lateral afecta directamente a la vida útil de la guía lineal y, por lo tanto, debe tenerse en cuenta en la fase de diseño y seleccionarse según con las condiciones ambientales de su aplicación.

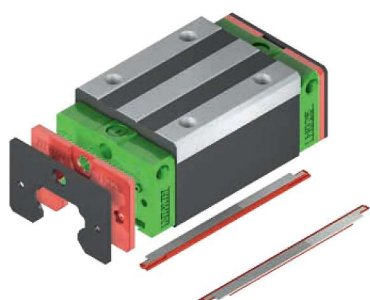
SS (estándar): junta lateral con junta inferior

- Para aplicaciones con poca suciedad y polvo
- Mínimo aumento en fuerzas de desplazamiento.



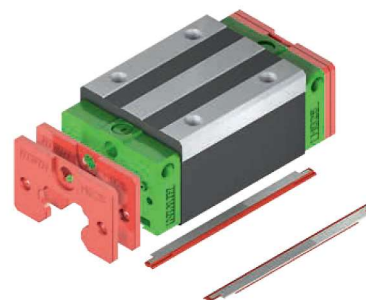
ZZ: mínimo aumento en fuerzas de desplazamiento

- Para aplicaciones asociadas a viruta caliente o partículas de polvo afiladas
- El rascador protege la junta lateral y le evita daños.



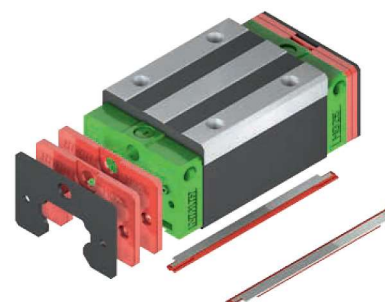
DD: junta lateral doble con junta inferior

- Para aplicaciones asociadas con mucha suciedad y polvo
- La junta lateral doble evita de forma efectiva la entrada de suciedad al patín.



KK: junta lateral doble con junta inferior y rascador

- Para aplicaciones asociadas con mucha suciedad y polvo y viruta caliente o partículas de suciedad afiladas
- El rascador protege las juntas laterales y les evita daños.



Disponibilidad de los sistemas de juntas SS, ZZ, DD y KK:

Los sistemas de juntas SS, ZZ, DD y KK están disponibles para todas las series y tamaños. Las excepciones son las series MG y MG-O, para las que solo hay disponible el sistema de juntas estándar SS.