



SIR 100 ES

Cabeza de articulación, requiere mantenimiento, rosca hembra con tornillos de sujeción

Estas cabezas de articulación de SKF tienen una rótula esférica con una combinación de superficie de contacto deslizante de acero/acero. El rodamiento requiere mantenimiento y puede relubrificarse a través de una boquilla engrasadora en el soporte y por el eje. La rosca hembra está disponible con rosca izquierda (prefijo SIL) o derecha.

- Fácil de relubricar
- Adecuado para cargas estáticas, alternadas o de impacto
- Sencillo y listo para montar
- Vástago ranurado con tornillos de sujeción
- Adecuado para cilindros hidráulicos
- Pueden intercambiarse los rodamientos

Overview

Dimensiones

Diámetro del agujero del aro interior del rodamiento	100 mm
Diámetro exterior/ojo del soporte	232.5 mm
Ancho del aro interior del rodamiento	70 mm
Designación de la rosca	M 110x2
Ancho del ojo del soporte	70.5 mm
Altura del centro, soporte (desde el extremo del vástago)	235 mm
Longitud del soporte, total	362.5 mm

Rendimiento

Capacidad de carga dinámica básica	610 kN
Capacidad de carga estática básica	950 kN

Propiedades

Material de deslizamiento, superficies de contacto	Acero/acero, estándar
Material, soporte	Fundición
Material, aro interior	Acero para rodamientos
Material, aro exterior	Acero para rodamientos
Maintenance	Requiere relubricación
Característica de fijación,	Rosca hembra a la derecha y



vástago
de la cabeza de articulación

tornillos de sujeción

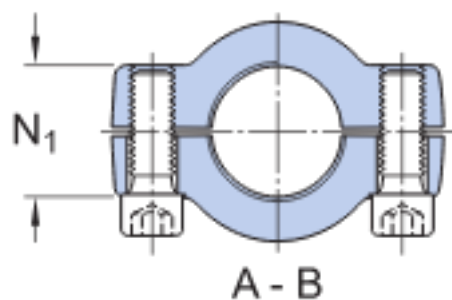
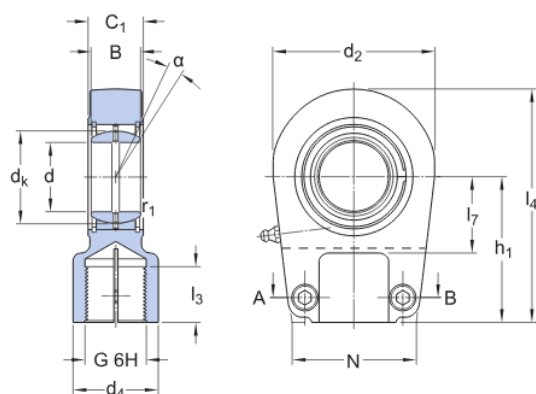
Sellado

Sin

Especificación técnica

Mantenimiento	Requiere relubricación
combinación de superficies de contacto deslizantes	Acero/acero, estándar
Material, aro interior	Acero para rodamientos
Material, aro exterior	Acero para rodamientos
Sellado	Sin
Característica de fijación, vástago de la cabeza de articulación	Rosca hembra a la derecha y tornillos de sujeción

Dimensiones



d	100 mm	Diámetro interno
d ₂	max. 232.5 mm	Diámetro de la cabeza
B	70 mm	Ancho del aro interior
G	M 110x2	Rosca
C ₁	max. 70.5 mm	Ancho de la cabeza
h ₁	235 mm	Altura de la cara del extremo del vástago al ojo de la cabeza de articulación central
α	7 °	Ángulo de inclinación
d _k	130 mm	Diámetro del camino de rodadura del aro interior
d ₄	max. 140 mm	Diámetro del soporte del vástago
l ₃	min. 111 mm	Longitud de rosca
l ₄	max. 362.5 mm	Longitud (altura) del soporte
l ₇	min. 103 mm	Distancia del chaflán del vástago al ojo de la cabeza de articulación central



N	max. 200 mm	Ancho del vástago
N_1	max. 70.5 mm	Espesor de base del vástago para los tornillos de fijación
r_1	min. 1 mm	Dimensión del chaflán del agujero

Tornillos con hexágono interno

Tamaño de los tornillos con hexágono interno	M 24
Par de apriete tornillo con hexágono interno	710 N·m

Datos del cálculo

Capacidad de carga dinámica básica	C	610 kN
Capacidad de carga estática básica	C_0	950 kN
Factor de carga dinámica específica	K	100 N/mm
Constante de material	K_M	330

Masa

Masa de cabeza de articulación	27.5 kg
--------------------------------	---------