



Cert. No. LRQ 0963008

ISO 9001

spirax sarco

TI-P045-14

CH Issue 5

Válvulas reductoras de presión en fundición nodular BRV2S y BRV2B

Descripción

La **BRV2S** y **BRV2B** son válvulas reductoras de presión adecuada para vapor o gases tales como el aire comprimido. Esta gama de válvulas tiene el cuerpo de fundición nodular y están disponibles con conexiones roscadas o con bridas.

Tipos disponibles

BRV2S	con fuelle de acero inoxidable
BRV2B	con fuelle de bronce fosforoso
BRV2SP	fuelle de acero inoxidable con toma de presión externa
BRV2BP	fuelle de bronce fosforoso

Las válvulas reductoras de presión BRV2 se suministran con uno de los siguientes resortes codificados por color, que se identifican por el disco (18) en el volante de ajuste: Nota: Where control spring ranges overlap always use the lower range to give better control:

Gris	para control presión aguas abajo: 0,14 a 1,7 bar r
Verde	para control presión aguas abajo: 1,40 a 4,0 bar r
Naranja	para control presión aguas abajo: 3,50 a 8,6 bar r

Nota: Donde los rangos de presión se superponen, usar el menor para un mejor control.

Normativas

Este producto cumple totalmente con los requisitos de la Directiva Europea de Equipos a Presión 97/23/EC.

Certificados

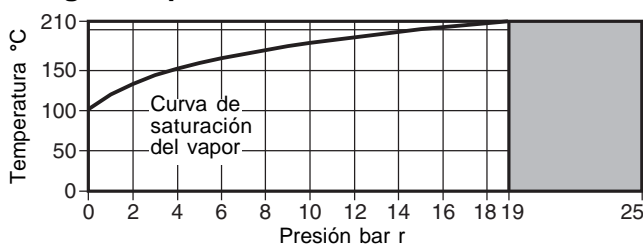
Dispone de Informe típico de pruebas del fabricante.

Nota: Los certificados/requerimientos de inspección deben solicitarse con el pedido.

Tamaños y conexiones

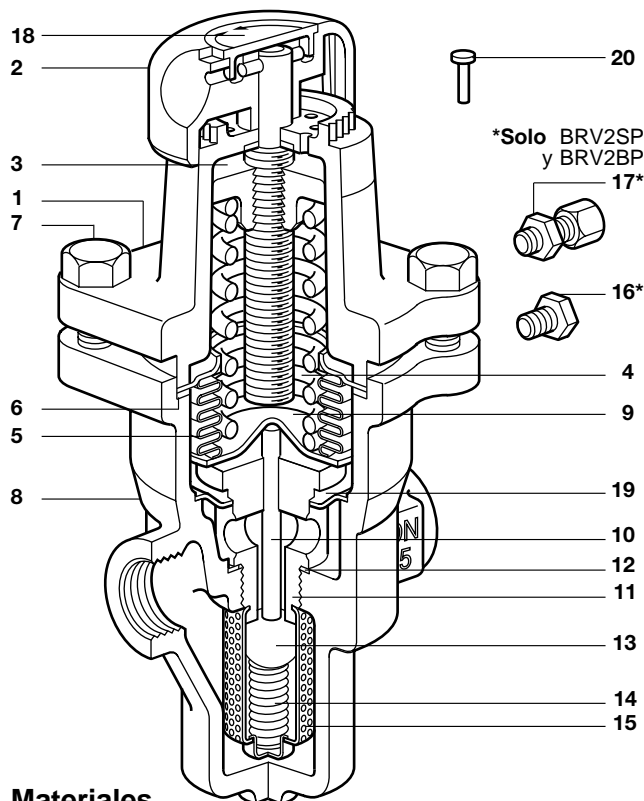
½", ¾" y 1" Roscadas BSP (BS 21 Rp) o NPT.
DN15, DN20 y DN25 Bridas EN 1092 PN25.

Rango de operación



La válvula **no puede** trabajar en esta zona.

Condiciones de diseño del cuerpo	PN25
Presión máxima de diseño a 120°C	25 bar r a 120°C
Temperatura máxima de diseño	210°C a 19 bar r
Temperatura ambiente mínima	-10°C
Presión máxima de trabajo para vapor saturado	19 bar r a 210°C
Temperatura máxima de trabajo	210°C a 19 bar r
Temperatura mínima de trabajo	0°C
Nota: Para temperaturas inferiores consulte con Spirax Sarco.	
Presión reducida máxima	8,6 bar r
Máxima presión diferencial	19 bar
Rango de reducción máximo recomendado 10:1 a máximo caudal	
Prueba hidráulica:	38 bar r
Nota: Con las partes internas montadas no se puede superar 19 bar r	



Materiales

No. Parte	Material
1 Alojamiento resorte	Aluminio - Recubierto Epoxy LM24
2 Volante de ajuste	Polipropileno
3 Tuerca ajuste resorte	Hierro fundido DIN 1691 GG 20
4 Resorte ajuste presión	Acero cromo silicio BS 2803 685 A55 Rango 2
5 Conjunto fuelle	Acero inoxidable 316Ti/316L Bronce fosforoso/Latón BS 2872 Cz 122
6 Junta conjunto fuelle	Acero inoxidable con grafito laminado
7 Tornillos (M8 x 25 mm)	Acero cincado BS 3692 Gr. 8.8
8 Cuerpo	Fund.nodular DIN 1693 GGG 40.3
9 Arandela cónica	Acero inoxidable ASTM A276 316L
10 Empujador	Acero inoxidable ASTM A276 316L
11 Empujador	Acero inoxidable BS 970 431 S29
12 Junta asiento válvula	Acero inoxidable BS 1449 316 S11
13 Obturador	Acero inoxidable AISI 420
14 Resorte retorno	Acero inoxidable BS 20056 316 S42
15 Tamiz	Acero inoxidable BS 1449 316 SH
16 Tapón	Acero inoxidable BS 970 431 S29
17 Racord compresión	Latón
18 Disco identificación resorte	Polipropileno
19 Placa separación	Acero inoxidable 316L
20 Pasador	Acero dulce niquelado

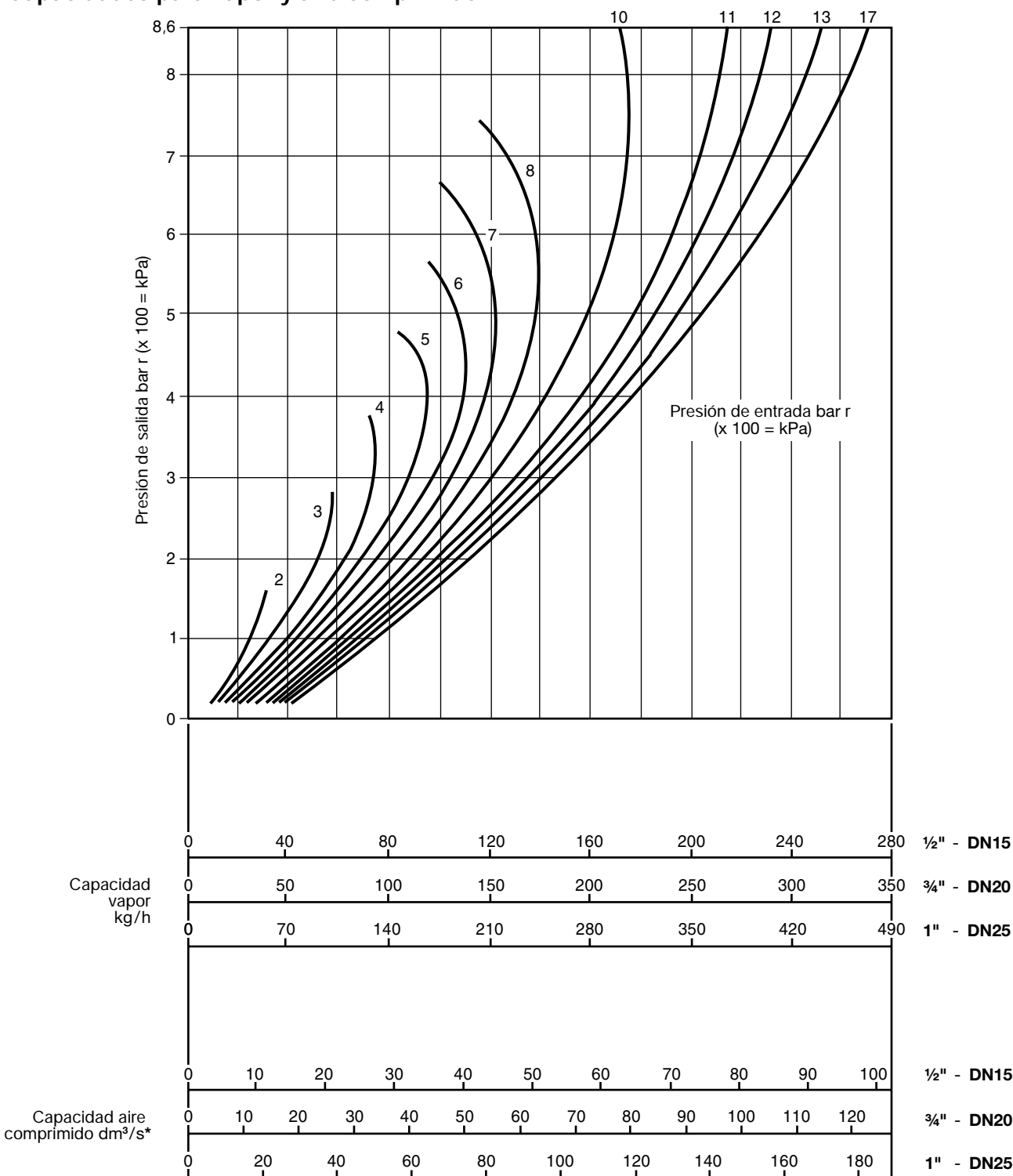
Nota: Posiciones 10, 11, 13, 14, 15 y 19 forman un conjunto.

Capacidades para el dimensionado de la válvula de seguridad

Capacidad máxima para el dimensionado de la válvula de seguridad:	Tamaño Kvs	DN15	DN20	DN25
		1,5	2,5	3,0

Para convertir: $C_V (UK) = K_V \times 0,963$ $C_V (US) = K_V \times 1,156$

Capacidades para vapor y aire comprimido



* $dm^3/s = l/s$, $1 l/s \approx 2 c.f.m.$

Como usar el gráfico-

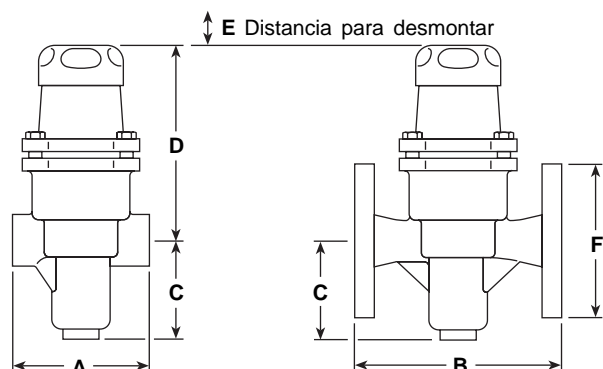
Las curvas marcadas 2, 3, 4, 5, etc., representan las presiones de entrada. Las presiones de salida están indicadas en la línea vertical del lado izquierdo del gráfico.

Explicamos la utilización del gráfico con un ejemplo:

Se precisa una válvula reductora capaz para un caudal de 120 kg/h de vapor reduciendo de 8 a 6 bar. Desde el punto de cruce de la curva de alta presión de 8 bar con la línea horizontal de baja presión de 6 bar, bajar perpendicularmente hasta cortar la línea de capacidad. La válvula adecuada sería la BRV2 de 1/2".

Dimensiones / peso (aproximado) en mm y kg

Tamaño	A	B	C	D	E	F	Peso RoscaBridas	
DN15 - 1/2"	83	150	60	130	25	97	1,60	3,90
DN20 - 3/4"	96	150	60	130	25	107	1,70	4,25
DN25 - 1"	108	160	60	130	25	117	1,95	4,65

**Seguridad, instalación y mantenimiento**

Ver Instrucciones de Instalación y Mantenimiento (IM-P045-10) que acompañan al producto.

Nota de instalación:



La válvula debe instalarse en una tubería horizontal con la dirección del flujo indicada por la flecha del cuerpo.

BRV2SP y BRV2BP: Cuando se utilice el tubo de toma de presión exterior, sacar el tapón (16) y montar el racord 1/8" /6mm O/D (17-suministrado). El otro extremo del tubo sensor de 6mm debe conectarse a la tubería aguas abajo al menos a 1 m de la válvula.

Como pasar pedido

Ejemplo: 1 Válvula reductora de presión Spirax Sarco BRV2S de DN15 con cuerpo en fundición nodular y fuelle de acero inoxidable. Con resorte naranja para un rango de presión aguas abajo de 3,5 a 8,6 bar r.

Pares de apriete recomendados

Item No.	Parte	 mm		N m
7	Tornillos		M8 x 25	18 - 24
11	Asiento	32 E/C		108 - 132

Recambios

Las piezas de recambio disponibles están indicadas con línea de trazo continuo. Las piezas dibujadas con línea de trazos, no se suministran como recambio.

Recambios disponibles

* Resorte de ajuste de presión	Gris	0,14 a 1,7 bar r	4, 18
	Verde	1,40 a 4,0 bar r	4, 18
	Naranja	3,50 a 8,6 bar r	4, 18

* Conjunto fuelle, especificar tipo

Acero inoxidable o Bronce fosforoso	5, 6
-------------------------------------	------

* Tornillos alojamiento resorte (juego de 4)

	7
--	---

Conjunto válvula y asiento

	6, 11, 12, 19
--	---------------

* Juego de juntas

	6, 12
--	-------

* Común a todos los tamaños.

Como pasar pedido

Al pasar pedido debe usarse la nomenclatura señalada en el cuadro anterior, indicando el tamaño, tipo de válvula y rango de presión.

Ejemplo: 1 - Resorte de ajuste naranja para un rango de presión aguas abajo de 3,5 a 8,6 bar para válvula reductora de presión Spirax Sarco BRV2S de DN15.

