

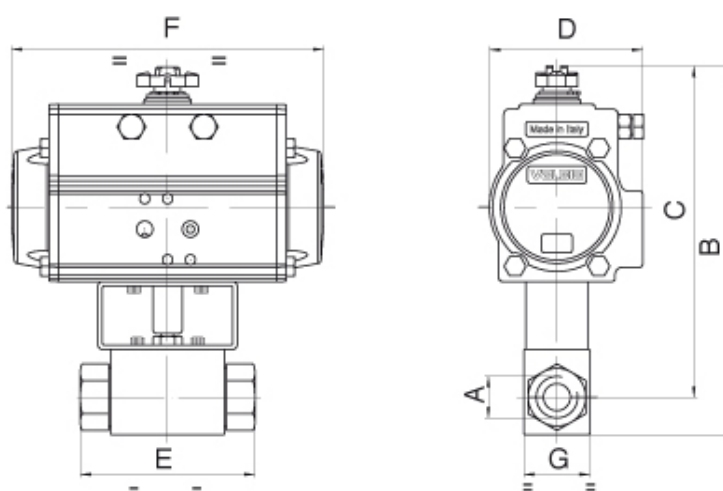


Serie **ALTA PRESSIONE**

Articolo **8P013700 - 8P013800**

Válvula de bola en acero al carbono 9SMnPb36, rosca H/H, para alta presión, con actuador. Idónea para aceite mineral, gas.

PRESSIONE MINIMA ALIMENTAZIONE ATTUATORE 6 bar actuator air supply pressure minimum 6 bar



Art. 8P013700

VALVOLA CON ATTUATORE DOPPIO EFFETTO VALVE WITH DOUBLE ACTING ACTUATOR

PN	500	500	400	350	350	350	350
DN - A	3/8"	1/2"	3/4"	1"	1"1/4	1"1/2	2"
B	182	196	226	237	314	328	391
C	164	178	203	207	264	271	329
D	71	81	95	95	123	123	137
E	73	83	95	112	115	131	140
F	141	164	210	210	275	275	333
G	35	37	45	55	99	114	123
ACT.	DA 52	DA 63	DA 75	DA 75	DA 100	DA 100	DA 115
RI	3740	3741	3742	3742	4482	4223	4224

Art. 8P013800

VALVOLA CON ATTUATORE SEMPLICE EFFETTO VALVE WITH SPRING RETURN ACTUATOR

PN	500	500	400	350	350	350	350
DN - A	3/8"	1/2"	3/4"	1"	1"1/4	1"1/2	2"
B	212	214	254	264	349	362	426
C	194	196	230	234	299	305	364
D	95	95	123	123	137	137	164
E	73	83	95	112	127	135	160
F	210	210	275	275	333	333	435
G	35	37	45	55	99	114	123
ACT.	SR 75	SR 75	SR 100	SR 100	SR 115	SR 115	SR 140
RI	3745	3745	3742	3742	4226	4227	4228