



**MT**<sup>®</sup>  
VALVES AND FITTINGS

Art. Nº 4114

**DESCRIPCIÓN:** Válvula de retención pesada PN25/16/10 con obturador metálico HH.  
*DESCRIPTION: Non return valve PN25/16/10 heavy type FF with metal shutter.*

Art. Nº 4115

**DESCRIPCIÓN:** Válvula de retención PN16/10/8 con obturador de plástico HH.  
*DESCRIPTION: Non return valve PN16/10/8 light type FF with plastic shutter.*

Art. Nº 4215

**DESCRIPCIÓN:** Válvula de retención PN16/10/8 con obturador metálico HH.  
*DESCRIPTION: Non return valve PN16/10/8 FF with metal shutter.*

## Hoja Técnica / Technical data sheet

REVISIÓN / UPDATE 1: 07.01.2018 · Pag. 1/6

### ■ APLICACIONES:

Las válvulas de retención previenen el retroceso del fluido, permiten una sola dirección de flujo.

### ■ APPLICATIONS:

Check valves prevent the backflow of the fluid, allowing one flow way only.

### ■ UTILIZACIÓN:

- 4114: Agua fría, agua caliente, aceites, gasóleos y químicos suaves. Agua con aditivos para instalaciones térmicas (Etilenglicol o Propilenglicol hasta el 40%).  
4115: Agua fría.  
4215: Agua fría, agua caliente, hidrocarburos, gasoil y químicos compatibles con NBR.

### ■ USE:

- 4114: Cold, hot water and air, oils and soft chemicals. Additives for water heating systems (Ethylene Glycol or Propylene Glycol up to 40%).  
4115: Cold water.  
4215: Cold and hot water, hydrocarbons and NBR compatible chemicals.

### ■ LÍMITES TÉCNICOS:

- 4114: Temperatura de trabajo: -20º a 100ºC  
Presión máxima de trabajo PN-10/25  
4115: Temperatura de trabajo: 0º a 80ºC  
Presión máxima de trabajo: PN-8/16  
4215: Temperatura de trabajo: -20º a 80ºC  
Presión máxima de trabajo: PN-8/16

### ■ TECHNICAL LIMITS:

- 4114: Temperature range: -20º to 100ºC  
Max. Working Pressure: PN-10/25  
4115: Temperature range: 0º to 80ºC  
Max. Working Pressure: PN-8/16  
4215: Temperature range: -20º to 80ºC  
Max. Working Pressure: PN-8/16

### ■ CARACTERÍSTICAS:

Roscas según ISO 228/1 (DIN 259)  
UNE EN 1717 Unidad de protección tipo EB válvula de retención anticontaminante no controlable.  
Latón según UNE-EN-12165.  
Cierre en NBR del obturador.  
Obturador de latón (4114-4215)  
Certificación ACS



### ■ FEATURES:

Threads according to ISO 228/1 (DIN259)  
UNE EN 1717 Protection unit type EB non return valve antipollution no controllable.  
Brass according BS-EN-12165.  
NBR shutter seat.  
Brass shutter (4114-4215)  
ACS Certified



### ■ INSTALACIÓN:

Montaje en posición horizontal, vertical y diagonal. En posición vertical y diagonal la dirección del flujo debe ser siempre hacia arriba.

### ■ INSTALLATION:

Mounting horizontally, vertically and diagonally. In vertical and diagonal position the flow direction should always goes up.

MT Business Key, S.L. se reserva el derecho de modificar en parte o en su totalidad las características de sus productos sin previo aviso.  
*MT Business Key, S.L. keeps the right to modify in part or totally the characteristics of its products without previous notice.*

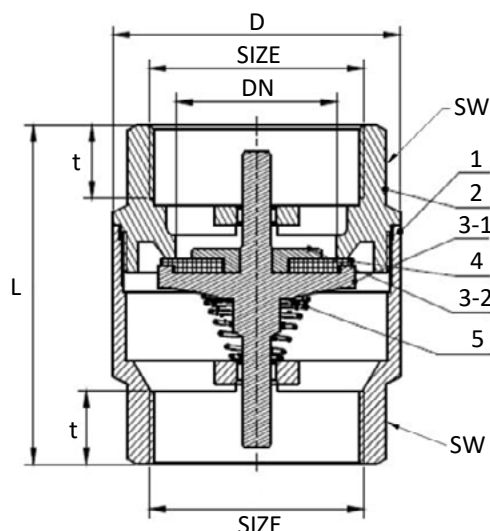


Para prevenir roturas, accidentes o daños severos, NO USAR este producto fuera de los límites técnicos y sus aplicaciones. Las normas locales pueden regular el uso de este producto.



To avoid abnormal operation, accidents or serious injury, DO NOT use this product outside of the specification range. Local regulations may regulate the use of this product.



4115



### Dimensiones / Dimensions

CODIGO <i>CODE</i>	MEDIDA <i>SIZE</i>	DN			D	L	t	SW	Perfil <i>Profile</i>	PN
4115-015	1/2"	14,5	120	20	33	43	9	24	Oct.	16
4115-020	3/4"	20	90	15	36,5	45,5	10	30	Oct.	16
4115-025	1"	27,5	48	8	48	56	12	37,5	Oct.	16
4115-032	1 1/4"	37	24	6	59	61	12	46	Oct.	10
4115-040	1 1/2"	42	16	4	68	68	12	53	Oct.	10
4115-050	2"	54	8	2	81	77	15	65	Oct.	10

Dimensiones en milímetros / All dimensions in millimeters

### Materiales / Materials

Nº	Nombre / <i>Name</i>	Material	Calidad / <i>Quality</i>
1	Cuerpo / <i>Body</i>	Latón / <i>Brass</i>	CW617N
2	Tapa / <i>Bonnet</i>	Latón / <i>Brass</i>	CW617N
3-1	Centro / <i>Core</i>	Nylon	Nylon
4	Cierre / <i>Seal</i>	NBR	NBR
3-2	Disco / <i>Disc</i>	Nylon	Nylon
5	Muelle / <i>Spring</i>	Acero inoxidable / <i>Stainless steel</i>	A304

MT Business Key, S.L. se reserva el derecho de modificar en parte o en su totalidad las características de sus productos sin previo aviso.  
 MT Business Key, S.L. keeps the right to modify in part or totally the characteristics of its products without previous notice.



Para prevenir roturas, accidentes o daños severos, NO USAR este producto fuera de los límites técnicos y sus aplicaciones. Las normas locales pueden regular el uso de este producto.

To avoid abnormal operation, accidents or serious injury, DO NOT use this product outside of the specification range. Local regulations may regulate the use of this product.

