



Válvula Antirretorno Serie T55

Válvulas Antirretorno en línea
M5, 1/8", 1/2"
BSP cilíndrica, BSP cónica, NPT

- Permite la circulación de aire en una sola dirección
- De diseño simple y seguro
- Ligero
- Libre de silicona
- Baja presión de apertura



Datos Técnicos

Fluido:

Aire comprimido , filtrado, lubricado o no lubricado

Funcionamiento:

Válvula Antirretorno

Montaje:

En línea

Conexiones:

Métrico	BSP cilíndrica	BSP cónica	NPT
M5 T55M0500	G $\frac{1}{8}$ T55C1800	Rc $\frac{1}{8}$ T55B1800	$\frac{1}{8}$ NPT T55A1800
	G $\frac{1}{4}$ T55C2800	Rc $\frac{1}{4}$ T55B2800	$\frac{1}{4}$ NPT T55A2800
	G $\frac{3}{8}$ T55C3800	Rc $\frac{3}{8}$ T55B3800	$\frac{3}{8}$ NPT T55A3800
	G $\frac{1}{2}$ T55C4800	Rc $\frac{1}{2}$ T55B4800	$\frac{1}{2}$ NPT T55A4800

Presión de trabajo:

0.1 - 10 bar

Temperatura de trabajo:

-20°C* to +80°C

*Consultar a nuestro Servicio Técnico para temperaturas inferiores a +2°C

Materiales

Cuerpo: Aluminio

Juntas tóricas: Caucho nitrílico libre de silicona

Partes internas: POM

Muelle: Acero inoxidable

Datos para el Suministro

Indicar referencia de acuerdo con la tabla
ej. T55C2800 para un modelo de G $\frac{1}{4}$

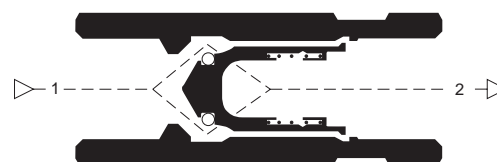
Modelos Alternativos

Serie T50 enchufable
Serie T56 macho-hembra
Serie T5/520 Heavy Duty

Ver página

N/E 5.10.002

N/E 5.10.001





Válvulas Antrretorno

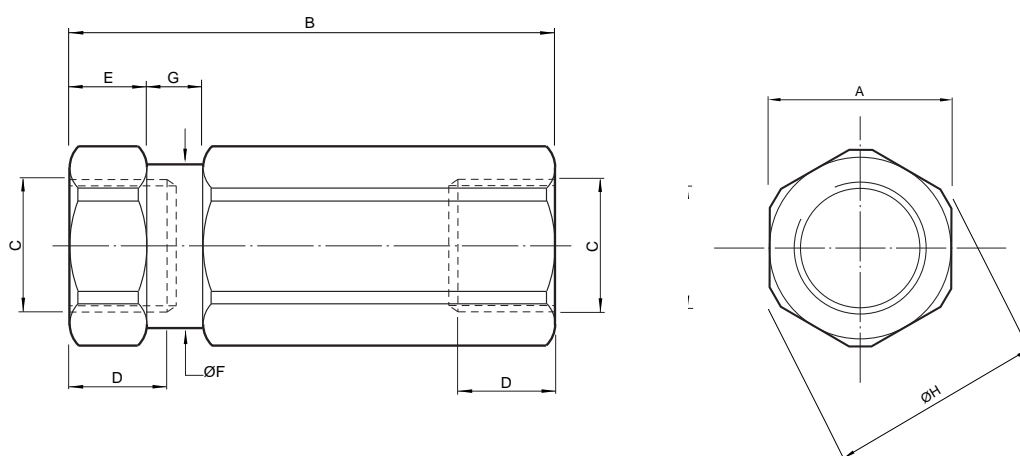
Información General

Modelo				Conexión	Caudal Libre Factor		Presión de apertura (bar)	Peso (gs)
Métrico	BSP cilíndrica	BSP cónica	NPT		C*	Cv**		
T55M0500				M5	0.8	0.19	0.05	10
	T55C1800	T55B1800	T55A1800	1/8"	2.4	0.59	0.05	15
	T55C2800	T55B2800	T55A2800	1/4"	5.5	1.35	0.05	25
	T55C3800	T55B3800	T55A3800	3/8"	9.0	2.20	0.05	60
	T55C4800	T55B4800	T55A4800	1/2"	15.0	3.70	0.05	80

C* : medidos en dm³/(s.bar)

CV** : medidos en galones comerciales/minuto

Válvula Antirretorno



Modelo	T55M0500	T55A1800	T55B1800	T55C1800	T55A2800	T55B2800	T55C2800	T55A3800	T55B3800	T55C3800	T55A4800	T55B4800	T55C4800
A	11	14	14	14	17	17	17	24	24	24	27	27	27
B	27.5	42.5	42.5	42.5	54	54	54	63	63	63	77	77	77
C	M5	1/8	1/8	1/8	1/4	1/4	1/4	3/8	3/8	3/8	1/2	1/2	1/2
D	5	-	-	7	-	-	10.5	-	-	12	-	-	15
E	4	7	7	7	8	8	8	9	9	9	12	12	12
F	10.7	13.7	13.7	13.7	16.7	16.7	16.7	23.7	23.7	23.7	26.7	26.7	26.7
G	3	4	4	4	5	5	5	7	7	7	10	10	10
H	12	15	15	15	18.5	18.5	18.5	26	26	26	30	30	30

Advertencia

Estos productos están destinados a que se utilicen únicamente en sistemas industriales de aire comprimido. No utilizar estos productos cuando la presión y temperatura puedan exceder las especificadas en los 'Datos Técnicos'.

Antes de utilizar estos productos con fluidos que no sean los especificados, para aplicaciones no industriales, sistemas médico-sanitarios u otras aplicaciones que no se encuentren entre las especificaciones publicadas, consultar NORGREN.

Por mal uso, antigüedad o montaje deficiente, los componentes utilizados en sistemas de fluidos energéticos pueden fallar y provocar diversos tipos de accidentes.

Se advierte a los diseñadores de sistemas que deben considerar la

posibilidad de mal funcionamiento de todos los componentes utilizados en sistemas de fluidos y prever las medidas adecuadas de seguridad para evitar daños personales o desperfectos en el equipo en el supuesto de producirse tales fallos.

En el caso de no poder proporcionar la protección adecuada frente a algún fallo, los diseñadores del sistema deben advertirlo al usuario final en el manual de instrucciones.

Se aconseja a los diseñadores del sistema, así como a los usuarios finales, que revisen las advertencias especificadas de montaje que se indican en las hojas técnicas.