

# Válvulas anti-retorno



Las válvulas anti-retorno aseguran el paso del aire comprimido en un sentido y lo bloquean en sentido contrario. Montadas antes del circuito que se debe proteger, aseguran una perfecta protección.

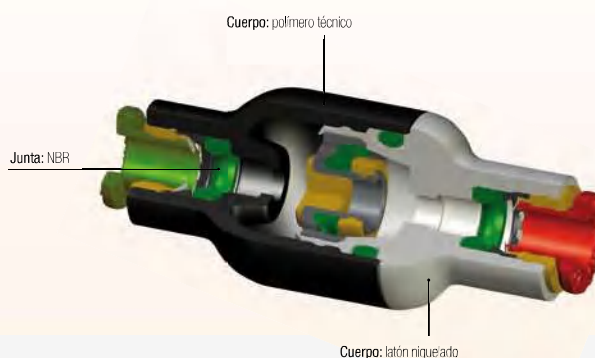
Ø métrico:  
4 a 12 mm

## Características técnicas

Fluidos adecuados	aire comprimido	
Presión de trabajo	1 a 10 bar	
Temperatura de trabajo	0°C a +70°C	
Umbral de apertura de la válvula	0,3 bar	
Características de caudales (NI/min)	<b>Modelo</b>	<b>Caudal en aire a 6 bar</b>
	4 mm	350
	6 mm	670
	8 mm	1080
	10 mm	2230
12 mm	2300	

## Materiales

Sin silicona



## Ventajas

- Disponible en racor de entrada o unión de conexión instantánea
- Durabilidad testada según exigencias de DI 2006/42/CE

### Instalación segura:

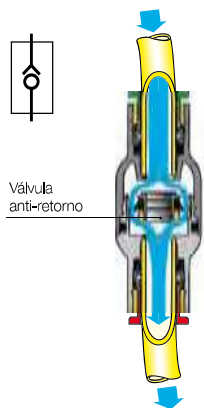
- Símbolo que indica el sentido de funcionamiento de la válvula
- Botón pulsador verde: alimentación ; botón pulsador rojo: escape

## Reglamentaciones

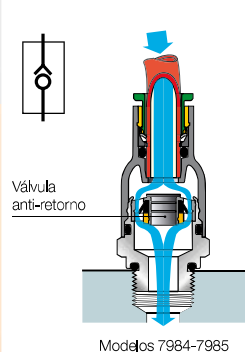
- RoHS
- REACH
- PED
- B10d: > 40 millones de ciclos

## Principio de funcionamiento

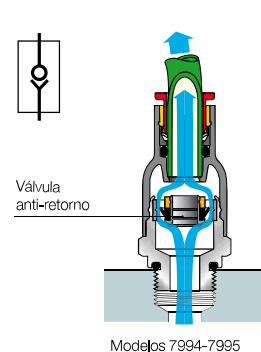
### Modelo en línea



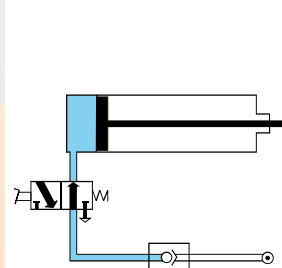
### Modelo en la alimentación



### Modelo en el escape



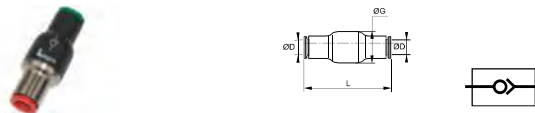
### Esquema de implantación



# Válvulas anti-retorno

## 7996 Unión igual anti-retorno

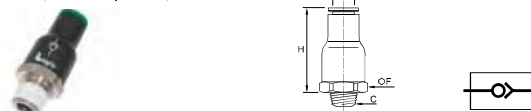
Polímero técnico, Latón niquelado, NBR



ØD		G	L	Kg
4	<b>7996 04 00</b>	16	38,5	0,008
6	<b>7996 06 00</b>	16	41	0,013
8	<b>7996 08 00</b>	19	51,5	0,017
10	<b>7996 10 00</b>	23	63,5	0,070
12	<b>7996 12 00</b>	23	66,5	0,050

## 7985 Racor recto anti-retorno alimentación, rosca BSPT

Polímero técnico, Latón niquelado, NBR

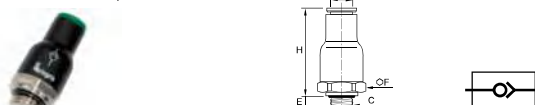


ØD	C		F	H	Kg
4	R1/8	<b>7985 04 10</b>	16	28,5	0,016
6	R1/8	<b>7985 06 10</b>	16	30,5	0,016
	R1/4	<b>7985 06 13</b>	16	30,5	0,021
8	R1/8	<b>7985 08 10</b>	19	36	0,022
	R1/4	<b>7985 08 13</b>	19	36	0,020
12	R1/2	<b>7985 12 21</b>	23	44	0,048

Rosca con "pre-coating"

## 7984 Racor recto anti-retorno alimentación, rosca BSPP y métrica

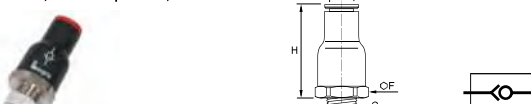
Polímero técnico, Latón niquelado, NBR



ØD	C		E	F	H	Kg
4	M5x0,8	<b>7984 04 19</b>	3	9	32	0,008
	G1/8	<b>7984 04 10</b>	5	16	28,5	0,015
6	G1/8	<b>7984 06 10</b>	5	16	30,5	0,015
	G1/4	<b>7984 06 13</b>	5,5	16	30,5	0,015
8	G1/8	<b>7984 08 10</b>	5	19	36	0,021
	G1/4	<b>7984 08 13</b>	5,5	19	36	0,023

## 7995 Racor recto anti-retorno escape, rosca BSPT

Polímero técnico, Latón niquelado, NBR

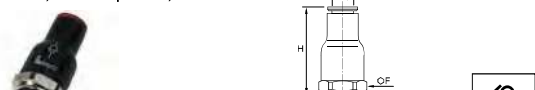


ØD	C		F	H	Kg
4	R1/8	<b>7995 04 10</b>	16	28,5	0,015
6	R1/8	<b>7995 06 10</b>	16	30,5	0,016
	R1/4	<b>7995 06 13</b>	16	30,5	0,022
8	R1/8	<b>7995 08 10</b>	19	36	0,022
	R1/4	<b>7995 08 13</b>	19	36	0,026
12	R3/8	<b>7995 12 17</b>	23	42	0,042

Rosca con "pre-coating"

## 7994 Racor recto anti-retorno escape, rosca BSPP y métrica

Polímero técnico, Latón niquelado, NBR



ØD	C		E	F	H	Kg
4	M5x0,8	<b>7994 04 19</b>	3	9	32	0,790
	G1/8	<b>7994 04 10</b>	5	16	28,5	0,018
6	G1/8	<b>7994 06 10</b>	5	16	30,5	0,015
	G1/4	<b>7994 06 13</b>	5,5	16	30,5	0,015
8	G1/8	<b>7994 08 10</b>	5	19	36	0,023
	G1/4	<b>7994 08 13</b>	5,5	19	36	0,023
12	G1/2	<b>7994 12 21</b>	7,5	23	44	0,045