

Válvulas de purga rápida metálicas



La gama completa de válvulas de purga rápida metálicas se ofrece en latón niquelado, aluminio y acero inoxidable. Estas válvulas aumentan la velocidad de retorno del cilindro haciendo pasar el escape directamente a la atmósfera.

Características técnicas

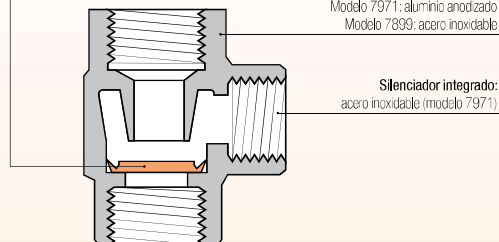
- **Fluidos adecuados:** aire comprimido
- **Presión de trabajo:** 7970: 0,7 a 10 bar
7971 y 7899: 2 a 10 bar
- **Temperatura de trabajo:** 7970: -20°C a +70°C
7971: -10°C a +70°C
7899: Roscas G1/8 y G1/4: -10°C to +120°C
Roscas G3/8 a G1: -20°C a +180°C

Materiales

Sin silicona

Juntas de labio:
7970-7971: elastómero poliuretano
7899: G1/8 y G1/4, FKM
G3/8 a G1, poliuretano

Cuerpo:
Modelo 7970: latón niquelado
Modelo 7971: aluminio anodizado
Modelo 7899: acero inoxidable



Silenciador integrado:
acero inoxidable (modelo 7971)

Ventajas

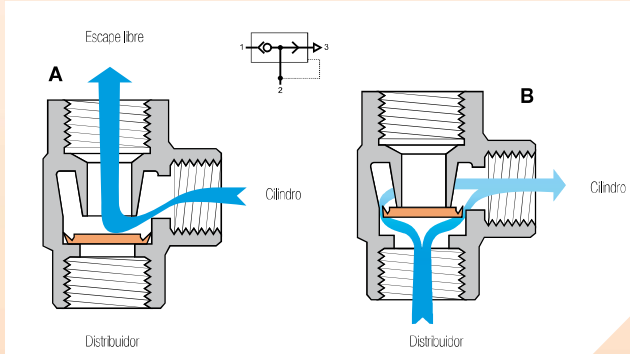
- Reducción de los tiempos de ciclo: velocidad de retorno elevada
- Silenciador de escape integrado y orientación de 360° está disponible en algunas versiones

Reglamentaciones

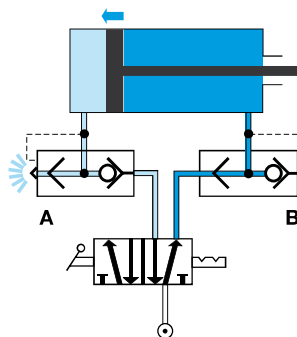
- RoHS
- REACH
- PED

Principio de funcionamiento

Montaje sobre cilindro

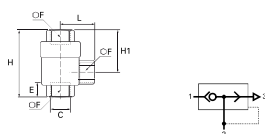


Esquema de montaje



7970 Racor de purga rápida en codo, rosca hembra BSPP y métrica

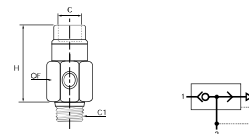
Latón niquelado



C	E	F	H	H1	L	Kg
M5x0,8 7970 19 19	5	10	24,8	15,6	4	0,029
G1/8 7970 10 10	7,5	14	42	28	8	0,084
G1/4 7970 13 13	11	19	53	34,5	11	0,150
G3/8 7970 17 17	12	21	58	36	12	0,153
G1/2 7970 21 21	14	26	71	44	14	0,312
G3/4 7970 27 27	16	32	86	52	18	0,449
G1 7970 34 34	19	38	94	56	19	0,528

7971 Racor purga rápida en línea, rosca macho BSPT / hembra BSPP

Aluminio tratado



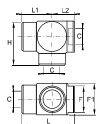
C	C1	F	H	Kg	
G1/8	R1/8	7971 10 10	18	51	0,013
G1/4	R1/4	7971 13 13	18	49	0,018
G3/8	R3/8	7971 17 17	27	56	0,048
G1/2	R1/2	7971 21 21	34	70	0,086

Nivel sonoro :
7971 10 10 : 70 dBa
7971 13 13 : 70 dBa
7971 17 17 : 72 dBa
7971 21 21 : 88 dBa

Válvulas de purga rápida metálicas

7899 Válvula de purga, rosca hembra BSPP

Acero inox 316L



DN	C		F	F1	H	L	L1	L2	Kg
7	G1/8	7899 00 10	17	22	31,5	37,5	21	16,5	0,096
	G1/4	7899 00 13	17	22	31,5	37,5	21	16,5	0,083
9	G3/8	7899 00 17	22	26	37	44,5	25,5	19	0,140
12	G1/2	7899 00 21	27	32	45	54	31	23	0,235
18	G3/4	7899 00 27	38	46	65	79	44	35	0,800
	G1	7899 00 34	38	46	65	79	44	35	0,667

Nivel sonoro :

7971 10 10 : 70 dBa

7971 13 13 : 70 dBa

7971 17 17 : 72 dBa

7971 21 21 : 88 dBa