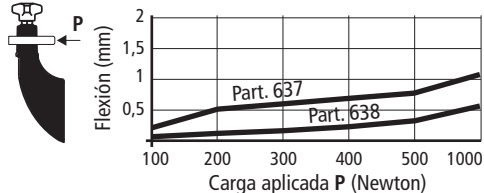


**Soportes Laterales de Barandilla**



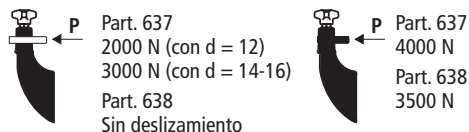
**Resistencia a la flexión de los Part. 637 - 638**



**Datos técnicos Part. 637 - 638**

- Resistencia :

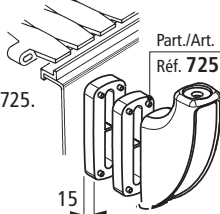
- Carga de rotura :



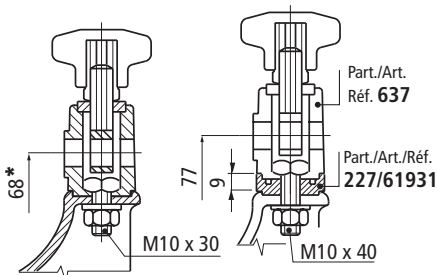
Pruebas realizadas con par de apriete : 4 Kgm

**Los Part. 637-638**

permiten el uso de 1 o más distanciadores Part. 725.

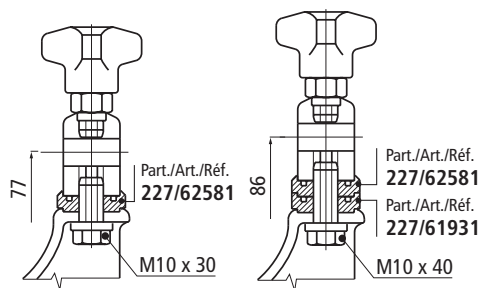


**El Part. 637 permite el uso del distanciador Part.227.**  
Ver pág. S141.



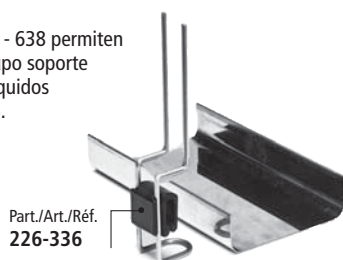
\* = Para aumentar la altura del soporte (en 9 mm) incluir 1 o más separadores Part. 227 código 61931. El uso del separador requiere la sustitución del tornillo estándar con uno de longitud mayor.

**El Part. 638 permite el uso del distanciador Part.227.**  
Ver pág. S141.

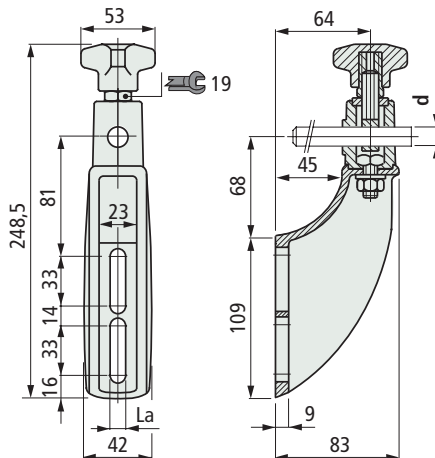


El uso del separador Part. 227 requiere la sustitución del tornillo estándar con uno de longitud mayor.

**Los Part. 637 - 638 permiten el uso del grupo soporte colector de líquidos Part. 226-336.**



**Soporte ajustable y orientable**



Part.	Ø perno d mm	Código	Código	Peso kg
		La=9 mm	La=10,5 mm	
637	12	605423*	648372	040
	14	605433*	648382	
	16	605443*	648392	

\* = Nuevo producto

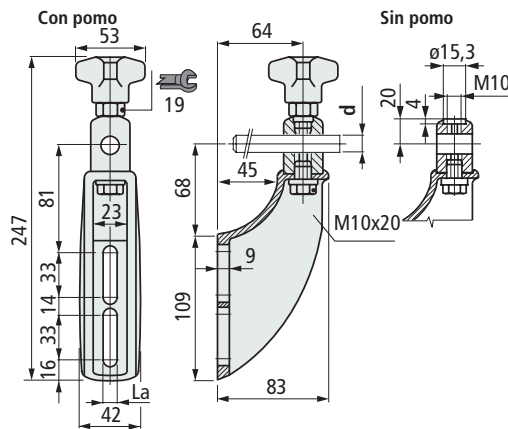
- Material : soporte, cabezal y pomo en poliamida reforzada (negra), inserto exagonal (para llave 19) en latón niquelado, ajuste roscado y tornillería de ajuste en acero inox AISI 304.
- Funcionamiento : la tuerca de ajuste regula la orientación del cabezal, el pomo la posición del perno.
- Par máx. de apriete aconsejada : 4 Kgm.
- Confección : 50 piezas.

**Part. 637**



Sustituye el part. 257

**Soporte ajustable y orientable**



Part.	Ø perno d mm	Material cabezal	Código	Código	Peso kg
			La=9 mm	La=10,5 mm	
638	14÷16	Acero inox AISI 303	610953*	648402	0,50
			Latón niquelado	610963*	
638	14÷16	Acero inox AISI 303	610973*	648422	0,50
			Latón niquelado	610983*	

\* = Nuevo producto

- Para bloqueo pernos de diámetro 14 y 16 mm.
- Material : soporte y pomo en poliamida reforzada (negra), inserto exagonal (para llave 19) en latón niquelado, tornillería de ajuste en acero inox AISI 304.
- Funcionamiento : la tuerca de ajuste regula la orientación del cabezal, el pomo la posición del perno.
- Par máx. de apriete aconsejada : 4 Kgm.
- Confección : 50 piezas.

**Part. 638**



Sustituye el part. 178

Cabezal en inox y latón