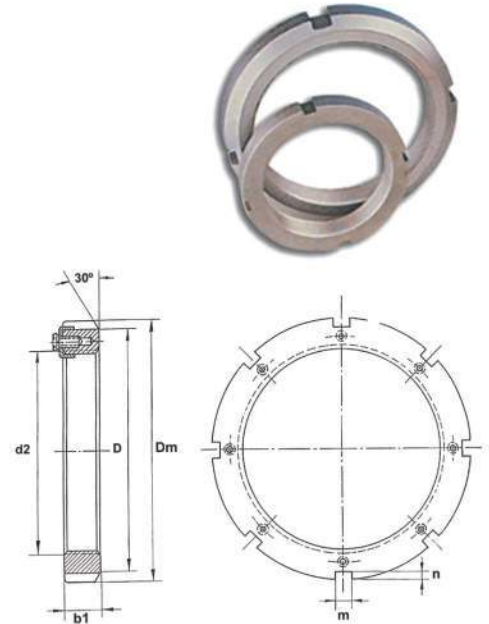


>>> Tuercas y Arandelas

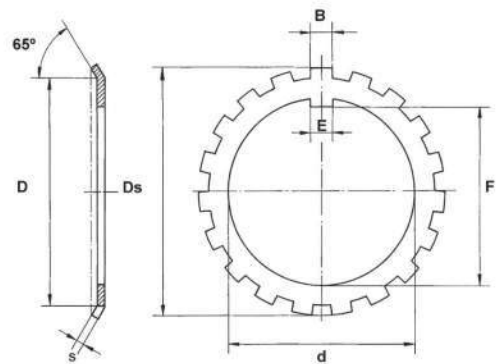
En www.rodavigo.net Familia: Rodamientos accesorios
Producto: Tuercas y arandelas de rodamiento

Código ¹⁾	Dimensiones				Rosca		Peso	Grapa	Tornillo	Arandela
	d ₂	D _m	b ₁	D	m	n				
	kg									
225HM3160	300	380	40	340	24	12	Tr 300 x 4	12	MS 3160	M 10 x 20 B 10
225HM3164	320	400	42	360	24	12	Tr 320 x 5	13	MS 3164	M 10 x 20 B 10
225HM3168	340	440	55	400	28	15	Tr 340 x 5	23	MS 3168	M 12 x 25 B 12
225HM3172	360	460	58	420	28	15	Tr 360 x 5	25	MS 3172	M 12 x 25 B 12
225HM3176	380	490	60	440	32	18	Tr 380 x 5	31	MS 3176	M 12 x 25 B 12
225HM3180	400	520	62	460	32	18	Tr 400 x 5	37	MS 3180	M 16 x 30 B 16
225HM3184	420	540	70	490	32	18	Tr 420 x 5	43	MS 3184	M 16 x 30 B 16
225HM3188	440	560	70	510	36	20	Tr 440 x 5	45	MS 3188	M 16 x 30 B 16
225HM3192	460	580	75	540	36	20	Tr 460 x 5	50	MS 3192	M 16 x 30 B 16
225HM3196	480	620	75	560	36	20	Tr 480 x 5	62	MS 3196	M 16 x 30 B 16
225HM31500	500	630	80	580	40	23	Tr 500 x 5	63	MS 31/500	M 16 x 30 B 16
225HM31530	530	670	80	610	40	23	Tr 530 x 6	74	MS 31/530	M 20 x 40 B 20
225HM31560	560	710	85	650	45	25	Tr 560 x 6	89	MS 31/560	M 20 x 40 B 20
225HM31600	600	750	85	690	45	25	Tr 600 x 6	95	MS 31/600	M 20 x 40 B 20
225HM31630	630	800	95	730	50	28	Tr 630 x 6	127	MS 31/630	M 20 x 40 B 20
225HM31670	670	850	106	775	50	28	Tr 670 x 6	162	MS 31/670	M 20 x 40 B 20
225HM31710	710	900	106	825	55	30	Tr 710 x 7	180	MS 31/710	M 24 x 50 B 24
225HM31750	750	950	112	875	60	34	Tr 750 x 7	208	MS 31/750	M 24 x 50 B 24
225HM31800	800	1000	112	925	60	34	Tr 800 x 7	221	MS 31/800	M 24 x 50 B 24
225HM31850	850	1060	118	975	70	38	Tr 850 x 7	254	MS 31/850	M 24 x 50 B 24
225HM31900	900	1120	125	1030	70	38	Tr 900 x 7	303	MS 31/900	M 24 x 50 B 24
225HM31950	950	1170	125	1080	70	38	Tr 950 x 8	321	MS 31/950	M 24 x 50 B 24
225HM311000	1000	1240	125	1140	70	38	Tr 1000 x 8	374	MS 31/1000	M 24 x 50 B 24
225HM311060	1060	1300	125	1210	70	38	Tr 1060 x 8	396	MS 31/1060	M 24 x 50 B 24

1) Precio y posibilidades de suministro, sobre consulta.



Código	Dimensiones							Peso	Tuerca
	d	D _s	D	s	E	F	B		
	kg (100 ud.)								
225MB0	10	21	13,5	1	3	8,5	3	0,13	KM 0
225MB1	12	25	17	1	3	10,5	3	0,20	KM 1
225MB2	15	28	21	1	4	13,5	4	0,26	KM 2
225MB3	17	32	24	1	4	15,5	4	0,32	KM 3
225MB4	20	36	26	1	4	18,5	4	0,35	KM 4
225MB5	25	42	32	1,2	5	23	5	0,64	KM 5
225MB6	30	49	38	1,2	5	27,5	5	0,78	KM 6
225MB7	35	57	44	1,2	6	32,5	5	1,04	KM 7
225MB8	40	62	50	1,2	6	37,5	6	1,23	KM 8
225MB9	45	69	56	1,2	6	42,5	6	1,52	KM 9
225MB10	50	74	61	1,2	6	47,5	6	1,60	KM 10
225MB11	55	81	67	1,2	8	52,5	7	1,96	KM 11
225MB12	60	86	73	1,5	8	57,5	7	2,53	KM 12
225MB13	65	92	79	1,5	8	62,5	7	2,90	KM 13
225MB14	70	98	85	1,5	8	66,5	8	3,34	KM 14
225MB15	75	104	90	1,5	8	71,5	8	3,56	KM 15
225MB16	80	112	95	2	10	76,5	8	4,64	KM 16
225MB17	85	119	102	2	10	81,5	8	5,24	KM 17
225MB18	90	126	108	2	10	86,5	10	6,23	KM 18
225MB19	95	133	113	2	10	91,5	10	6,70	KM 19
225MB20	100	142	120	2	12	96,5	10	7,65	KM 20
225MB21	105	145	126	2	12	100,5	12	8,26	KM 21
225MB22	110	154	133	2	12	105,5	12	9,40	KM 22
225MB23	115	155	137	2	12	110,5	12	10,80	KM 23
225MB24	120	160	138	2	14	115	12	10,50	KM 24
225MB25	125	165	148	2	14	120	12	11,80	KM 25
225MB26	130	170	149	2	14	125	12	11,30	KM 26
225MB27	135	180	160	2	14	130	14	14,40	KM 27
225MB28	140	185	160	2	16	135	14	14,20	KM 28
225MB29	145	202	172	2	16	140	14	16,80	KM 29
225MB30	150	200	171	2	16	145	14	15,50	KM 30
225MB31	155	212	182	2,5	16	147,5	16	20,90	KM 31
225MB32	160	215	182	2,5	18	154	16	22,20	KM 32
225MB33	165	222	193	2,5	18	157,5	16	24,10	KM 33
225MB34	170	225	193	2,5	18	164	16	24,70	KM 34
225MB36	180	235	203	2,5	20	174	18	26,80	KM 36
225MB38	190	245	214	2,5	20	184	18	27,80	KM 38
225MB40	200	255	226	2,5	20	194	18	29,30	KM 40
225MB44	220	292	250	3	24	213	20	40,00	HM 44
225MB48	240	312	270	3	24	233	20	40,00	HM 48
225MB52	260	342	300	3	28	253	24	60,00	HM 52
225MB56	280	362	320	3	28	273	24	62,00	HM 56



Código	Dimensiones							Peso kg.	Tuerca
	d	D _s	D	s	E	F	B		
	gr								
225MBL24	120	148	135	2	14	115	12	0,08	KML 24
225MBL26	130	158	145	2	14	125	12	0,09	KML 26
225MBL28	140	170	155	2	16	135	12	0,10	KML 28
225MBL30	150	180	170	2	16	145	14	0,11	KML 30
225MBL32	160	190	180	2,5	18	154	14	0,16	KML 32
225MBL34	170	209	190	2,5	18	164	16	0,17	KML 34
225MBL36	180	215	200	2,5	20	174	16	0,18	KML 36
225MBL38	190	228	210	2,5	20	184	16	0,20	KML 38
225MBL40	200	248	222	2,5	20	194	18	0,21	KML 40

Las arandelas MB se fabrican según la norma ISO 2982-2 en material ST 52. Las grapas se fabrican en el mismo material y según la misma norma de fabricación.