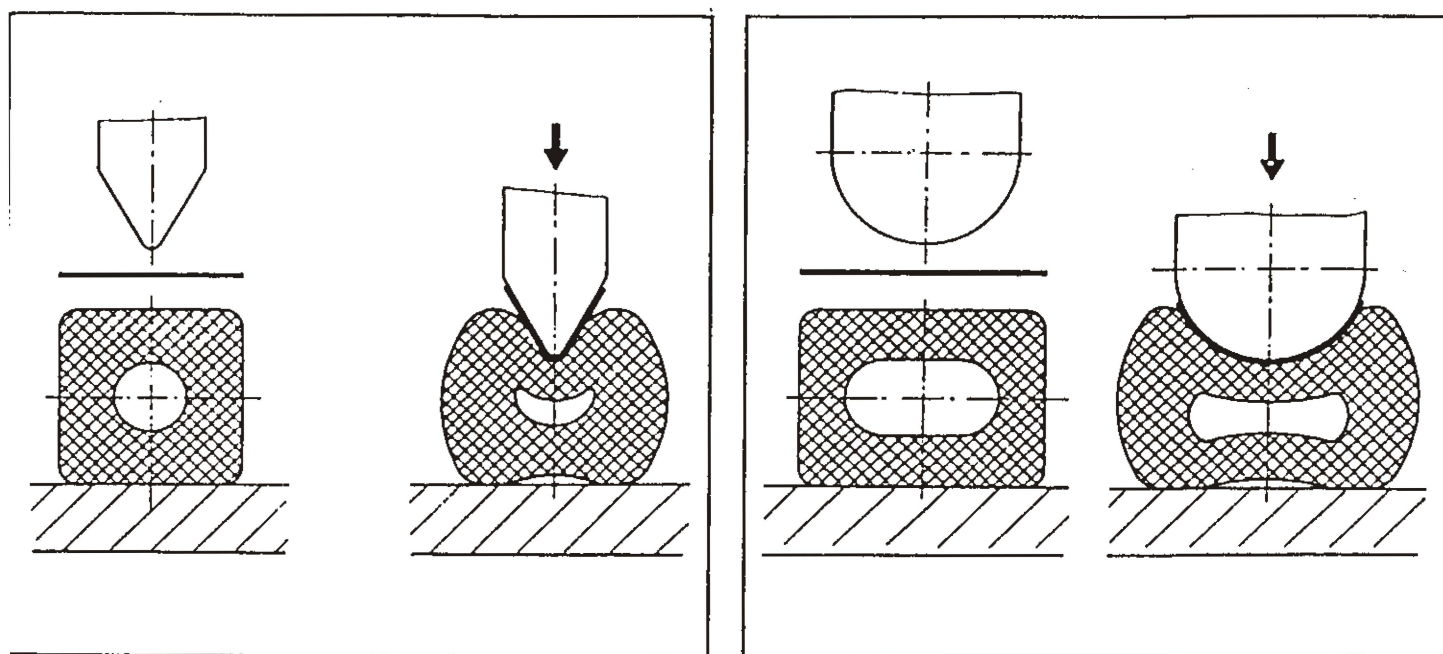


3.5. – BLOQUES DE CUATRO CARAS

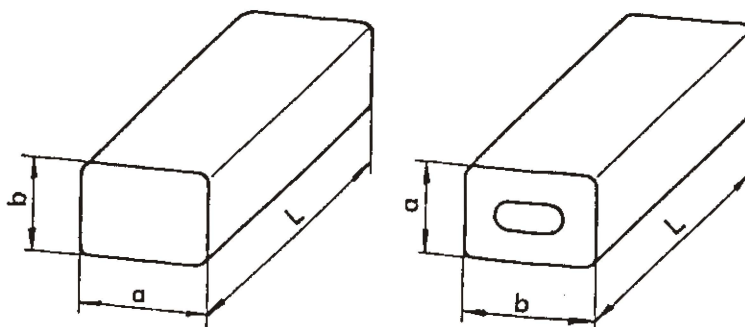
Son matrices en las que se ha dejado un hueco interno, permitiendo la conformación con presiones relativamente pequeñas, gracias a la elasticidad, rigidez y a la extraordinaria respuesta mecánica del Maclatán.

Doblar chapas con matrices macizas requería emplear elevadísimas presiones, a la vez que la caja que contenía la matriz debía estar fuertemente sobredimensionada.

Con nuestras matrices huecas es posible doblar chapas de hasta 8 mm. de grosor y una resistencia de hasta 400 N/mm². Para series reducidas incluso se puede prescindir de la caja de alojamiento.



Para series más grandes, se recomienda utilizar ya una caja de alojamiento, aunque de paredes delgadas. Para el conformado de perfiles en U con ángulo recto, es necesaria la colocación entre la platina y la matriz de una placa de acero de 3 a 5 mm. de grosor y de la anchura del perfil en U, para evitar el abombamiento y fortalecer la contrapresión.



a	b	Taladro	L	Código
30	30	macizo	260	KSM 2000
50	50	»		» 2001
50	75	»		» 2002
50	75	40 x 20		» 1000
75	125	macizo		» 2003
75	125	60 x 30		» 1001
100	200	macizo		» 2004
100	200	90 x 40		» 1002