

Listones de presión de MACLACEL y ACLAN®



Los perfiles de presión utilizados con cuchillas de corte o de plegado, tanto de

En los dibujos de perfiles se han indicado siempre las longitudes máximas para cada uno.

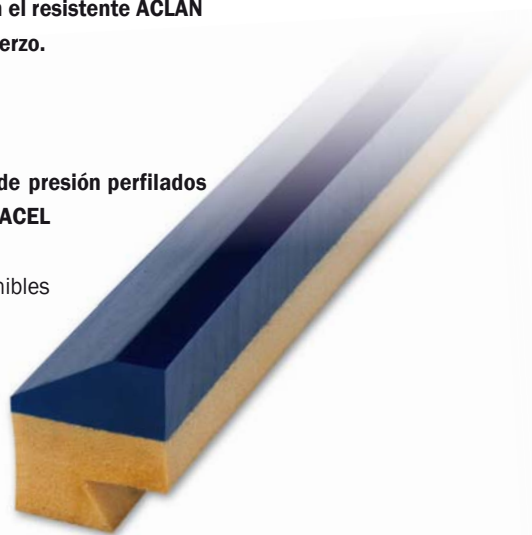
Cabe la posibilidad de suministrar otros perfiles y dimensiones bajo pedido.

- Listón de presión perfilado combinando MACLACEL 2450 con el resistente ACLAN como refuerzo.

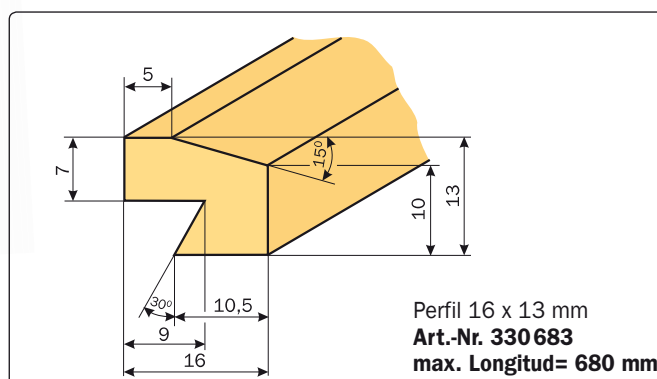
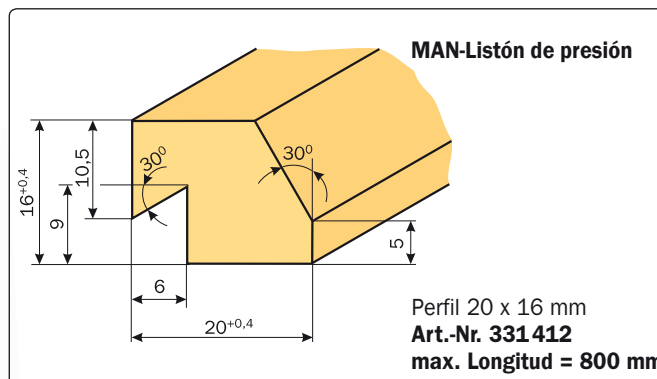
como

- Listones de presión perfilados de MACLACEL

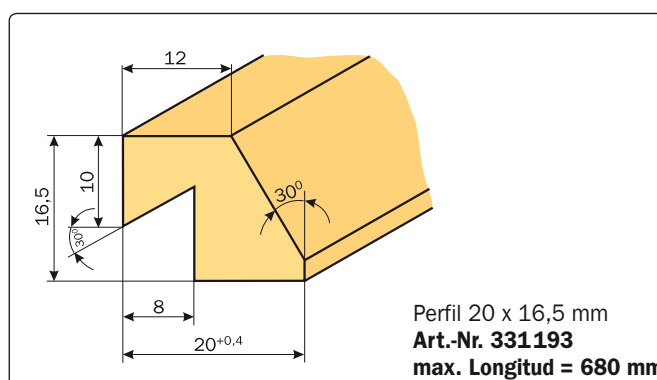
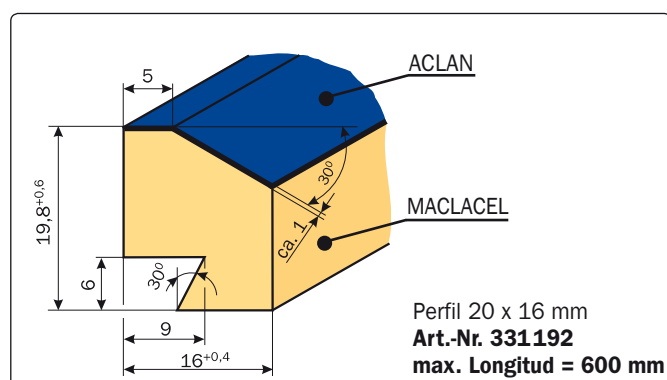
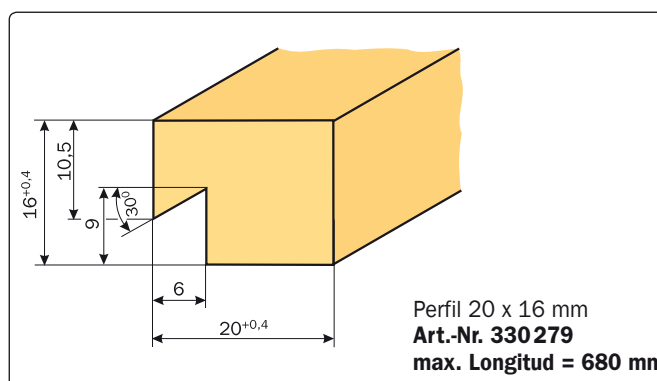
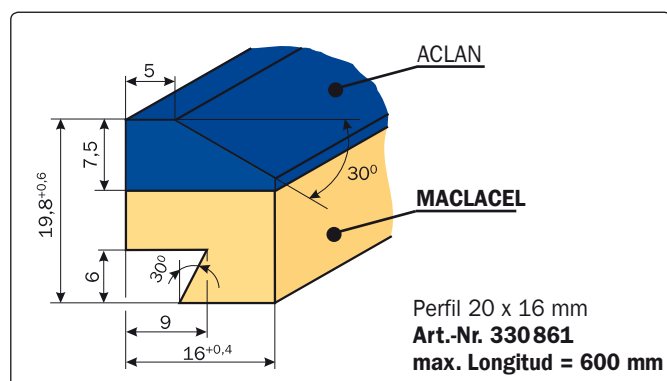
están disponibles



Listones de presión de MACLACEL 2450



Listones de presión combinados de MACLACEL 2450/ACLAN



Dimensiones en mm. Modificaciones Técnicas y dimensionales reservadas. Otras dimensiones y ejecuciones bajo consulta.