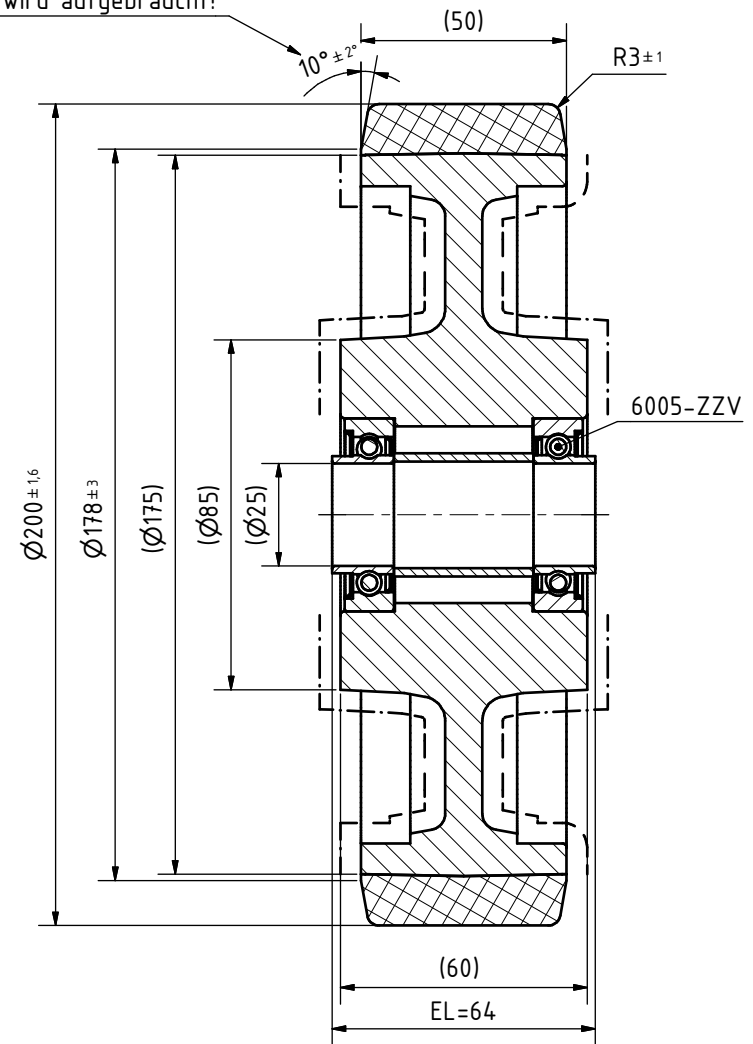
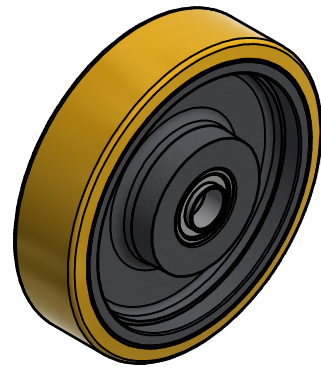


1 2 3 4

Weitergabe sowie Vervielfältigung dieses Dokuments, Verwertung und Mitteilung seines Inhalts sind verboten, soweit nicht ausdrücklich gestattet. Zuwiderhandlungen verpflichten zu Schadensersatz. Alle Rechte für den Fall der Patent-, Gebrauchsmuster- oder Geschmacksmustereintragung vorbehalten.

The reproduction, distribution and utilization of this document as well as the communication of its contents to other without express authorization is prohibited. Offenders will be held liable for the payment of damages. All rights reserved in the event of the grant of a patent, utility model or design.

GR-Altbestand ohne FW wird aufgebraucht!



Oberflächenschutz: - - - - -

Size ISO 14405

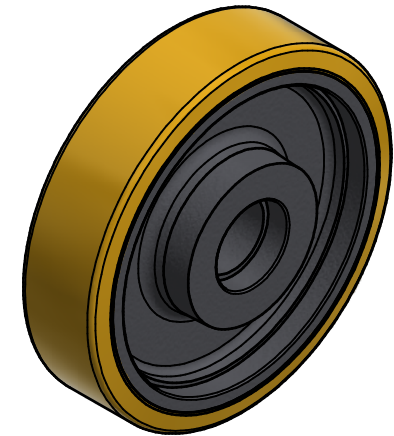
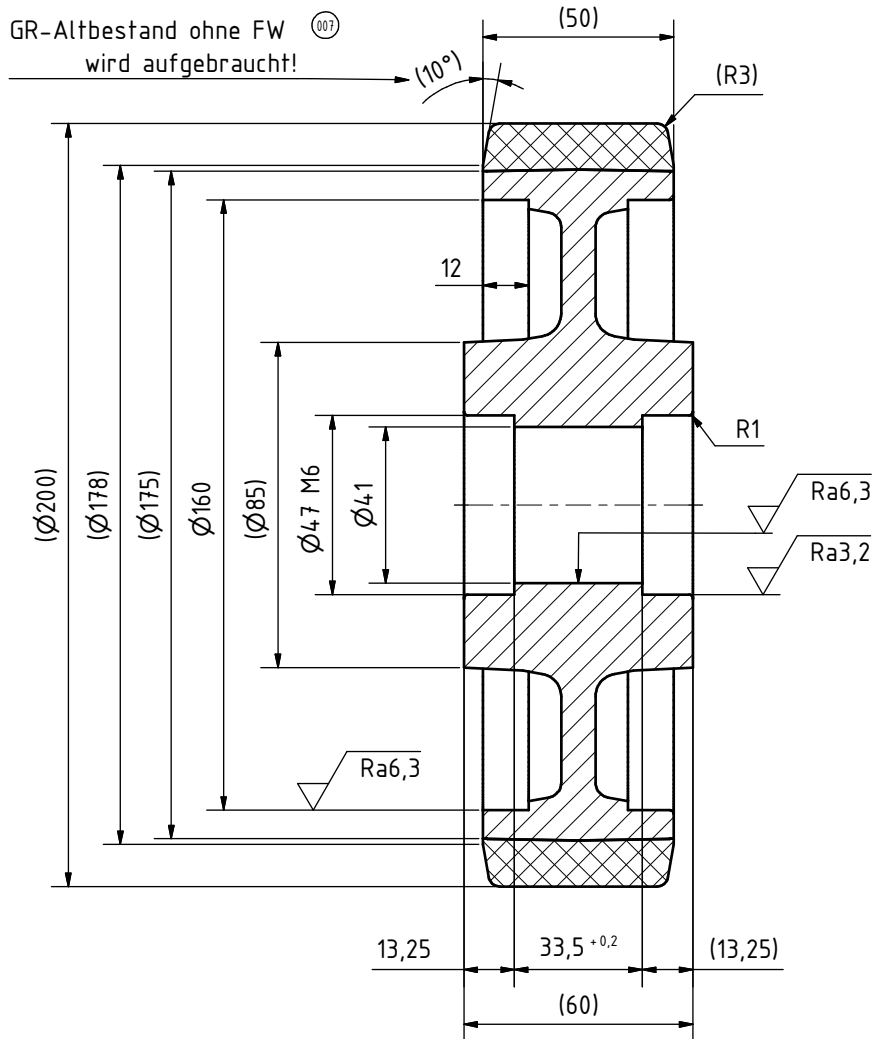
5758.5000.05	178 PD/200/050/5/25 PEVODYN 93 Shore A	ohne	Ja
5751.5000.18	178 PUR/200/050/5/25 PEVOPUR 93 Shore A	RAL 9005	Ja
5751.5000.00	178 PUR/200/050/5/25 PEVOPUR 93 Shore A	ohne	Ja
5750.5000.95	178/200/050/5/25 VULKOLLAN 95 Shore A	ohne	Ja
5750.5000.77	178/200/050/5/25 VULKOLLAN 93 Shore A Hydro	ohne	Ja
5750.5000.66	178/200/050/5/25 ELF VULKOLLAN 95 Shore A EL	ohne	Ja
5750.5000.15	178/200/050/5/25 VULKOLLAN 93 Shore A	RAL 9007	Ja
5750.5000.00	178/200/050/5/25 VULKOLLAN 93 Shore A	ohne	-
RÄDER-VOGEL Nr.	Beschreibung	Oberflächenschutz	GR

Allgemeintoleranz General Tolerance ISO 2768-mK		Ursprungsrechte Protection Mark ISO 16016		Maßstab: Scale: 1 : 13	Gewicht: Weight: 5,19 kg
EN-GJL-250 / ...				Rad 178 .../200/50/5/25 ...	
008	Tabelle angepasst	04.03.2022	pwolf	Datum Date	Name
007	Teilweise GR geändert	26.11.2019	jsande	Ersteller: Drawn: 25.03.2003	Rohlf-Westph
006	Teilweise GR geändert	28.10.2019	jsande	Geprüft: Checked: 04.03.2022	nkaute
005	PEVODYN-Artikel geändert	08.01.2019	nkaute		
004	Tabelle korrigiert	02.07.2018	mhoepf		
003	überarbeitet	25.06.2018	mhoepf		
002	GR geänd.	04.04.2018	fwisch		
001	Tabelle hinzu	29.06.2016	fwisch		
Index	Änderungen/Modification	Datum/Date	Name	Teile Nr.: File No.: 5750500000	Ersatz für: Replacement for:
				Index	1 / 2 A3

Weitergabe sowie Vervielfältigung dieses Dokuments, Verwertung und  
Mittlung seines Inhalts sind verboten, soweit nicht ausdrücklich gestattet.  
Zuwendungen verpflichten zu Schadenersatz. Alle Rechte für den Fall der  
Patent-, Gebrauchsmuster- oder Geschmacksmustereintragung vorbehalten.  
The reproduction, distribution and utilization of this document as well as the  
communication of its contents to other without express authorization is  
prohibited. Offenders will be held liable for the payment of damages. All  
rights reserved in the event of the grant of a patent, utility model or design.

Passungen		
Paßmaße	Abmaß	Min/Max
Ø47 M6	-0,004 -0,02	4,6,996 4,6,98

Grundrad fertigdrehen



				Allgemeintoleranz General Tolerance ISO 2768-mK		Urheberrechte Protection Mark ISO 16016		Maßstab: Scale: 1 : 1,3		Gewicht: Weight: 5,22 kg	
								EN-GJL-250 / ...			
								Rad			
								178 .../200/50/5/25 ...			
								5750.5000.00			
								Index 008		2 / 2	
								A3			
Index				Änderungen/Modification		Datum/Date		Name		Teile Nr.: File No.: 5750500000	
								Ersatz für: Replacement for:		ersetzt durch: replaced by:	