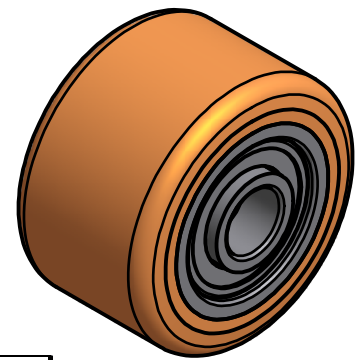
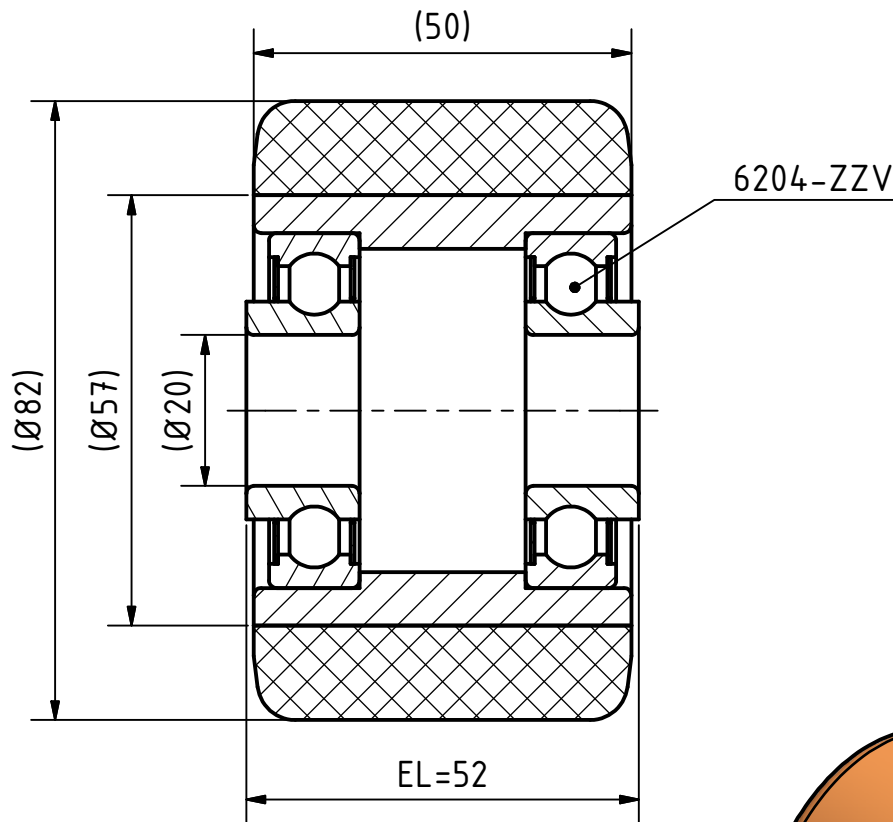


Weitergabe sowie Vervielfältigung dieses Dokuments, Verwertung und Mitteilung seines Inhalts sind verboten, soweit nicht ausdrücklich gestattet. Zuwiderhandlungen verpflichten zu Schadenersatz. Alle Rechte für den Fall der Patent-, Gebrauchsmuster- oder Geschmacksmustereintragung vorbehalten.

The reproduction, distribution and utilization of this document as well as the communication of its contents to other without express authorization is prohibited. Offenders will be held liable for the payment of damages. All rights reserved in the event of the grant of a patent, utility model or design.



5721.0870.00	174 PUR/82/050/052/20 PEVOPUR 93° Shore A
5720.0870.00	174/82/050/052/20 VULKOLLAN 93° Shore A
RÄDER-VOGEL Nr.	Beschreibung

Size ISO 14405

Allgemeintoleranz General Tolerance ISO 2768-mK		Ursprungsrechte Protection Mark ISO 16016	Maßstab: Scale: 1 : 1	Gewicht: Weight: 0,70 kg
Stahl				

				Datum Date	Name	<h2>Laufrolle</h2> <p>174 .../82/050/052/20</p>
		Ersteller: Drawn:	14.09.2005	Bartel		
		Gepüft: Checked:	17.01.2017	nkaute		

		<b>RÄDER-VOGEL</b>		5720.0870.00	Index 001	1 / 1
001	Tabelle hinzu	17.01.2017	hahren			A4
Index	Änderungen/Modification	Datum/Date	Name	Teile Nr.: File No.:	Ersatz für: Replacement for:	ersetzt durch: replaced by: