

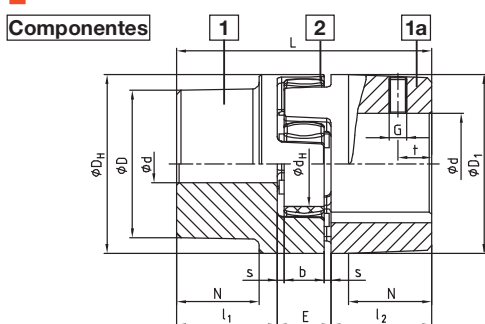
ROTEX® Acopl. elásticos a torsión



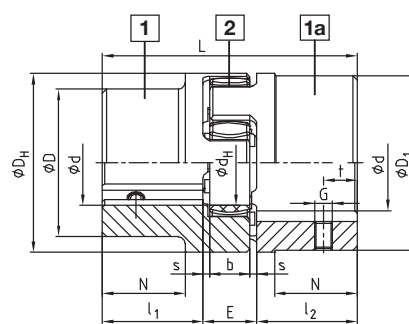
Acoplamiento de ejes n.º 001 - fundición



- Elástico a la torsión, sin mantenimiento
- Amortiguación de las vibraciones
- Montaje axial, seguridad a rotura
- Mecanizado general - buenas propiedades dinámicas
- Diseño compacto/efecto de inercia pequeño
- Agujero ISO H7, chavetero según DIN 6885/1 - JS9
- Programa básico - programa en stock, ver páginas 24 y 25
- Homologado según directiva europea 94/9/EC (sin aluminio AL-D)
- Instrucciones de montaje en www.ktr.com



AL-D (rosca opuesta al chavetero)



EN-GJL-250 / EN-GJS-400-15 (rosca sobre el chavetero)

ROTEX® Fundición de aluminio (Al-D)																		
Tamaño	Componente	Estrella (parte 2) ¹⁾			Dimensiones [mm]													
		Par nominal [Nm]			Agujero d (min/máx)	General										Rosca para prisionero ³⁾		
		92 Sh A	98 Sh A	64 Sh D		L	l ₁ ; l ₂	E	b	s	D _H	d _H	D; D ₁	N	G	t	T _A [Nm]	
14 ³⁾	1a	7,5	12,5	-	6-16	35	11	13	10	1,5	30	10	30	-	M4	5	1,5	
19	1	10	17	-	6-19	66	25	16	12	2	41	18	32	20	M5	10	2	
	19-24				41													
24	1	35	60	-	9-24	78	30	18	14	2	56	27	40	24	M5	10	2	
	22-28				56													
28	1	95	160	-	10-28	90	35	20	15	2,5	66	30	48	28	M8	15	10	
	28-38				66													

ROTEX® Fundición EN-GJL-250 (GG 25)																		
Tamaño	Componente	Estrella (parte 2) ¹⁾			Dimensiones [mm]													
		92 Sh A	98 Sh A	64 Sh D	Agujero d (min/máx)	L	l ₁ ; l ₂	E	b	s	D _H	d _H	D; D ₁	N	G	t	T _A [Nm]	
38	1	190	325	405	12-40	114	45	24	18	3	80	38	66	37	M8	15	10	
	1a				38-48								78					62
	1b				12-48								164					70
42	1	265	450	560	14-45	126	50	26	20	3	95	46	75	40	M8	20	10	
	1a				42-55								94					65
	1b				14-55								176					75
48	1	310	525	655	15-52	140	56	28	21	3,5	105	51	85	45	M8	20	10	
	1a				48-62								104					69
	1b				15-62								188					80
55	1	410	685	825	20-60	160	65	30	22	4	120	60	98	52	M10	20	17	
	1a				55-74								118					-
	1b				20-74								210					90
65	1	625	940	1175	22-70	185	75	35	26	4,5	135	68	115	61	M10	20	17	
	1a				65-80								135					-
	1b				22-80								235					100
75	1	1280	1920	2400	30-80	210	85	40	30	5	160	80	135	69	M10	25	17	
	1a				75-95								160					-
	1b				30-95								260					110
90	1	2400	3600	4500	40-97	245	100	45	34	5,5	200	100	160	81	M12	30	40	
	1a				90-110								200					-
	1b				40-110								295					125

ROTEX® Fundición nodular EN-GJS-400-15 (GGG 40)																	
Tamaño	Componente	92 Sh A	98 Sh A	64 Sh D	Agujero d (min/máx)	L	l ₁ ; l ₂	E	b	s	D _H	d _H	D; D ₁	N	G	t	T _A [Nm]
100	1	3300	4950	6185	50-115	270	110	50	38	6	225	113	180	89	M12	30	40
110	1	4800	7200	9000	60-125	295	120	55	42	6,5	255	127	200	96	M16	35	80
125	1	6650	10000	12500	60-145	340	140	60	46	7	290	147	230	112	M16	40	80
140	1	8550	12800	16000	60-160	375	155	65	50	7,5	320	165	255	124	M20	45	140
160	1	12800	19200	24000	80-185	425	175	75	57	9	370	190	290	140	M20	50	140
180	1	18650	28000	35000	85-200	475	195	85	64	10,5	420	220	325	156	M20	50	140

¹⁾ = material utilizado para el cálculo/pedido si el pedido no indica ningún material.
²⁾ Par máximo del acopl. T_{Kmax.} = par nominal del acoplamiento T_{K Nenn.} x 2. ³⁾ Roscas para prisionero a partir del tamaño 125 bajo pedido. ³⁾ Material Al-H.