

Serie H / CHF052FA 19,97 250 35*70 B5+TP90L4 / 4258362

CONFIGURACIÓN

FICHA PRODUCTO

CARACTERÍSTICA	VALOR
Motor/Moto-Convertidor	Con Motor
Normas	No
Serie	H
Engranajes Cilíndricos	Compacto CH
Tamaño Red.	052
Versión	F-Brida
Brida Salida	FA
Relación (i)	19,97
Dim. Brida Salida	Ø250
Dim. Eje Salida	Ø35x70
Montaje	B5
CX-Tapones Lubricante	Sin Tapones(Estándar)
CX-Retén Salida	NBR-Nitrilo
CX-Rodamientos Salida	Rodillos Cónicos
CX-Lubricación	Mineral ISO VG220
CX-Notas	No
CX-Pintura	Ral 5010 Azul
Proveedor	Motovario
Normas	CE
Motor	Trifásica
Tamaño	090L
Serie	IE3 Premium Efficiency
Polos	4
Ejecución Eléctrica	Std (Tensión +/-10%)
Servicio	S1
Tensión	230/400-265/460 V
Frecuencia	50-60 Hz
Potencia	1,5 kW
Refrigeración	Autoventilado
Forma Constructiva	B11
Caja Bornes	Pos.1
Dim. Brida	C
Dim. Eje (DE)	Hueco Ø15
Extremidad Eje Post.(NDE)	No
Clase Aislamiento	F
Grado Protección	IP55
Protectores Térmicos	No
Condiciones Ambientales	Standard
Resistencias	No
Drenaje Condensación	No

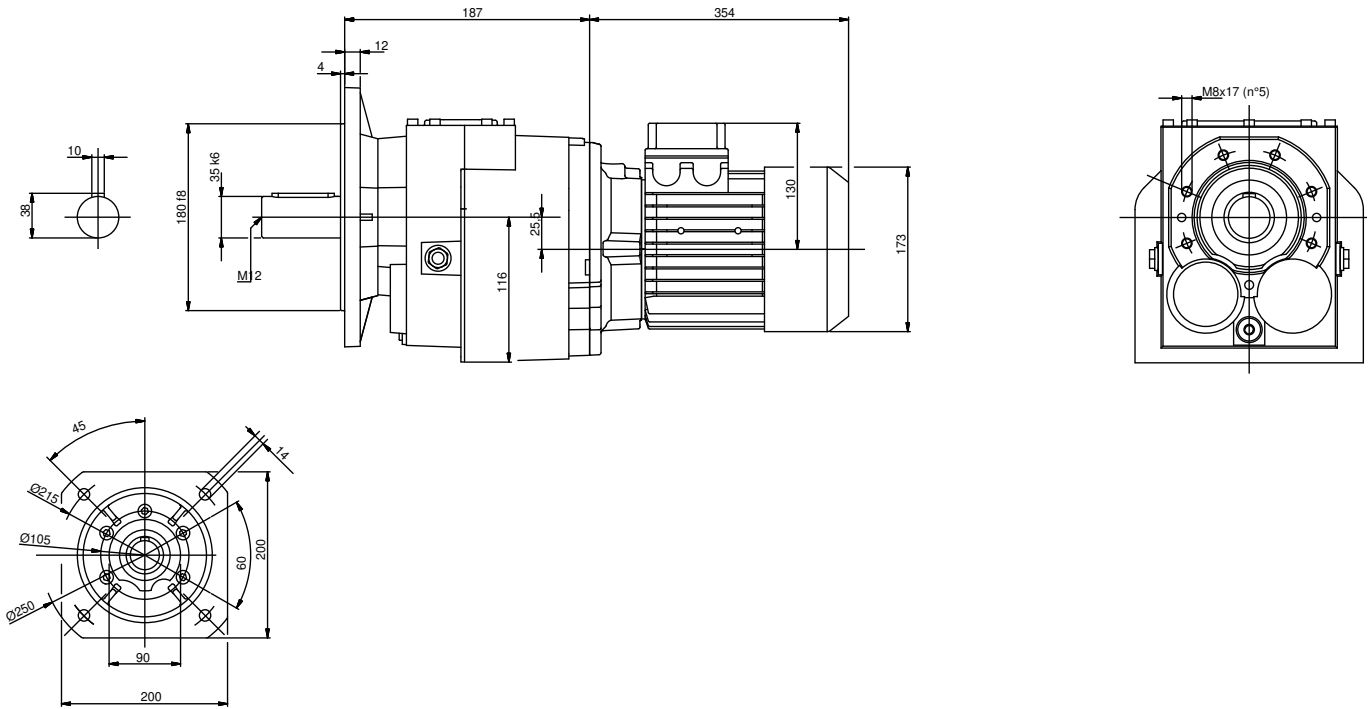
CARACTERÍSTICA	VALOR
Dispositivos	No
Accesorios	Ninguno
Tapa Caja Bornes	Aluminio
Ventilador	Plástico
Tapa Ventilador	Estándar
MO-Notas	No

Serie H / CHF052FA 19,97 250 35*70 B5+TP90L4 / 4258362

DIMENSIONES

FICHA PRODUCTO

Valores expresados en [mm]



Serie H / CHF052FA 19,97 250 35*70 B5+TP90L4 / 4258362

DIMENSIONES

FICHA PRODUCTO

En las tablas se ilustran los pesos aproximados de los reductores con el lubricante incluido.

*Peso sin motor

* H-PH	063	071	080-090	100-112	132	160-180	200	225	
A31	1,9	2,0	2,2	/	/	/	/	/	~ kg
A32	4,2	4,3	4,6	/	/	/	/	/	
A33	4,0	4,1	5,2	/	/	/	/	/	
A41	3,1	3,2	3,5	/	/	/	/	/	
A42	5,2	5,3	5,5	/	/	/	/	/	
A43	5,8	5,9	6,1	/	/	/	/	/	
A51	4,2	4,3	4,5	/	/	/	/	/	
A52	/	/	9,5	13,0	/	/	/	/	
A53	9,9	10,0	10,2	/	/	/	/	/	
A61	/	/	6,6	7,0	/	/	/	/	
A62	/	/	11,3	14,8	/	/	/	/	
A63	12,5	12,6	13,2	/	/	/	/	/	
O32-O33	8,4	8,8	9,4	13,7	/	/	/	/	
O42-O43	10,9	11,3	11,9	16,2	/	/	/	/	
R041	/	4,8	5,4	/	/	/	/	/	
O52-O53	16,0	16,4	17,0	21,3	/	/	/	/	
R051	/	6,7	7,3	11,6	/	/	/	/	
O62-O63	/	27,0	29,1	31,2	33,9	/	/	/	
R061	/	/	9,3	13,6	/	/	/	/	
O82-O83	/	/	49,1	51,2	53,2	60,5	/	/	
R081	/	/	19,3	21,3	23,9	/	/	/	
102-103	/	/	77,6	79,9	82,7	88,7	/	/	
R101	/	/	/	32,7	35,5	41,5	/	/	
R121	/	/	/	/	36,8	42,8	57,8	/	
122-123	/	/	/	109,5	112,3	118,3	133,3	/	
142-143	/	/	/	/	177,0	184,9	199,1	200,9	

IH	- kg
A32	4,3
A33	5,0
A41	3,3
A42	5,2
A43	5,8
A51	4,2
A52	9,4
A53	9,9
A61	6,5
A62	11,2
A63	12,9
O32-O33	11,5
O42-O43	14,0
R041	7,5
O52-O53	19,1
R051	9,4
O62-O63	33,1
R061	11,4
O82-O83	53,1
R081	23,2
102-103	87,5
R101	40,3
R121	41,6
122-123	117,1
142-143	192,1

Serie H / CHF052FA 19,97 250 35*70 B5+TP90L4 / 4258362

DIMENSIONES

FICHA PRODUCTO

CH	TH			
	63	71	80	
A32	7,58	9,776	14,4	- kg
A33	8,28	10,576	15,2	
A41	6,58	8,876	13,5	
A42	8,48	10,776	15,4	
A43	9,08	11,376	16	
A51	6,88	9,176	13,8	
A52	/	/	18,9	
A53	12,68	14,976	19,6	
A61	/	/	16	
A62	/	/	20,9	
A63	15,28	17,576	22,1	
O32-O33	12,58	13,876	19,2	
O42-O43	15,08	16,376	21,7	
R041	/	9,876	15,2	
O52-O53	20,18	21,476	26,8	
R051	/	11,776	17,1	
O62-O63	/	33,776	39,5	
R061	/	/	19,1	
O82-O83	/	/	61,4	
R081	/	/	28,8	

CH	TBH			
	63	71	80	
A32	8,9	11,7	17,5	- kg
A33	9,6	12,5	18,3	
A41	7,9	10,8	16,6	
A42	9,8	12,7	18,5	
A43	10,4	13,3	19,1	
A51	8,2	11,1	16,9	
A52	/	/	22	
A53	14	16,9	22,7	
A61	/	/	19,1	
A62	/	/	24	
A63	16,6	19,5	25,3	
O32-O33	14,1	16,1	22,7	
O42-O43	16,6	18,6	25,2	
R041	/	12,1	18,6	
O52-O53	21,7	23,7	30,3	
R051	/	14	20,6	
O62-O63	/	36	43	
R061	/	/	22,6	
O82-O83	/	/	64,9	
R081	/	/	32,3	

CH	TP							
	80	O90S	O90L	100	112	132S	132M	
A32	16	/	/	/	/	/	/	- kg
A33	16,8	/	/	/	/	/	/	
A41	15,1	/	/	/	/	/	/	
A42	17	21,4	23,4	/	/	/	/	
A43	17,6	22	24	/	/	/	/	
A51	15,4	19,8	21,8	/	/	/	/	
A52	20,5	25	27	31,5	50,7	/	/	
A53	21,2	25,6	27,7	/	/	/	/	
A61	17,6	22,1	24,1	28,6	47,8	/	/	
A62	22,5	26,9	29	33,5	52,7	/	/	
A63	23,7	28,2	30,2	/	/	/	/	
O32-O33	20,8	27,2	28,7	34,2	54,6	/	/	
O42-O43	23,3	29,8	31,3	36,8	57,1	/	/	
R041	16,8	23,2	24,7	/	/	/	/	
O52-O53	28,4	34,9	36,4	41,9	62,2	/	/	
R051	18,7	25,1	26,6	32,1	52,5	/	/	
O62-O63	41,1	46	47,1	52,1	72,4	91,5	95,8	
R061	20,7	27,1	28,6	34,1	54,5	/	/	
O82-O83	63	67,9	69	74	94,3	113,4	117,7	
R081	30,4	35,3	36,4	41,4	61,7	80,8	85,1	
102-103	/	99,6	100,2	106,1	125	145,1	146,8	
R101	/	/	/	54,9	73,8	93,9	95,6	
R121	/	/	/	/	/	96,3	98	
122-123	/	/	/	139,8	158,7	178,8	180,5	

CH	TBP							
	80	O90S	O90L	100	112	132S	132M	
A32	19,1	/	/	/	/	/	/	- kg
A33	19,9	/	/	/	/	/	/	
A41	18,2	/	/	/	/	/	/	
A42	20,1	26,3	28,4	/	/	/	/	
A43	20,7	26,9	29	/	/	/	/	
A51	18,5	24,7	26,8	/	/	/	/	
A52	23,6	30,1	31,9	37,8	61,7	/	/	
A53	24,3	30,5	32,6	/	/	/	/	
A61	20,7	26,9	29	34,9	58,8	/	/	
A62	25,6	31,8	33,9	39,8	63,7	/	/	
A63	26,9	33,1	35,2	/	/	/	/	
O32-O33	24,3	32,7	34,3	41,1	67	/	/	
O42-O43	26,8	35,2	36,8	43,6	69,5	/	/	
R041	20,2	28,7	30,3	/	/	/	/	
O52-O53	31,9	40,4	42	48,8	74,7	/	/	
R051	22,2	30,6	32,2	39	64,9	/	/	
O62-O63	44,6	51,5	52,6	59	84,8	105,5	109,8	
R061	24,2	32,6	34,2	41	66,9	/	/	
O82-O83	66,5	73,4	74,5	80,9	106,7	127,4	131,7	
R081	33,9	40,8	41,9	48,3	74,1	94,8	99,1	
102-103	/	105,2	105,8	113,1	137,5	159,2	160,9	
R101	/	/	/	61,7	86,2	108	109,6	
R121	/	/	/	/	/	110,3	112	
122-123	/	/	/	146,7	171,1	192,8	194,	

Serie H / CHF052FA 19,97 250 35*70 B5+TP90L4 / 4258362

PRESTACIONES

FICHA PRODUCTO

1,50 kW (50Hz)

n2 [rpm]	M2 [Nm]	fs	i	Reductor	Motor	Fr2 [N]
71,6	192	2,4	19,97	H052	TP90L4	8000
71,6	192	2,4	19,97	H052	TP90L4	8000
71,6	192	2,3	19,97	H052	TP90L4	8000

1,50 kW (60Hz)

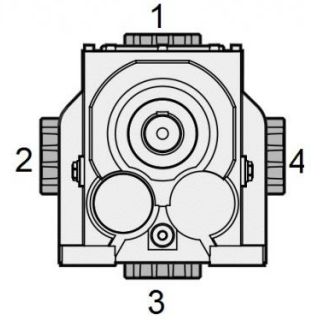
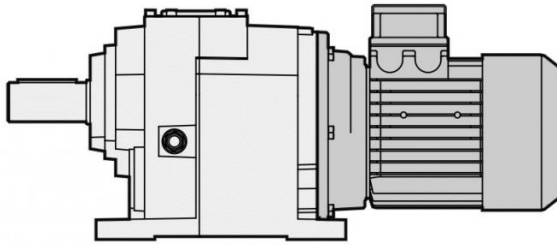
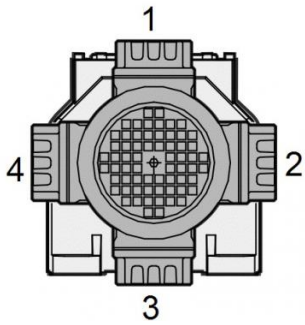
n2 [rpm]	M2 [Nm]	fs	i	Reductor	Motor	Fr2 [N]
87,6	157	2,7	19,97	H052	TP90L4	8000
87,6	157	2,8	19,97	H052	TP90L4	8000
87,6	157	2,7	19,97	H052	TP90L4	8000

Serie H / CHF052FA 19,97 250 35*70 B5+TP90L4 / 4258362

POSICIONES DE MONTAJE

FICHA PRODUCTO

De no especificarse lo contrario en el pedido, el motorreductor se monta con caja de bornes en posición 1.

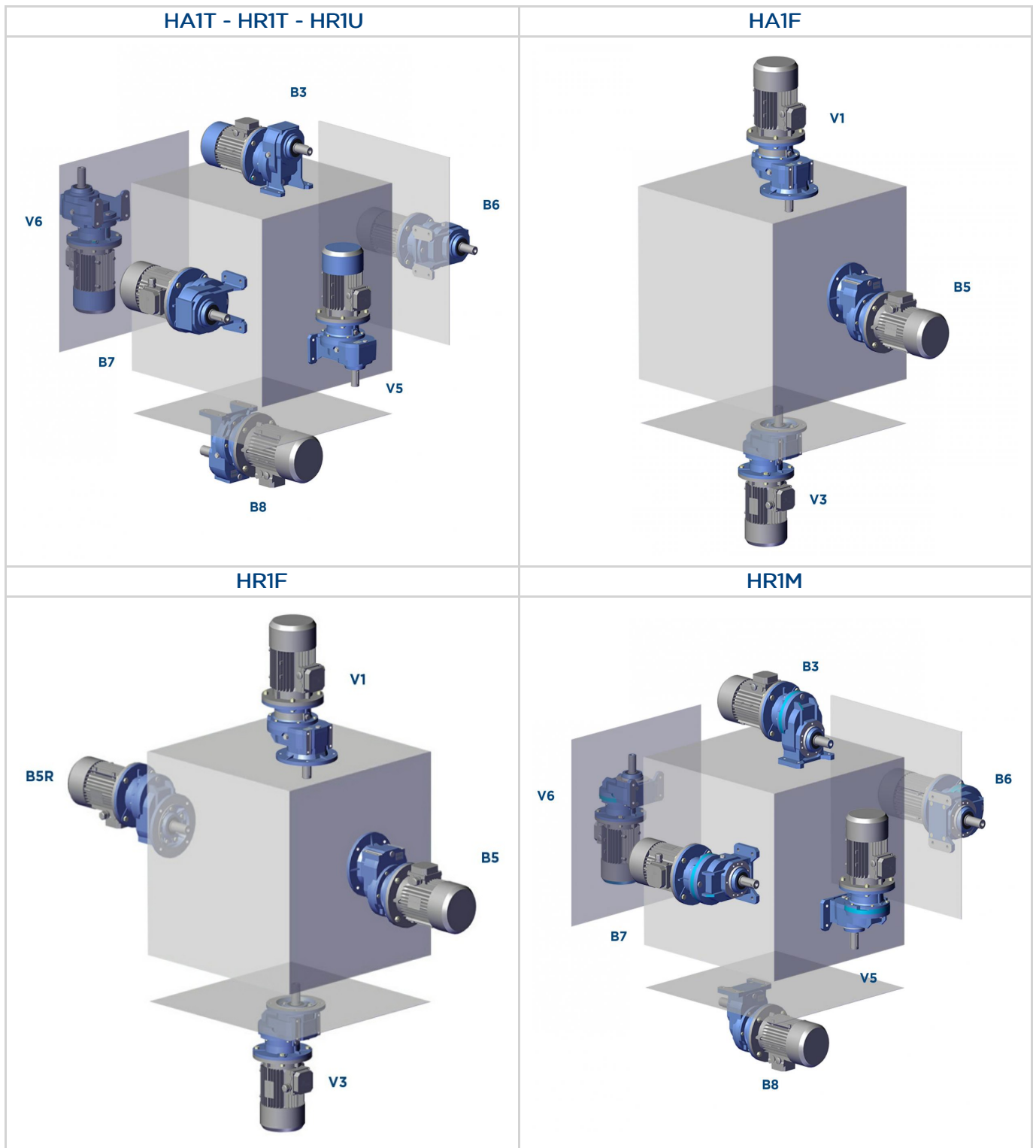


Serie H / CHF052FA 19,97 250 35*70 B5+TP90L4 / 4258362

POSICIONES DE MONTAJE

FICHA PRODUCTO

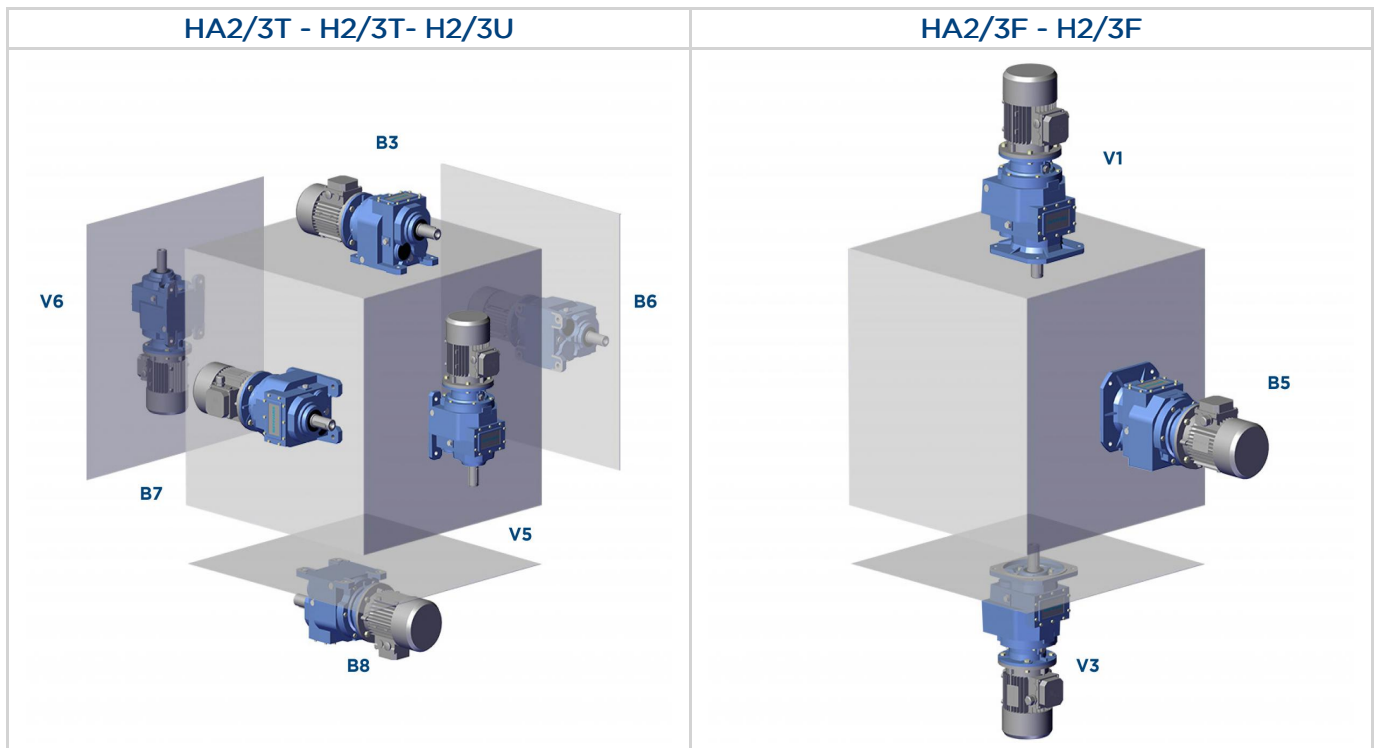
La posición de montaje identifica la orientación del reductor en el espacio. Siempre que sea posible utilizar la posición de montaje B3, que desde el punto de vista técnico garantiza mejor batida del aceite, mejor lubricación y menor calentamiento.



Serie H / CHF052FA 19,97 250 35*70 B5+TP90L4 / 4258362

POSICIONES DE MONTAJE

FICHA PRODUCTO



Serie H / CHF052FA 19,97 250 35*70 B5+TP90L4 / 4258362

LUBRICANTE

FICHA PRODUCTO

- Para los reductores HA.. de 2, 3 trenes y para los reductores serie H de 1, 2, 3 trenes, es necesario especificar siempre la posición de montaje prevista.
- Los reductores de la serie HA.. de 1, 2, 3 trenes en todos los tamaños, serie HR... de 1 tren en los tamaños 040, 050, 060 y serie H... de 2, 3 trenes en los tamaños 030, 040, 050 se suministran con lubricante, no disponen de tapón de aceite y no necesitan ningún mantenimiento.
- Los reductores serie HR... de 1 tren en los tamaños 080, 100, 125 y serie H... de 2, 3 trenes en los tamaños 060, 080, 100 se suministran con lubricante y disponen de tapones para todas las posiciones de montaje previstas en el catálogo.
- Los reductores serie H... de 2, 3 trenes en los tamaños 125, 140 se suministran sin lubricante y disponen de tapones para todas las posiciones de montaje previstas en el catálogo. Es posible suministrar los reductores con lubricante, en este caso, es necesario sustituir el tapón cerrado, utilizado durante el transporte, por el tapón respiradero que se adjunta, una vez instalado el reductor en la máquina. Cuando el reductor se suministra sin lubricante se indicará etiqueta que debe llenarse.

Es necesario, una vez instalado el reductor en la máquina, sustituir el tapón cerrado, utilizado durante el transporte, por el tapón respiradero que se adjunta. Las cantidades de aceite en la tabla (litros ~) son únicamente indicativas y para un relleno correcto se tendrá que hacer referencia al tapón de nivel o a la varilla de nivel si estuviera presente. Las eventuales diferencias en el nivel pueden depender de tolerancias de fabricación, pero también del montaje del grupo o del plano de montaje en las instalaciones del cliente. Por dicho motivo, es oportuno que el cliente compruebe y, si es necesario, restablezca el nivel con el grupo instalado.

H - CH	HA31	HA41	CHA41	A51	A61	A32	A42	A52	A62	A33	A43	A53	A63
B3-B5													
B8								1,2	1,9			1,9	2,4
B6-B7	0,07	0,23	0,13	0,25	0,62	0,68	0,7			1,1	1,16		
V5-V1								1,6	2,1			2,5	3,1
V6-V3													

HR - CHR	041	051	061	081	101	121	041M	051M	061M	081M	101M	121M
B3-B5	0,5	0,7	0,7	1,45	3,5	4,7	0,5	0,5	0,5	1,5	3,5	3,9
B5R	0,5	0,5	0,5	1,5	3,5	3,9	-	-	-	-	-	-
B8	0,5	0,5	0,5	1,5	3,5	3,9	0,5	0,7	0,7	1,45	3,5	4,7
B6-B7	0,5	0,7	0,7	1,5	3,5	4,1	0,5	0,7	0,7	1,5	3,5	4,1
V5-V1	0,5	0,7	0,9	1,5	3,5	4,7	0,5	0,7	0,9	1,5	3,5	4,7
V6-V3	0,5	0,7	0,7	1,5	3,5	4,1	0,5	0,7	0,7	1,5	3,5	4,1

H - CH	032/033	042/043	052/053	062/063	082/083	102/103	122/123	142/143
B3-B5	0,8	1,2	1,4	2,4	4,5	8,1	12,5	22,5
B8	0,85	1,2	1,4	3,1	5	8,9	12,5	20
B6-B7	1	1,2	1,8	3	4,6	8,4	12,1	22,5
V5-V1	1,3	1,75	2,15	3,9	7,6	12,7	20,5	30,5
V6-V3	1,2	1,7	2,1	4,4	7,5	14,2	21	38