

Dispositivos antipánico de empuje

Modelo Sobreponer: 1930

Dispositivo de sobreponer con dos puntos, alto y bajo, de cierre. Picaportes de acero, basculantes.

Altura estándar: 2210mm.

Accionamiento exterior. Consultar tabla a pie de página.

Certificación EN 1125:

3 7 6 B 1 3 2 2 A A

El embalaje incluye:

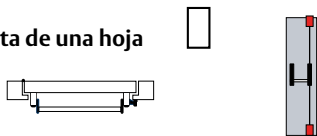
- » 1 soporte principal y otro secundario.
- » 2 reenvíos para los puntos de cierre altos y bajos.
- » 1 barra horizontal ovalada de 900 mm.
- » 2 fallebas de 930 mm.
- » 1 bolsa de accesorios con cerraderos -alto y bajo-, cuadradillo, tornillos de sujeción y dos guías de falleba.
- » Hojas de instrucciones y plantilla de instalación.

Modelo	Longitud barra	Cuadradillo mm	Acabado soportes	Acabado barra	Referencia
1930	900	8	Negro	Verde	1930908NV
1930	900	8	Negro	Negro	1930908NN
1930	900	8	Negro	Rojo	1930908NR
1930	900	8	Negro	Cromado	1930908NC
1930	900	8	Negro	Inox	1930908NI
1930	900	8	Satinado	Cromado	1930908SC
1930	900	8	Satinado	Inox	1930908SI
1930	900	8	Inox	Inox	1930908II
1930	900	8	Gris	Gris	1930908PP
1930	900	8	Latonado	Latonado	1930908LT

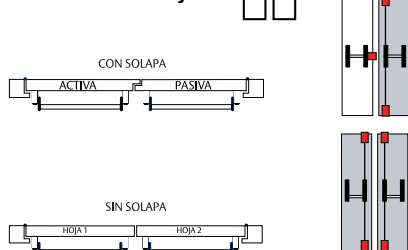
Remarcados: servicio "Express 5".

Configuración

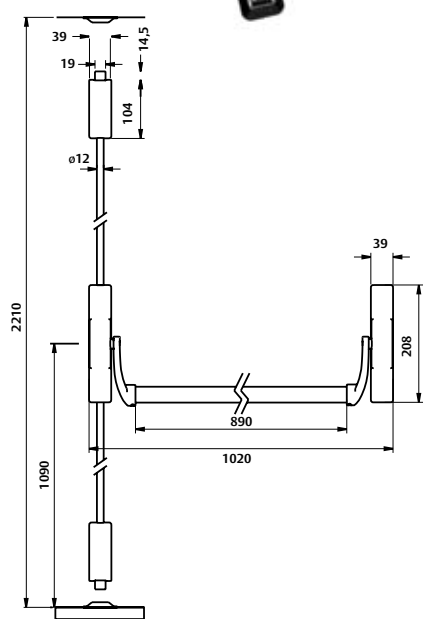
Puerta de una hoja



Puerta de dos hojas



1930 acabado satinado inox.



Accionamiento exterior	Escudo ciego	Escudo bocallave	Manilla con bocallave	Manilla ciega	Pomo tirador con bocallave	Manilla modular
Sin apertura exterior	•					
Puerta de paso				•		•
Condena con cilindro			•			•
						• (1)

(1) Requiere condenar el accionamiento exterior para extraer la llave