



Sho-Rate™ 1350G y 1355G

FICHA TÉCNICA

Caudalímetros de área variable

Sho-Rate Modelos 1350G y 1355G

Caudalímetros con tubo de vidrio para caudales bajos

Sho-Rate™, la serie de caudalímetros de área variable con tubo de vidrio de Brooks®, ha sido el estándar de la industria de caudalímetros de área variable de tubo de vidrio durante décadas. Este caudalímetro de tubo de vidrio es ideal para una amplia gama de aplicaciones de gases y líquidos. Estos caudalímetros son especialmente adecuados para aplicaciones de purga. La configuración básica utiliza un tubo de vidrio de borosilicato instalado en un marco de aluminio con bloques terminales de acero inoxidable 316, adaptadores y válvula. Hay disponibles opciones adicionales de material, de válvula y controladores de flujo para proporcionar la configuración adecuada para una amplia variedad de aplicaciones.

Características

- Escalas de lectura directa estándar en el tubo para todos los fluidos y condiciones de proceso de los fluidos (seleccionadas por el usuario)
- Escalas milimétricas estándar con curvas de flujo para todos los fluidos y condiciones de proceso de los fluidos (seleccionadas por el usuario)
- Longitudes de escala (aproximadas) 65mm, 150mm
- Lupa incorporada en el frontal de la carcasa
- Opciones del caudalímetro:
 - Diversos adaptadores adecuados para todas las zonas del mundo
 - Sin válvula, con válvula de cartucho y con válvula de control de precisión
 - Válvulas de entrada y salida
 - Controlador de flujo integral, ascendente y descendente
 - Diversos accesorios de conexión para adaptarse a todas las aplicaciones

Ir a la página de producto de
los Modelos 1350 y 1355G

BROOKS[®]
INSTRUMENT

Beyond Measure

BrooksInstrument.com

Especificaciones del producto

CARACTERÍSTICAS		
	1350G	1355G
Precisión	±5% en las condiciones de referencia*	± 3% en las condiciones de referencia
Repetibilidad	0.25% F.S.	
Presión/Temperatura	200 psig (33°F - 250°F) / 13.8 bar (1°C-121°C)	
Materiales de construcción	Vidrio borosilicato, Latón, Aluminio, AISI 316, Policarbonato transparente, Policarbonato blanco, Teflon®	
Opciones de cabezales	Acero inoxidable y latón	
Juntas (elastómeros)	Fluoroelastómeros Viton, Teflon®, Buna, Perfluoroelastómeros Kalrez®	
Materiales de flotador	Vidrio, Zafiro, Inox, Carboloy®, Tántalo	
Materiales de conexión	Acero Inoxidable	
Opciones de conexión	1/8" NPT (c/s contratueras) 1/4" NPT (c/s contratueras) 1/8" Compresión (c/s contratueras) 1/4" Compresión (c/s contratueras) 6 mm Compresión (c/s contratueras) 1/4" RC (c/s contratueras) 3/8" RC (c/s contratueras) 1/4" VCR® 1/4" ID tubo Convertidores Swagelok®	
Dimensiones	Ver planos dimensionales	
Disponibilidad de alarma	1 Sensor/interruptor de anillo inductivo 2 Sensores/Interruptores de anillo inductivo Sensores/interruptores de anillo inductivo con opción de relé	
Opciones de válvula	Válvula de cartucho y de vástago no ascendente	
Materiales de válvula	Acero inoxidable	
Controlador de caudal constante	Sí	
Certificaciones	Certificado de calibración internacional (ICC) CRN Directiva de Equipos a Presión (97/23/EC) RoHS (II) REACH Materiales (2.2)	

*Las condiciones de referencia se aplican al aire o al agua a 14,7 psia y 70 grados F/1,01 Bar y 21,1 grados C.

Especificaciones del producto - Capacidades; 1350G, Guiados, Flotadores esféricos

Capacidades – Tubos guiados, Flotadores esféricos para usar con serie 1350G

Tamaño del medidor	Tubo No.	Material del flotador	Agua		Aire	
			GPH	LPH	SCFH	NLPH
2	R-2-65-A G	Vidrio	0.010	0.041	0.12	3.2
		Zafiro	0.021	0.079	0.19	5.0
		Acero inox	0.049	0.18	0.37	9.8
		Carboloy	0.10	0.36	0.65	17
	R-2-65-B G	Tántalo	0.10	0.40	0.71	18
		Vidrio	0.014	0.06	0.16	4.4
		Zafiro	0.028	0.10	0.25	6.7
		Acero inox	0.07	0.25	0.48	12
		Carboloy	0.12	0.48	0.80	21
	R-2-65-C G	Tántalo	0.14	0.53	0.87	22
		Vidrio	0.12	0.47	0.99	26
		Zafiro	0.22	0.83	1.3	35
		Acero inox	0.41	1.5	2.1	55
	R-2-65-D G	Carboloy	0.65	2.4	3.1	81
		Tántalo	0.70	2.6	3.3	87
		Vidrio	0.68	2.5	3.9	100
Zafiro		0.99	3.7	5.1	130	
Acero inox		1.6	6.3	7.9	200	
6	R-6-65-A G	Carboloy	2.5	9.5	11	290
		Tántalo	2.7	10.0	12	310
		Vidrio	2.2	8.5	13	340
		Zafiro	3.3	12	17	440
		Acero inox	5.6	21	25	660
	R-6-65-B G	Carboloy	8.3	31	36	940
		Tántalo	8.8	33	38	1000
		Vidrio	8.7	33	46	1200
		Zafiro	12	47	59	1500
		Acero inox	20	76	86	2200
Carboloy	29	100	110	3100		
Tántalo	30	110	120	3300		

Caudales de aire a 14.7 psia y 70°F F/1.01 Bar y 21.1°C

Modelos 1350G/1355G Código tubo y flotador; Opción escala adhesiva, 7°, 8° y 9°

7º Dígito en el código de modelo, para configuración de escala		
Código	Tubo Model 1350	Tubo Modelo 1355
A		R-2-15-A G
B		R-2-15-B G
C		R-2-15-C G
D		R-2-15-D G
F		R-6-15-B G
G	R-2-65-A G	R-2-15-AAAA G
H	R-2-65-B G	
J	R-2-65-C G	
K	R-2-65-D G	
L	R-6-65-A G	
M	R-6-65-B G	
N	Sin tubo	Sin tubo

8º y 9º Dígito en el código de modelo, para configuración de escala					
Precisión	Matrial flotadorl	Decal Scale Inscription			
		MM escala	Escala línea,	Escala personalizada	Escala porcentua
Standard (1350-10%) (1355-5%)	Vidrio	1A	2A	3A	4A
	Acero inox	1B	2B	3B	4B
	Zafiro	1C	2C	3C	4C
	Carboloy	1D	2D	3D	4D
	Tantalum	1E	2E	3E	4E
Calibrada (1350-5%) (1355-3%)	Vidrio	1G	2G	3G	4G
	Acero inox	1H	2H	3H	4H
	Sapphire	1J	2J	3J	4J
	Carboloy	1K	2K	3K	4K
	Tantalum	1L	2L	3L	4L

*Nota: Código para sin flotador/Sin escala = "ZZ"

Especificaciones del producto - Capacidades; 1355G, Guiados, Flotadores esféricos

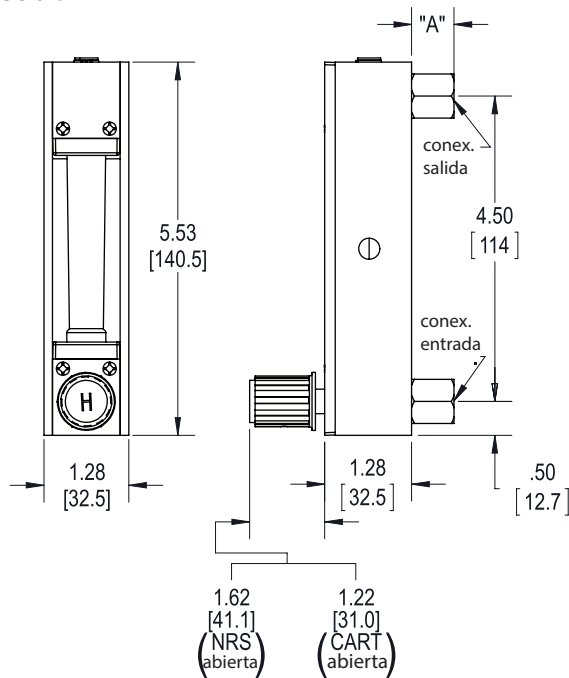
Capacidades – Tubos guiados, Flotadores esféricos para usar sólo con serie 1355G

Tamaño del medidor	Tubo N°	Material del flotador	Caudal máximo	
			Agua (CC/Min)	Aire
2	R-2-15-AAAA G	Vidrio	0.59	50 SCC/M
		Zafiro	1.1	79 SCC/M
		Acero inox	2.6	150 SCC/M
		Carboloy	5.2	280 SCC/M
		Tantalum	5.8	310 SCC/M
	R-2-15-D G	Vidrio	5.5	370 SCC/M
		Zafiro	10	520 SCC/M
		Acero inox	20	830 SCC/M
		Carboloy	34	1200 SCC/M
		Tantalum	36	1300 SCC/M
	R-2-15-A G	Vidrio	17	0.82 SLPM
		Zafiro	26	1.0 SLPM
		Acero inox	46	1.6 SLPM
		Carboloy	70	2.4 SLPM
		Tantalum	75	2.5 SLPM
	R-2-15-B G	Vidrio	53	2.3 SLPM
		Zafiro	80	3.0 SLPM
		Acero inox	130	4.6 SLPM
		Carboloy	200	6.7 SLPM
		Tantalum	210	7.1 SLPM
R-2-15-C G	Vidrio	90	4.0 SLPM	
	Zafiro	130	5.2 SLPM	
	Acero inox	220	7.9 SLPM	
	Carboloy	340	11 SLPM	
	Tantalum	360	11 SLPM	
6	R-6-15-A G	Vidrio	210	9.5 SLPM
		Zafiro	320	12 SLPM
		Acero inox	540	18 SLPM
		Carboloy	790	25 SLPM
		Tantalum	840	26 SLPM
	R-6-15-B G	Vidrio	560	23 SLPM
		Zafiro	820	29 SLPM
		Acero inox	1300	43 SLPM
		Carboloy	1900	60 SLPM
		Tantalum	2000	63 SLPM

Caudales de aire a 14.7 psia y 70°F/1.01 Bar y 21.1°C

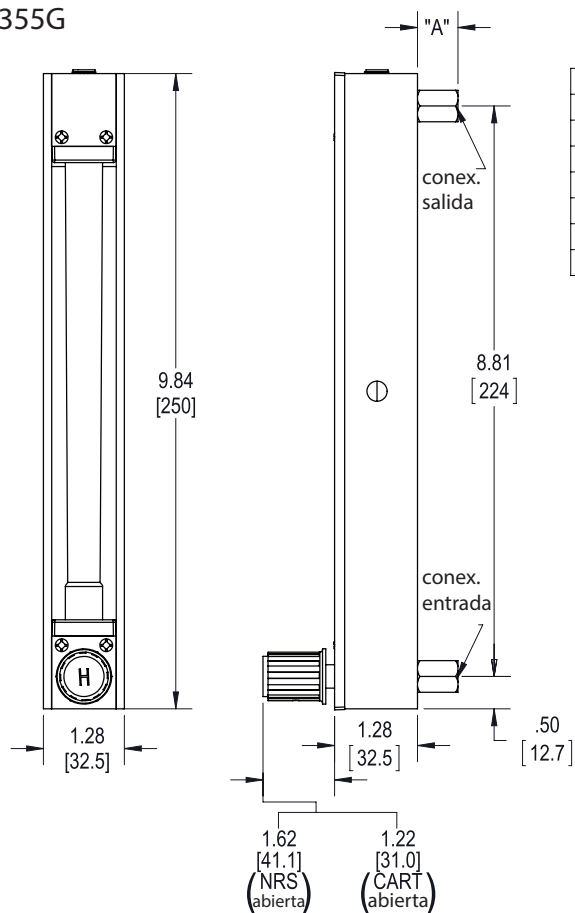
Dimensiones del producto - Modelo 1350G y 1355G

Modelo 1350G



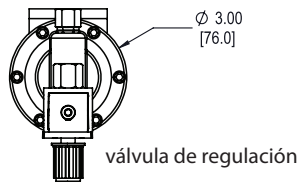
Medida adaptador de conexión "A"	
1/8" NPT	.625 [15.9]
1/4" NPT	.625 [15.9]
1/8" Compression	1.59 [40.3]
1/4" Compression	1.78 [45.1]
1/4" ID tubo	.72 [18.3]
1/4" Rc	.895 [22.7]
3/8" Rc	.895 [22.7]

Modelo 1355G



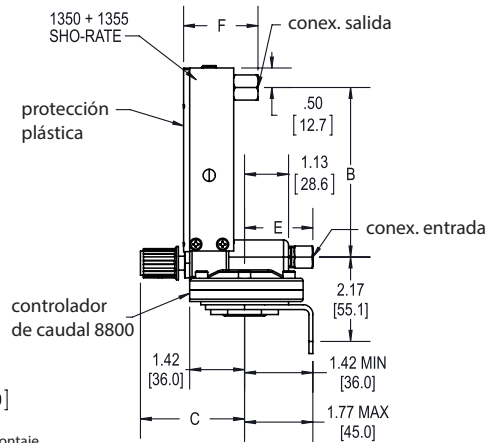
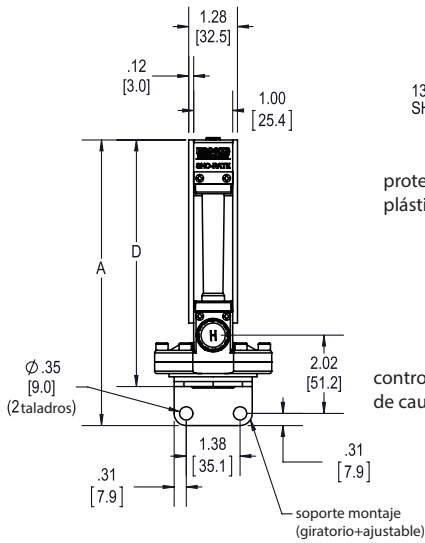
Medida adaptador de conexión "A"	
1/8" NPT	.625 [15.9]
1/4" NPT	.625 [15.9]
1/8" Compression	1.59 [40.3]
1/4" Compression	1.78 [45.1]
1/4" ID Tubo	.72 [18.3]
1/4" Rc	.895 [22.7]
3/8" Rc	.895 [22.7]

Dimensiones del producto – Modelo 1350G/1355G con controlador de caudal



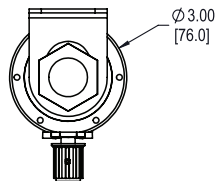
válvula de regulación

modelo	escala	A	A	B	B	C	C	C	C	D	D
NO	longitud					abierto	abierto	cerrado	cerrado		
	MM	pulgadas	MM	pulgadas	MM	pulgadas	MM	pulgadas	MM	pulgadas	MM
1350	65	7.31	185.7	4.34	110.3	2.79	70.8	2.65	67.2	6.38	162.0
1355	150	11.72	297.7	8.75	222.2	2.79	70.8	2.65	67.2	10.78	273.8

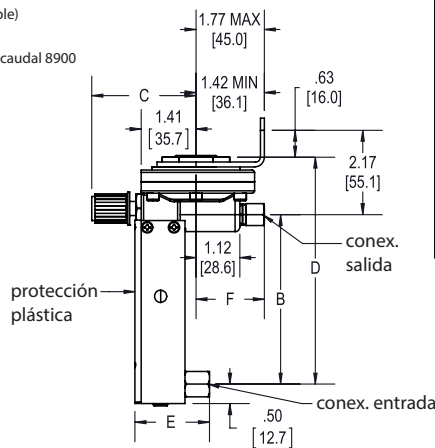
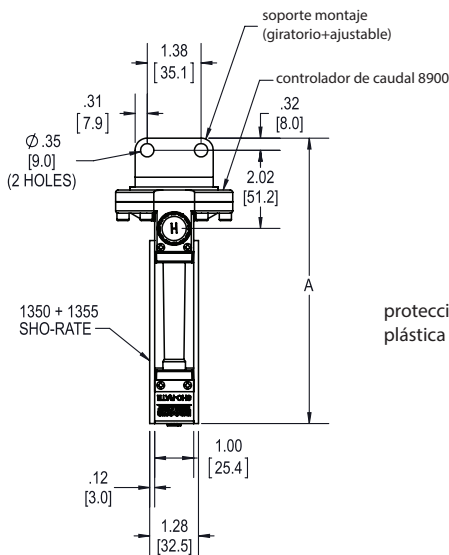


	entrada	entrada	salida	salida
	conex.	conex.	conex.	conex.
Tamaño Conexión	E	E	F	F
	pulgadas	MM	pulgadas	MM
1/8 NPT	1.85	46.9	1.91	48.4
1/4 NPT	1.13	28.6	1.91	48.4
1/8 COMP.	2.19	55.6	2.87	72.8
1/4 COMP.	2.28	57.8	3.06	77.6
1/4 I.D. Tubo	2.44	61.9	2.00	50.8
1/4 VCR (M)	N/A	N/A	2.19	55.6
1/4 Rc	2.10	53.3	2.18	55.3
3/8 Rc	2.60	66.1	2.18	55.3

Modelo 1350G/1355G con controlador de caudal 8800 a la entrada



modelo	escala	A	A	B	B	C	C	C	C	D	D
NO	longitud					abierto	abierto	cerrado	cerrado		
	MM	pulgadas	MM	pulgadas	MM	pulgadas	MM	pulgadas	MM	pulgadas	MM
1350	65	7.31	185.7	4.34	110.3	2.79	70.8	2.65	67.2	6.38	162.0
1355	150	11.72	297.7	8.75	222.2	2.79	70.8	2.65	67.2	10.78	273.8



	entrada	entrada	salida	salida
	conex.	conex.	conex.	conex.
Tamaño Conexión	E	E	F	F
	pulgadas	MM	pulgadas	MM
1/8 NPT	1.91	48.4	1.85	46.9
1/4 NPT	1.91	48.4	1.13	28.6
1/8 COMP.	2.87	72.8	2.19	55.6
1/4 COMP.	3.06	77.6	2.28	57.8
1/4 I.D. Tubo	2.00	50.8	2.44	61.9
1/4 VCR (M)	2.19	55.6	N/A	N/A
1/4 Rc	2.18	55.3	2.10	53.3
3/8 Rc	2.18	55.3	2.60	66.1

Modelo 1350G/1355G con controlador de caudal 8800 a la salida

Código del modelo

Código Descripción	Código Opción	Descripción Opción			
I. Número modelo básico	1350	65mm Sho-Rate Indicador de caudal Tamaño 1-6			
	1355	1150mm Sho-Rate Indicador de caudal Tamaño 1-6			
II. Nivel revision modelo	G	Revisión G			
III. Material de cabezales	A ¹	AISI 316			
	B ¹	Latón			
IV. Tubo	1350	1355			
	A ¹	-	R-2-15-A G		
	B ¹	-	R-2-15-B G		
	C ¹	-	R-2-15-C G		
	D ¹	-	R-2-15-D G		
	E ¹	-	R-6-15-A G		
	F ¹	-	R-6-15-B G		
	G ¹	R-2-65-A G	R-2-15-AAAA G		
	H ¹	R-2-65-B G			
	J ¹	R-2-65-C G			
	K ¹	R-2-65-D G			
	L ¹	R-6-65-A G			
	M ¹	R-6-65-B G			
	N ²	Sin tubo			
	V. Flotador y Selección de escala de lectura directa	ZZ ⁴	Flotador	Precisión	Inscripcion lectura directa
			Sin flotador	N/A	N/A
1A ¹		³ VIDRIO	STD-50(10%), 55(5%)	MM	
1B ¹		³ INOX	STD-50(10%), 55(5%)	MM	
1C ¹		³ ZAFIRO	STD-50(10%), 55(5%)	MM	
1D ¹		³ CARBOLOY	STD-50(10%), 55(5%)	MM	
1E ¹		³ TANTALUM	STD-50(10%), 55(5%)	MM	
1G		VIDRIO	CALIB-50(5%), 55(3%)	MM	
1H		INOX	CALIB-50(5%), 55(3%)	MM	
1J		ZAFIRO	CALIB-50(5%), 55(3%)	MM	
1K		CARBOLOY	CALIB-50(5%), 55(3%)	MM	
1L		TANTALUM	CALIB-50(5%), 55(3%)	MM	
2A ¹		³ VIDRIO	STD-50(10%), 55(5%)	LINEAL	
2B ¹		³ INOX	STD-50(10%), 55(5%)	LINEAL	
2C ¹		³ ZAFIRO	STD-50(10%), 55(5%)	LINEAL	
2D ¹		³ CARBOLOY	STD-50(10%), 55(5%)	LINEAL	
2E ¹		³ TANTALUM	STD-50(10%), 55(5%)	LINEAR	
2G		VIDRIO	CALIB-50(5%), 55(3%)	LINEAL	
2H		INOX	CALIB-50(5%), 55(3%)	LINEAR	
2J		ZAFIRO	CALIB-50(5%), 55(3%)	LINEAR	
2K		CARBOLOY	CALIB-50(5%), 55(3%)	LINEAR	
2L		TANTALUM	CALIB-50(5%), 55(3%)	LINEAR	
3A ¹		³ VIDRIO	STD-50(10%), 55(5%)	PERSONALIZADA	
3B ¹		³ INOX	STD-50(10%), 55(5%)	PERSONALIZADA	
3C ¹		³ ZAFIRO	STD-50(10%), 55(5%)	PERSONALIZADA	
3D ¹		³ CARBOLOY	STD-50(10%), 55(5%)	PERSONALIZADA	
3E ¹		³ TANTALUM	STD-50(10%), 55(5%)	PERSONALIZADA	
3G		VIDRIO	CALIB-50(5%), 55(3%)	PERSONALIZADA	
3H		INOX	CALIB-50(5%), 55(3%)	PERSONALIZADA	
3J		ZAFIRO	CALIB-50(5%), 55(3%)	PERSONALIZADA	
3K		CARBOLOY	CALIB-50(5%), 55(3%)	PERSONALIZADA	
3L		TANTALUM	CALIB-50(5%), 55(3%)	PERSONALIZADA	
4A ¹		³ VIDRIO	STD-50(10%), 55(5%)	ESCALA PORCENTUAL	
4B ¹		³ INOX	STD-50(10%), 55(5%)	ESCALA PORCENTUAL	
4C ¹		³ ZAFIRO	STD-50(10%), 55(5%)	ESCALA PORCENTUAL	
4D ¹		³ CARBOLOY	STD-50(10%), 55(5%)	ESCALA PORCENTUAL	
4E ¹		³ TANTALUM	STD-50(10%), 55(5%)	ESCALA PORCENTUAL	
4G		VIDRIO	CALIB-50(5%), 55(3%)	ESCALA PORCENTUAL	
4H		INOX	CALIB-50(5%), 55(3%)	ESCALA PORCENTUAL	
4J		ZAFIRO	CALIB-50(5%), 55(3%)	ESCALA PORCENTUAL	
4K	CARBOLOY	CALIB-50(5%), 55(3%)	ESCALA PORCENTUAL		
4L	TANTALUM	CALIB-50(5%), 55(3%)	ESCALA PORCENTUAL		

Código del modelo

Código Descripción	Código Opción	Descripción opción
VI. Juntas tubo y - Materiales tóricas		Juntas tubo Tóricas med.
	A ¹	Buna Buna
	B ¹	Viton Viton
	D ¹	Viton EPD
	E ¹	Viton Kalrez
	F ¹	Teflon Buna
	G ¹	Teflon Viton
	J ¹	Teflon EPD
	K ¹	Teflon Kalrez
	L ¹	EPD EPD
	M ¹	Butyl Butyl
	N ¹	No Packing Buna
	P ¹	No Packing Viton
	R ¹	No Packing EPD
S ¹	No Packing Kalrez	
T ¹	No Packing Butyl	

Nota: si no se requiere montaje de la válvula para un modelo concreto, seleccionar el modelo adecuado para el material de las tóricas del Sho-Rate

VII. Material conexiones, tamaño de conexiones y Tipo	Mat.	Tamaño conexión y tipo
C ¹	316SS	1/8" NPT
⁵ F ¹	316SS	1/8" NPT rosc. c/contratuera.
J ¹	316SS	1/4" NPT
^{3/2} K ¹	KYNAR	1/4" NPT
⁵ N ¹	316SS	1/4" NPT rosc. c/contratuera
R ¹	316SS	1/8" Compresión
⁵ U ¹	316SS	1/8" Compresión c/contratuera (diseño 2 piezas)
W ¹	316SS	1/4" F-Rc rosc. c/contratuera.
X	316SS	1/4" Compresión
⁵ 1	316SS	1/4" Compresión c/contratuera (diseño 2 piezas)
3	316SS	3/8" F-Rc rosc. c/contratuera.
² 4 ¹	316SS	1/4" I.D.Tubo
⁵ 6 ¹	316SS	Integral 5/16-24 rosca
⁵ 7	316SS	1/4" VCR
² 8 ¹	316SS	Rosca 6 mm

VIII. Tipo de válvula		
A ¹	Sin válvula	
B ¹	NRS-316SS #1	
C ¹	NRS-316SS #2	
D ¹	NRS-316SS #3	
E ¹	NRS-316SS #4	
F ¹	NRS-316SS #5	
G ¹	NRS-316SS #6	
J	Para controlador de flujo 88/8900 AISI 316 montaje integral - Válvula de cartucho II/III -, Diafragma Viton	
K	Para controlador de flujo 88/8940 AISI 316 montaje integral - Válvula NRS - Diafragma viton	
L	Para controlador de flujo 88/8900 Latón montaje integral - Válvula de cartucho II/III -, Diafragma Viton	
M	Para controlador de flujo 88/8900 Latón montaje integral - Válvula NRS - Diafragma Viton	
N	Para controlador de flujo 88/8900 AISI 316 montaje integral - Válvula de cartucho II/III -, Diafragma teflón	
P	Para el controlador de flujo 88/8940 316SS montado integralmente - válvula NRS - diafragma de teflón	
Q	Para controlador de flujo 88/8900 montado integralmente - Válvula de cartucho II/III - Diafragma de buna	
R	Para controlador de flujo 88/8900 Latón montaje integral - Válvula NRS - Diafragma BUNA	
S ¹	Cavidad standard válvula- no hay válvula ni tapón	
T ¹	Válvula de Cartucho III - Bajo caudal - AISI 316	
U ¹	Válvula de Cartucho III - Medio caudal - AISI 316	
V ¹	Válvula de Cartucho III - Alto caudal - AISI 316	

Código del modelo

Código	Descripción	Código Opción	Descripción opción
IX.	Cavidad válvula/ Posición controlador y conexión.		Válvula/ Controlador Orientación conexión
			Ubicación Entrada Salida
		1 ¹	Entrada Posterior Posterior
		5 ¹	Salida Posterior Posterior
		9	n/a Posterior Posterior
X.	Alarmas*	A ¹	Ninguno
		B ⁶	1 sensor/interruptor de anillo inductivo
		C ⁶	2 sensores/interruptores de anillo inductivo
		D ⁶	1 sensor/interruptor de anillo inductivo con relé I.S. 120V (biestable)
		E	1 sensor/interruptor de anillo inductivo con relé I.S. 240V (biestable)
		F	2 Sensores/Interruptores Inductivos de Anillo con Relés Dobles de S.I. 120V (biestable)
		G	2 Sensores/Interruptores de Anillo Inductivo con Relés Dobles de S.I. 240V (biestable)
*Opciones de alarma no disponibles con flotadores de cristal, zafiro o tantaló			
*Las opciones de alarma no están disponibles con la opción de marco de acero inoxidable.			
*Las opciones de alarma no están disponibles con la opción de tipo de válvula: Controladores de flujo			
XI.	Opciones	A ¹	Sin
		B	Montura AISI 316
		C	Pletina base (Aluminio)
		D ¹	Sin identificación Brooks
		E	Montura AISI 316y Sin Brooks ID
		F	Pletina base y Sin Brooks ID
		G	Montura AISI 316 y Pletina base
		H	Montura AISI 316 y Pletina base y y Sin Brooks ID
		J	Placa TAG Inox. y Montura AISI 316
		K	Placa TAG Inox y Pletina base (Aluminio)
		L ¹	Placa TAG Inox Sin Brooks ID
		M	Placa TAG Inox y Montura AISI 316 Frame y Sin Brooks ID
		N	Placa TAG Inox y Pletina base y y Sin Brooks ID
		P	Placa TAG Inox y Montura AISI 316 y Pletina base
		Q	Placa TAG Inox y Montura AISI 316 y Pletina base y Sin Brooks ID
R ¹	Placa Inox TAG		
S ⁶	Topes inox		
T ⁶	Montura abierta alarma		
U ⁶	Montura AISI 316 y Topes inox		
XII.	Certificados	A ¹	Sin certificados
		B	Certificado CRN
		C	Certificado Calibración Internacional (5%-1350, 3%-1355) (CCI)
		D	Desengrasado Servicio Oxígeno (no esp. MIL)
		E	Cert CRN y CCI
		F	Cert CRN y Desengrasado Servicio Oxígeno
		G	Desengrasado Servicio Oxígeno y CCI
		H	UL / FM - Hazardous location

Medidores indicados se envían en 5 días.

Cantidad máx. de pedido = 15 medidores

Consultar a fábrica para pedidos superiores a 15 medidores.

² Las opciones indicadas no están disponibles con certificación CRN

³ La precisión para el aire y el agua en las tablas de capacidad precedentes será de STD-50(5%), 55(3%)

⁴ Use este código (ZZ) sólo cuando el código del tubo de arriba es "N"

Muestra código modelo standard

I	II	III	IV	V	VI	VII	VIII	IX	X	XI	XII
1350	G	A	G	1B	E	C	A	1	A	A	A