



## Medidores de caudal de disco de choque Serie DP

### Medidor de caudal metálico para líquidos y gases

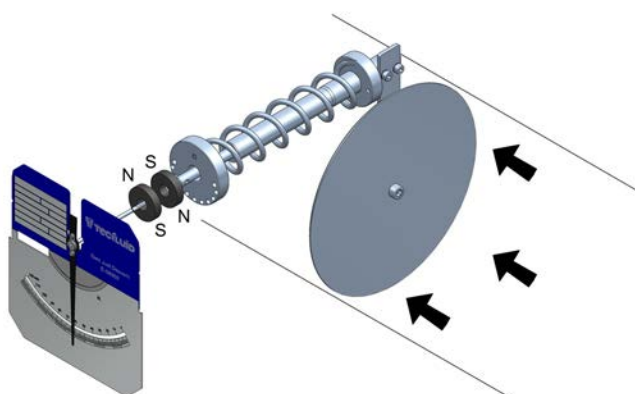
- Metálico, de construcción simple y robusta
- Disponible para todos los sentidos de flujo
- Apto para condiciones extremas de presión y temperatura
- Baja pérdida de carga
- Tramo de tubería recta requerido de sólo 3 x DN antes y después del caudalímetro
- Proporciona una buena lectura para fluidos con sólidos en suspensión
- Rango de caudal:
  - Agua: 0,8 m<sup>3</sup>/h ... 1600 m<sup>3</sup>/h
  - Aire: 45 Nm<sup>3</sup>/h ... 24000 Nm<sup>3</sup>/h
- Precisión:  $\pm 2,5\%$  v.f.e. ( $\pm 1,6\%$  v.f.e. bajo demanda)
- Conexiones:
  - DP65: DN40 ... DN300, entre bridas (wafer)
  - DP500: DN250 ... DN500, con bridas EN 1092-1
 Otros estándares de brida bajo demanda
- Materiales: EN 1.4404 (AISI 316L), hierro plastificado
- Indicación local
- Opciones:
  - 1 o 2 automatismos
  - Transmisor electrónico con salida analógica 4-20 mA para zona segura o explosiva (protección Ex ia IIC T4 o T6, certificado ATEX). Protocolo HART bajo demanda
  - Totalizador volumétrico local. Totalizador volumétrico remoto por medio de salida de pulsos (no disponible para transmisores Ex)



## Principio de funcionamiento

Un caudalímetro de disco de choque se basa en la medición indirecta de la fuerza que se ejerce sobre un disco suspendido en el trayecto donde circula un fluido a una cierta velocidad.

El disco está sostenido mediante un eje perpendicular a la dirección del fluido, por lo que la fuerza aplicada por éste repercute en la rotación de dicho eje. A su vez, un muelle adosado al eje se opone al giro de éste. La fuerza aplicada sobre el muelle se iguala a la fuerza ejercida por el fluido, obteniéndose un punto de equilibrio del ángulo de giro del disco que equivale a un caudal.



La lectura del caudal se efectúa mediante acoplamiento magnético con el sistema de medición de la caja indicadora, evitando así fugas del fluido hacia ella.

## Aplicaciones

- Tratamiento y distribución de agua
- Industria farmacéutica, química y papelera
- Circuitos de calefacción y refrigeración
- Aguas de piscina
- Instalaciones contra-incendio
- Automoción (aceite de corte, líneas de pintura y sistemas de refrigeración)
- Plantas energéticas y circuitos de lubricación

## Modelos

- DP65 montaje entre bridas (wafer)
- DP500 montaje conexión brida
- DP65 ... DP500/Fe R cuerpo en hierro plastificado
- DP65 ... DP500/Fe cuerpo en hierro
- DP65 ... DP500/INOX cuerpo en EN 1.4404 (AISI 316L)

## Características técnicas

- **Precisión:**
  - DP65:  $\pm 2,5\%$  valor final escala
  - $\pm 1,6\%$  valor final escala bajo demanda
  - DP500:  $\pm 4\%$  valor final escala
- Escalas directas en unidades de caudal o %

- **Tramo recto de tubería requerido de 3 x DN antes y después del caudalímetro**

- **Temperatura del fluido:**

- Cuerpo en hierro plastificado: -20°C ... +130°C
- Cuerpo EN 1.4404 (AISI 316L)  
Cojinetes en PTFE: -20°C ... +150°C
- Cuerpo EN 1.4404 (AISI 316L)  
Cojinetes en bronce: -20°C ... +300°C

Para temperaturas superiores, ver separador térmico p. 5

- **Temperatura ambiente:** -20°C ... +80°C

- **Presión de trabajo:**

- DP65:
  - DN40 ... DN80: PN40
  - DN100 ... DN300: PN16
- DP500:
  - DN250 ... DN500: PN10

Otros rangos de presión disponibles bajo demanda

- **Conexiones:**

- DP65: DN40 ... DN300, instalación entre bridas  
Contrabridas y juntas no suministradas
- DP500: DN250 ... DN500, con bridas EN 1092-1

Otros estándares de brida bajo demanda

- **Longitud de montaje:**

- DP65: DN40 ... DN300: 65 mm
- DP500: DN250 ... DN300: 500 mm
- DN350 ... DN400: 600 mm
- DN500: 700 mm

- **Caja indicadora:** IP65 - aluminio pintado (IP65 - PP o IP67 - EN 1.4404 (AISI 316L) con visor de vidrio, bajo demanda)

## Operación

- Vertical flujo ascendente (BD)
- Vertical flujo descendente (DAB)
- Horizontal flujo de izquierda a derecha (ED)
- Horizontal flujo de derecha a izquierda (DES)

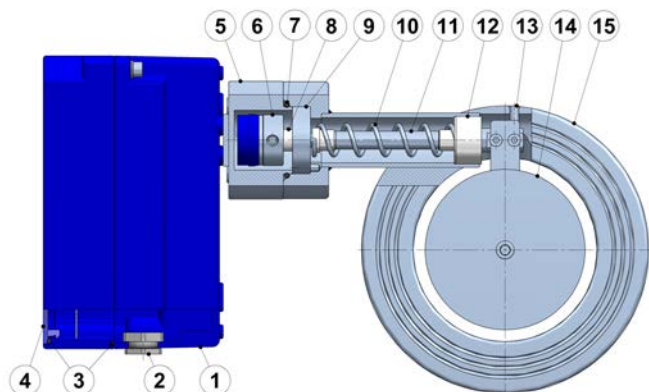
## Automatismos y transmisores

- DP-AMM1 ... 2: 1 o 2 automatismos microrruptor regulables
- DP-AMD1 ... 2: 1 o 2 automatismos inductivos regulables (+ relés bajo demanda)
- TH7 ... TH7H: Transmisor 4-20 mA 2 hilos + salida de pulsos. Protocolo HART en modelo TH7H
- TH7T ... TH7TH: Transmisor + totalizador 2 hilos + salida de pulsos. Protocolo HART en modelo TH7TH
- TH7 Ex ... TH7H Ex: Transmisor 4-20 mA 2 hilos Ex ia IIC T4 o T6 (ATEX). Protocolo HART en modelo TH7H Ex
- TH7T Ex ... TH7TH Ex: Transmisor + totalizador 2 hilos Ex ia IIC T4 o T6 (ATEX). Protocolo HART en modelo TH7TH Ex

## Medidores de caudal de disco de choque

### Serie DP

#### Materiales



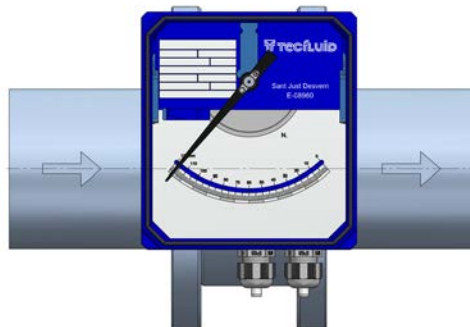
Nº Descripción	Materiales	
	DP65 Fe R	DP65 INOX
	DP500 Fe R	DP500 INOX

1 Carátula	Aluminio pintado	
2 Tapón/prensa M16 + junta	Poliamida + NBR	
3 Junta	NBR	
4 Visor	Policarbonato *	
5 Grupo cabezal cierre	EN 1.4404 (AISI 316L)	
6 Grupo imán	EN 1.4404 (AISI 316L) + Alnico (plastificado)	
7 Junta	NBR	
8 Cojinete	PTFE / Bronce	
9 Disco soporte eje	EN 1.4401 (AISI 316)	
10 Muelle	EN 1.4310 (AISI 304)	
11 Eje	EN 1.4401 (AISI 316)	
12 Cojinete	PTFE / Bronce	
13 Tope disco	EN 1.4404 (AISI 316L)	
14 Disco	EN 1.4404 (AISI 316L)	
15 Cuerpo	Hierro	EN 1.4404
	plastificado	(AISI 316L)

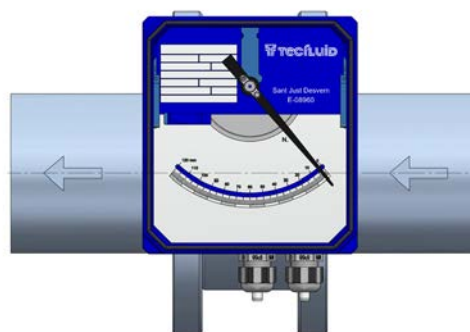
\* Resistente a UV

#### Montaje

##### Sentido de flujo



ED



DES



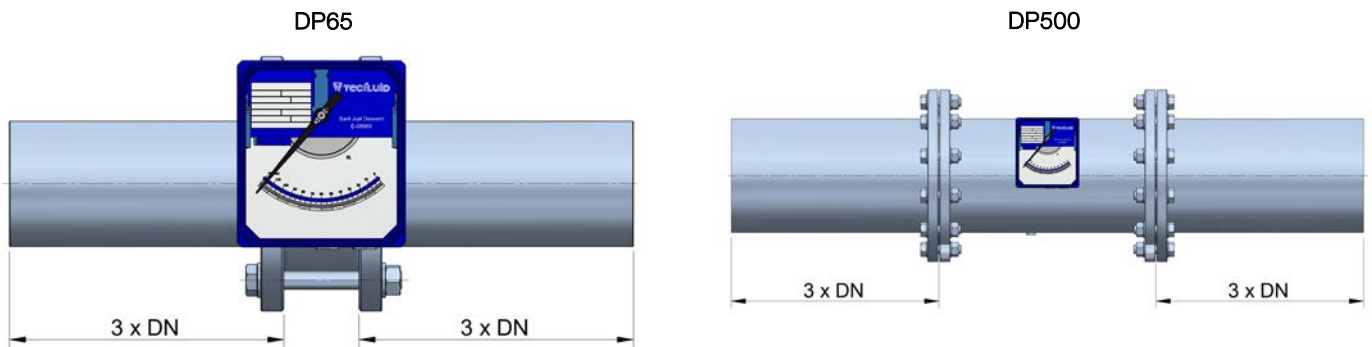
DAB



BD

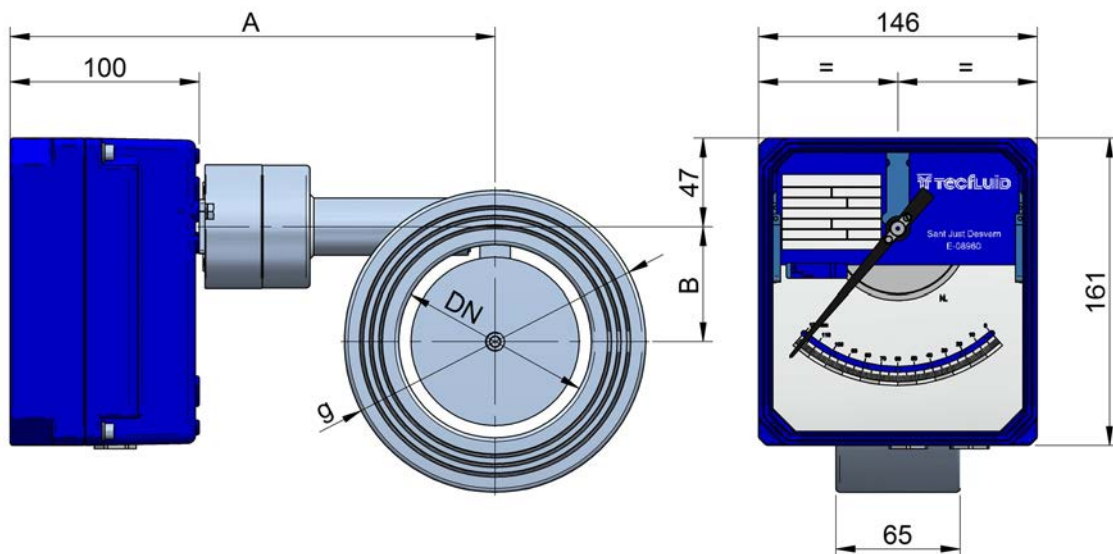
### Montaje

Tramo requerido de tubería recta



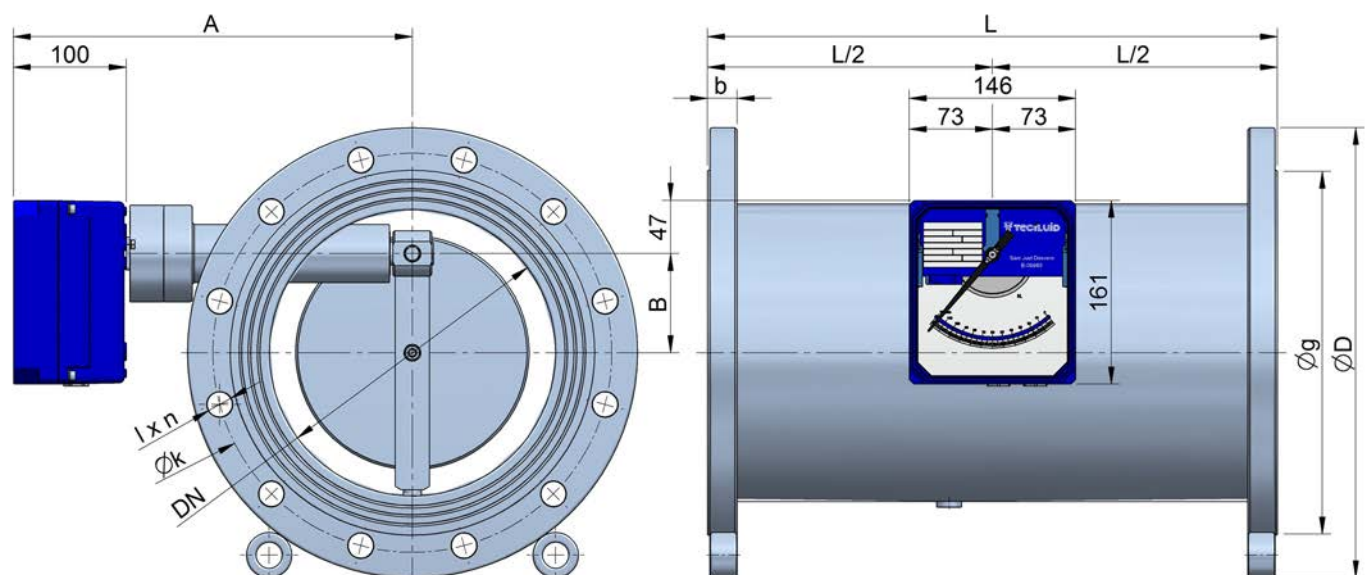
### Dimensiones

Modelo DP65 (DN40 ... DN300)



Para dimensiones g, B y A, ver página 5

Modelo DP500 (DN250 ... DN500)



Para dimensiones L, A, B, Ø D, Ø k, Ø g, b y l x n, ver página 5

## Medidores de caudal de disco de choque

### Serie DP

#### Rangos de caudal

##### Modelo DP65 (DN40 ... DN300)

DN	Escalas de caudal						Pesos y dimensiones			
	m³/h agua						g	B	A	Peso (kg)
40	0,8-4	0,8-6	1-8	2-10	3-16	-	88	28	250	5
50	0,8-6	1-8	2-10	3-16	3-25	-	102	33	250	6
65	2-10	3-16	3-25	4-30	5-35	6-40	122	40	250	7
80	2-16	3-25	5-40	6-45	8-50	10-60	138	50	250	8
100	5-40	8-60	10-80	12-90	15-100	-	158	60	250	10
125	8-60	15-100	15-120	20-135	-	-	188	70	280	12
150	15-100	20-160	25-200	40-220	50-250	-	212	78	280	14
200	20-160	30-250	40-350	50-400	-	-	268	90	320	20
250	25-200	50-400	60-500	80-600	-	-	320	102	350	29
300	30-250	50-400	80-600	100-800	-	-	370	115	370	35

Escalas equivalentes para aire @ 1,013 bar abs, 20°C en Nm³/h = m³/h H₂O x 30 (aprox.)

##### Modelo DP500 (DN250 ... DN500)

DN	Escalas de caudal			Pesos y dimensiones									
	m³/h agua			L	A	B	Ø D	Ø k	Ø g	b	l x n	Peso (kg)	
250	25-200	50-400	60-500	500	330	90	395	350	320	26	23 x 12	70	
300	30-250	50-400	80-600	500	330	115	445	400	370	26	23 x 12	78	
350	40-300	60-500	100-800	600	350	124	505	460	430	26	23 x 16	86	
400	50-400	80-600	120-1000	600	350	142	565	515	482	26	27 x 16	97	
500	80-600	120-1000	200-1600	700	430	160	670	620	585	28	27 x 20	115	

Escalas equivalentes para aire @ 1,013 bar abs, 20°C en Nm³/h = m³/h H₂O x 30 (aprox.)

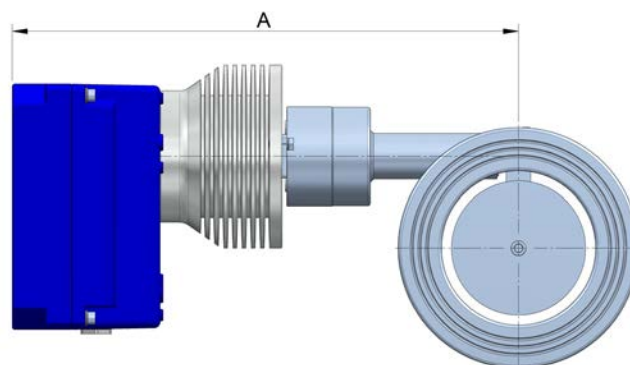
#### Accesorios

##### Separador térmico

- Estándar en aluminio, opcional en EN 1.4404 (AISI 316L)
- Para trabajar con fluidos a altas y bajas temperaturas
- Cuerpo en acero y EN 1.4404 (AISI 316L):
  - Con electrónica:
 

DN40 ... DN100:	+400°C
DN125 ... DN150:	+320°C
DN200 ... DN300:	+280°C
DN350 ... DN500:	+250°C
  - Sin electrónica:
 

DN40 ... DN500:	+400°C
-----------------	--------
- Temperatura ambiente de referencia: 20°C

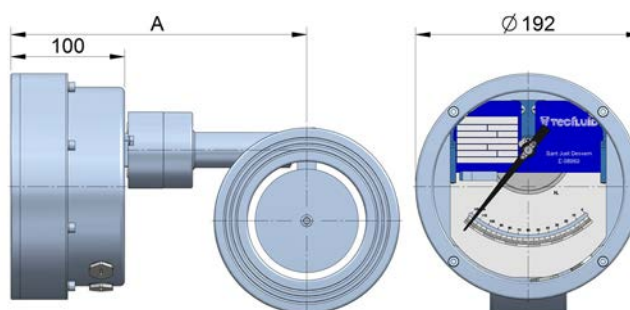


	DN	40 ... 100	125	150	200	250	300	350	400	500
DP65	A	325	355	355	395	425	443			
DP500						405	405	425	425	505

##### Caja indicadora AISI 316L

- Especialmente indicada para instalaciones sanitarias o estériles, atmósferas salinas (plataformas marinas), etc.
- Construcción total en acero inoxidable EN 1.4404 (AISI 316L), con visor en vidrio
- Disponible con automatismos estándar y transmisores TH
- Índice de protección: IP67

Cota A igual a modelo con caja indicadora en aluminio



## Automatismos

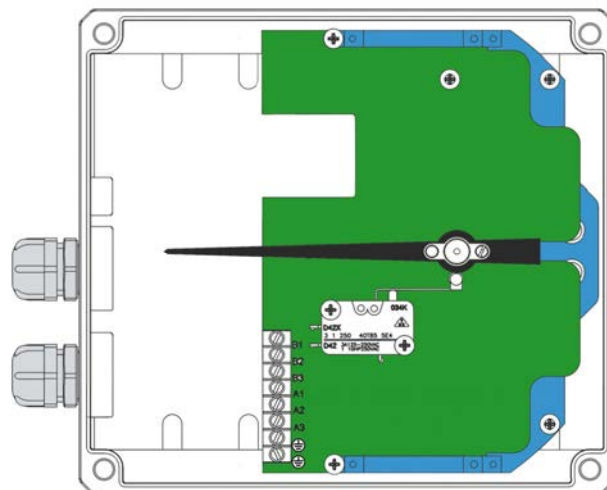
### Automatismo regulable DP-AMM



Microrruptor eléctrico montado en la caja indicadora.

- DP-AMM1 ... 2: 1 ... 2 automatismos regulables
- Capacidad de ruptura: 3(1) A, 250 V (VDE/CEE)
- Histéresis:  $\pm 10\%$  valor final de escala
- Temperatura ambiente:  $-25^{\circ}\text{C}$  ...  $+80^{\circ}\text{C}$
- Vida mecánica:  $10^7$  maniobras
- Certificado ATEX Ex ia IIC T6

Contactos recubiertos en oro bajo demanda.



DP-AMM

### Automatismo regulable DP-AMD



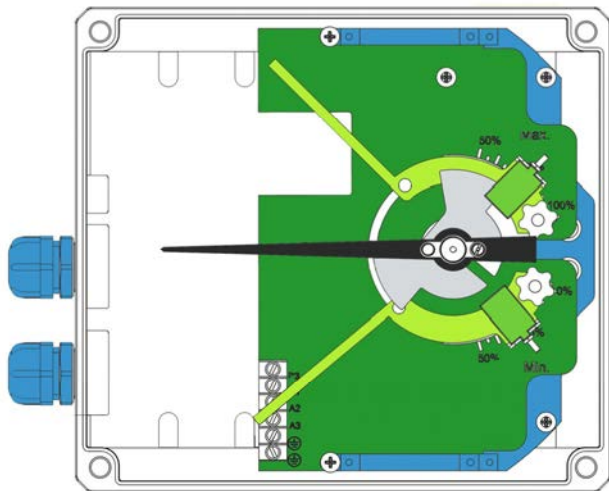
Automatismo inductivo tipo ranura de 3,5 mm, activado por lámina, NAMUR (EN 60947-5-6), montado en caja de aluminio.

- DP-AMD1 ... 2: 1 ... 2 automatismos regulables
- Alimentación: 8 VDC
- Temperatura ambiente:  $-25^{\circ}\text{C}$  ...  $+70^{\circ}\text{C}$
- Certificado ATEX Ex ia IIC T6

#### Relé de control (bajo demanda)

NAMUR (EN 60947-5-6) para 1 o 2 automatismos inductivos.

- Alimentación: 24 ... 253 VAC 50-60 Hz  
24 ... 300 VDC
- Entrada: NAMUR Ex ia IIC
- Salida: 1 o 2 contactos relé
- Capacidad de ruptura: 2 A 250 VAC 100 VA / 1 A 24 VDC
- Temperatura ambiente:  $-20^{\circ}\text{C}$  ...  $+60^{\circ}\text{C}$



DP-AMD



Caja indicadora modular

## Medidores de caudal de disco de choque

## Serie DP

## Transmisores y totalizadores



## Transmisor TH7

Los transmisores electrónicos TH7 proporcionan una salida analógica proporcional al caudal así como salida digital configurable como salida de pulsos o alarma (excepto para las versiones Ex). Se puede incluir un visualizador totalizador de volumen. Están basados en el efecto Hall y montados dentro de la caja indicadora.

- TH7 transmisor
- TH7H transmisor + protocolo HART
- TH7T transmisor + totalizador
- TH7TH transmisor + totalizador + protocolo HART

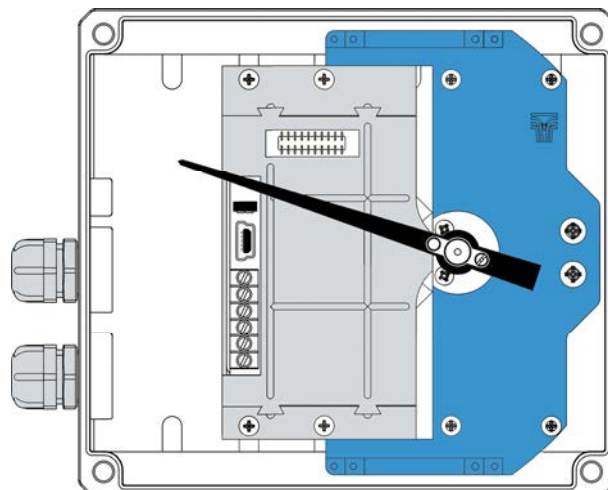
## Características técnicas

- Alimentación: 12 ... 36 VDC, sistema 2 hilos
- Consumo: 4-20 mA para 0 ... 100% de la escala
- Salida analógica 4-20 mA:
  - Error: < 0,6% respecto a la posición del imán
  - Carga máx. en lazo 4-20 mA: 1,1 k $\Omega$  (con alimentación de 36 VDC)
- Salida digital: MOSFET Canal N libre de potencial,  $I_{m\acute{a}x}$ . 200 mA, para salida de pulsos o alarma:
  - Salida de pulsos:
    - Frecuencia máx. 6 Hz
    - Duración aprox. del pulso 62,5 ms
  - Alarma: ajustable en un punto de la escala. Configurable mediante software Winsmeter TH7
- Totalizador: 8 dígitos, 4,5 mm de altura. Reset por contacto libre de potencial
- Temperatura ambiente: -5°C ... +70°C
- Fácil programación mediante software Winsmeter TH7 de Tecfluid, disponible para descarga en [www.tecfluid.com](http://www.tecfluid.com)

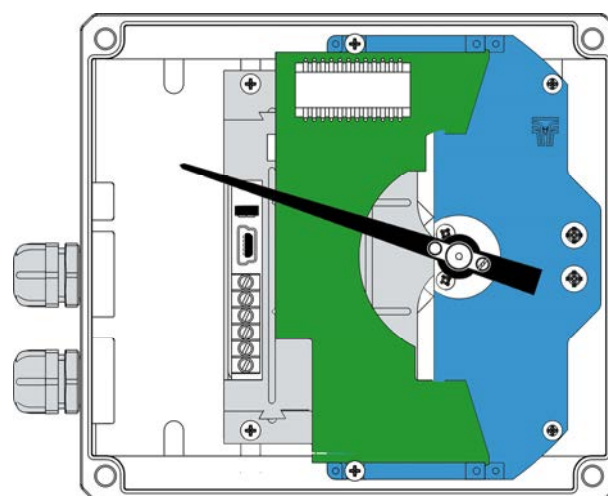
## Versión ATEX (Ex ia IIC T4 o T6)

## Características técnicas

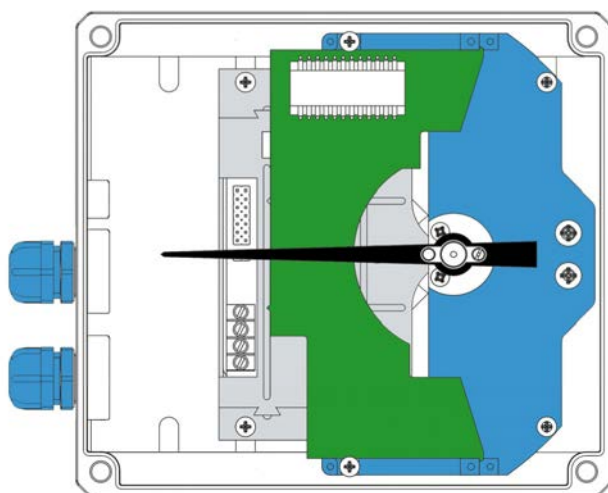
- Certificado ATEX Ex II 1 GD
- Alimentación: 14 ... 30 VDC, sistema 2 hilos
- Consumo: 4-20 mA para 0 ... 100% de la escala
- Salida analógica 4-20 mA:
  - Error: < 0,6% respecto la posición del imán
  - Carga máx. en lazo 4-20 mA: 900  $\Omega$  (con alimentación de 30 VDC)
- Totalizador: 8 dígitos, 4,5 mm de altura. Reset por contacto libre de potencial
- Temperatura ambiente: -5°C ... +40°C



TH7



TH7T



TH7T Ex

Los automatismos AMM o AMD y los transmisores TH7 o TH7T pueden montarse juntos en la misma caja indicadora.

Los transmisores TH7 Ex and TH7T Ex pertenecen al grupo II. Están concebidos para uso en atmósferas potencialmente explosivas, excepto en minas