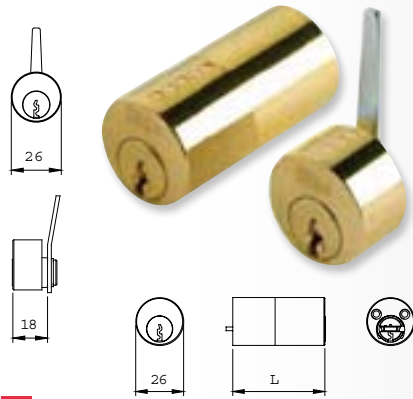


Cilindros

Cerrajería

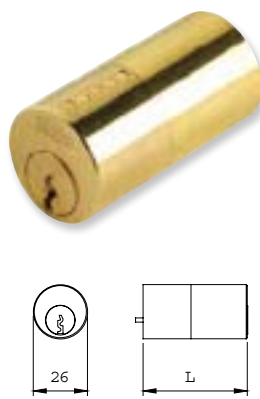


ISEO

Juego de cilindros F5 para cerradura 500

código 03171000 unid. env. 1 ean 8 020614 028964

Características:
 INTERIOR para colocar en la cerradura y EXTERIOR fijo Ø 26 mm. Para colocar en puertas de espesor máximo de 50 mm. Para combinar con electrocerraduras serie 500 y 505. Llave con 5 pistones grande. (3 Llaves)

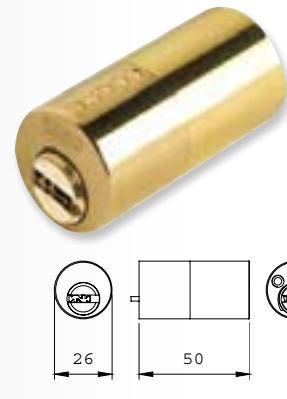


ISEO

Cilindro F5 seguridad exterior fijo para cerradura 510

código 03171010 unid. env. 1 ean 8 020614 028902

Características:
 EXTERIOR fijo Ø 26 mm. Para colocar en puertas de espesor máximo de 50 mm. Para combinar con cerraduras de sobreponer. Llave con 5 pistones grande. (3 Llaves)

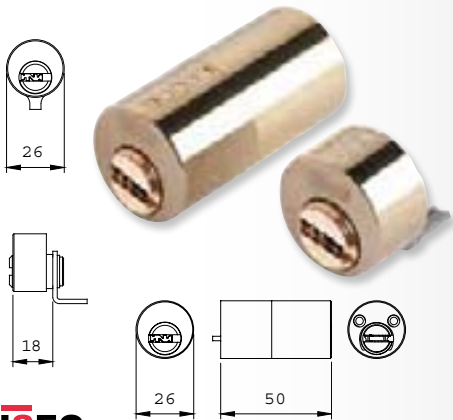


ISEO

Cilindro R6 para cerradura 510

código 03171060 unid. env. 1 ean 8 020614 074503

Características:
 Para colocar en puertas de espesor máximo de 50 mm. Para combinar con cerraduras de sobreponer. Llave plana de latón niquelado con 6 pistones. (3 Llaves)



ISEO

Juego de cilindros r6 seguridad para cerradura 500

código 03171050 unid. env. 1 ean 8 020614 074534

Características:
 INTERIOR para colocar en la cerradura y EXTERIOR fijo para colocar en puertas de espesor máximo de 50 mm. Para combinar con cerraduras de sobreponer y electrocerraduras sólo rebalón. Llave plana de latón niquelado con 6 pistones. (3 Llaves)



ISEO

Cilindro f5 europeo 30 x 30

código 03171080 unid. env. 1 ean 8 020614 018323

ISEO

Cilindro f5 europeo 30 x 10

código 03171070 unid. env. 1 ean 8 020614 020388



ISEO

Prolongador cilindro redondo

código 03171510 descripción Ø 26 C / T unid. env. 1 ean 8 020614 000977

Características:
 Kit de prolongación cilindro fijo exterior Ø 26 mm.



ISEO

Bobina recambio cerraduras iseo 500/510

código 03171500 unid. env. 10 ean 8 020614 003909

Características:
 Tensión 12 V.- 15 wat. C.A. Para cerraduras códigos: 03170900 y 03170950