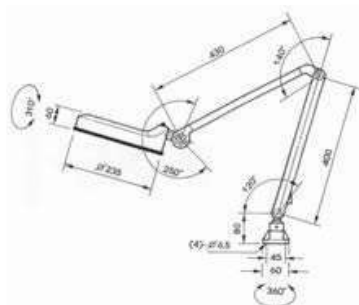


TORNOS > ACCESORIOS

Lámpara LED

OPTIMUM®
MASCHINEN - GERMANY

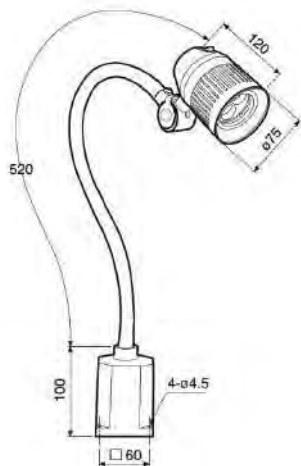
Con lupa. Conexión eléctrica 14 W / 230 V-50 Hz. Lupa de Ø 125 mm de diámetro. Intensidad de luz variable 10-100%. Articulaciones cómodamente ajustables y de sujeción fácil con tornillo manual. Agradable luz antirreflejos. Brazo articulado de 830 mm. Protección IP20. Aumento óptico de 1.5.



MODELO	CÓDIGO
MBLV	3351090

Conexión eléctrica 3 x 1 W LED / 230 V-50 Hz. Luminosidad 390 Lm. Temperatura 5.600 - 6.000 K. Brazo articulado flexible para una óptima movilidad de la cabeza. Cabeza articulada. Carcasa de plástico resistente y fácil de limpiar. Longitud del brazo 520 mm. Protección IP20. Base magnética. Transformador integrado.

Conexión eléctrica 6 x 2 W LED / 230 V-50 Hz. Luminosidad 1.020 Lm. Temperatura 5.600 - 6.000 K. Lámpara robusta, con cuerpo de aluminio y cabezal articulado. Baja temperatura exterior, no afectan los líquidos refrigerantes ni lubricantes. Tecnología LED de última generación. Vida útil 60.000 h. Ángulo de incidencia 60°. Montada en soporte giratorio 310°. Max. temperatura ambiente 50°C. Protección IP65 clase I (con conexión PE). Cuerpo de aluminio.



MODELO	CÓDIGO
WBL 3	3351062

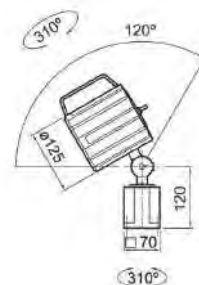
Ahorro de energía, lámpara de larga duración. Equipada con 3 LEDs de alto rendimiento. Cumple con la normativa de protección IP64 (protegida contra el polvo y las salpicaduras de agua). Utilidad 60.000 horas de funcionamiento. Baja temperatura exterior no afectan los líquidos refrigerantes ni lubricantes. Material plástico resistente al aceite y a los golpes. Resistente a vibraciones o golpes. Brazo flexible de 530 mm revestido. Óptima movilidad del brazo articulado. Iluminación temperatura 4000 - 4500 K. Longitud del cable 1,2 m. Libre de mantenimiento. Lámparas: 3 x 1 W LED. 9 W / 230 V.



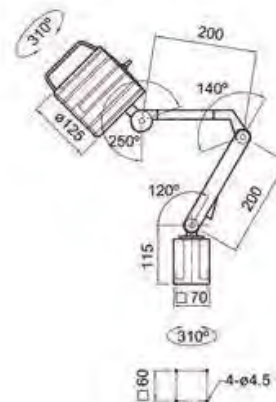
MODELO	CÓDIGO
LED 3-500	3351010



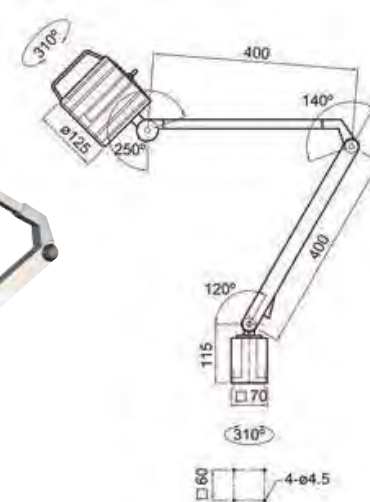
MWG 6-100



MWG 6-600



MWG 6-720



MODELO	CÓDIGO
MWG 6-100	3351051
MWG 6-600	3351052
MWG 6-720	3351053

Kit sistema refrigerante

OPTIMUM®
MASCHINEN - GERMANY

DESCRIPCIÓN	ROSCA	CÓDIGO
Equipo básico mangueras refrigerante 1/4" - N° 1 8 piezas. Manguera articulada 150 mm, 2 piezas. Boquilla redonda 1/16" / 1/8" / 1/4", 2 piezas. Acoplamiento NPT 1/4" y 1/8", 1 pieza. Boquilla plana, 1 pieza. Distribuidor forma Y, 2 piezas. Válvula de cierre interior y exterior, 2 piezas. Válvula de cierre interior - 1/4", 2 piezas. Extensión NPT, 1 pieza. Base magnética, 1 pieza. Sellado flexible.	1/4"	3356704
Equipo básico mangueras refrigerante 1/4" - N° 2 6 piezas. Manguera articulada 150 mm, 2 piezas. Boquilla redonda 1/16" / 1/8" / 1/4", 2 piezas. Acoplamiento NPT de 1/4" y 1/8", 5 piezas. Boquilla plana, 4 piezas. Boquilla de 90°, 1 pieza. Distribuidor forma Y, 1 pieza. Válvula de cierre interior y exterior, 1 pieza. Válvula de cierre interior - 1/4", 1 pieza. Soporte grip.	1/4"	3356705
Equipo básico mangueras refrigerante 1/2" - N° 1 6 piezas. Manguera articulada 150 mm, 2 piezas. Boquilla redonda 1/2" / 3/8" / 1/4", 2 piezas. Acoplamiento NPT de 1/4" y 1/2", 1 pieza. Boquilla plana, 3 piezas. Boquilla redonda de 90° 1/2" / 3/8" / 1/4", 1 pieza. Distribuidor forma Y, 1 pieza. Válvula de cierre interior y exterior, 1 pieza. Válvula de cierre, interior - 1/2", 1 pieza. Soporte grip.	1/2"	3356800



Sistema refrigerante

OPTIMUM®
MASCHINEN - GERMANY

Elevación máx. 2,5 m. Cantidad extraída 8 l/min. Incluye depósito, tubo flexible y manguera. Con interruptor/enchufe combinado con inversor de fase. Capacidad del depósito 11 l. Fijación de la manguera de refrigeración con base magnética. Para montaje propio. Dimensiones (l x an x al): 370 x 245 x 170 mm.



	CÓDIGO
230 V / 1 ph	3351999
400 V / 3 ph	3352003

Pulverizador

OPTIMUM®
MASCHINEN - GERMANY

Con base magnética. Medidas de la base (l x an x al): 62 x 50 x 55 mm. Fuerza de adhesión 75 kg. Tubo flexible de 500 mm.



CÓDIGO
3356663

Tubo flexible

OPTIMUM®
MASCHINEN - GERMANY

Con base magnética. Dos mangueras de líquido de refrigeración variables de materia plástica. No conductor de la electricidad. Base magnética con fuerza de sujeción de hasta 50 kg. Longitud de los tubos de líquido de refrigeración 335 mm. Flexibles y estables. Insensible a la mayor parte de los disolventes y productos químicos.



CÓDIGO D
3356660

KMS 2

TORNOS > ACCESORIOS

Indicador digital de posición DRO 5

OPTIMUM®
MASCHINEN - GERMANY

Pantalla digital de posición de 3 ejes para fresadoras y tornos con pantalla de velocidad.



MODELO	CÓDIGO
DRO 5	3383975
Pantalla digital de posición de 3 ejes para fresadoras (X - Y - Z) y tornos (X, Z, Z0), carcasa estable de aluminio, medidor de posición e indicador de velocidad de rotación, 3 entradas, pantalla LCD de 4 líneas, programación frontal, unidad de suministro eléctrica. Incluye activadores de lectura.	
Montaje en fábrica	9000420
ACCESORIOS	
Banda magnética 1.100 mm long.	3383978
Banda magnética 2.000 mm long.	3383979

Indicador digital de posición DPA 21 / 22

OPTIMUM®
MASCHINEN - GERMANY

La pantalla digital de posición de 3 ejes útil y versátil con pantalla de velocidad. Técnica de alta calidad y durabilidad de calidad industrial.



DPA 21 con pantalla LED



DPA 22 con pantalla LCD

MODELO	CÓDIGO
DPA 21 (LED)	3384020
DPA 22 (LCD)	3384022
Teclado de membrana de fácil uso, protegido contra el agua y con acabado anti-reflejos. Adecuado para fresadoras y tornos, señal de entrada seleccionable libremente (radio/diámetro) para usarse con regla de posición de cristal y/o sistemas de cinta magnética. Gran precisión de trabajo. Reducción considerable en tiempos de fabricación. Margen de error reducido Ejes X, Y/Z, Z con pantalla de 8 dígitos cada uno. Los sensores de captación de velocidad de husillo incluidos. Entrada gráfica para programación en ciclo (DPA 22) Tres entradas de medidas evaluables con 7 memorias de corrección para herramientas cada una. Dimensiones (l x an x alt): 230 x 80 x 260 mm. Peso: 2 kg.	
Funciones posibles:	
Calculadora, pantalla de velocidad, acoplamiento de eje (sum Z) conectores Sub D, uso absoluto/incremento, conversión de rosca en mm/pulgada, calculadora de paso de círculo (tamaño de cadena), coordenadas en el círculo (paso de círculo), agujeros en el círculo (paso de círculo), valores medidos radio/diámetro pueden conmutarse sobre puesta a cero/pre-seleccionado, auto diagnóstico, punto de referencia, corrección de error lineal, base de datos de 99 herramientas.	

INCLUYE DE SERIE:	
· Sensor de velocidad.	
· Fijación.	
· Fuente de alimentación 24 V.	
ACCESORIOS	
Banda magnética 1.100 mm long.	3383978
Banda magnética 2.000 mm long.	3383979
Cinta magnética para ser montada en máquinas en las que no hay suficiente espacio para pernos magnéticos de medición. Conector de 9 polos.	
Activador de lectura	3383934
Para la banda magnética (1 por eje).	
Montaje en fábrica	9000420



Banda magnética



Activador de lectura

Regla de posición

OPTIMUM®
MASCHINEN - GERMANY

Sistemas de medición completamente blindados con varilla con medición de vidrio de máxima precisión. Sensor con rodamientos de bolas de miniatura y conectado con enchufe rápido al indicador digital de posición. Protegida del polvo, virutas y salpicaduras de agua mediante protector de goma. Protector de cable metálico y con longitud de 3 m de longitud (excepto ML 620-4 m). Sin montaje.



	CÓDIGO
ML 80 mm	3384108
ML 100 mm	3384110
ML 120 mm	3384112
ML 170 mm	3384117
ML 220 mm	3384122
ML 270 mm	3384127
ML 320 mm	3384132
ML 370 mm	3384137
ML 420 mm	3384142
ML 470 mm	3384147
ML 520 mm	3384152
ML 570 mm	3384157
ML 620 mm	3384162
ML 670 mm	3384167

	CÓDIGO
ML 720 mm	3384172
ML 770 mm	3384177
ML 820 mm	3384182
ML 870 mm	3384187
ML 920 mm	3384192
ML 970 mm	3384197
ML 1020 mm	3384202
ML 1250 mm	3384225
ML 1400 mm	3384240
ML 1520 mm	3384252
ML 1670 mm	3384267
ML 1940 mm	3384294
ML 2010 mm	3384295
ML 3000 mm	3384300

Soporte magnético

OPTIMUM®
MASCHINEN - GERMANY

Columna de medición Ø 12 x 181 mm. Brazo Ø 10 x 160 mm. Pie 50 x 62 x 55 mm. Resistente hasta 50 kg.



CÓDIGO
3356650

Mármol de granito de medición

Fabricado en mármol de granito. Grosor 100 mm. 7 µ. Resistencia a la presión 250-260 N/mm². DIN 876/0. Anticorrosivo. Estabilidad térmica y dinámica.

LONGITUD	ANCHURA	CÓDIGO
630 mm	400 mm	3385060

Reloj comparador

OPTIMUM®
MASCHINEN - GERMANY

Precisión según DIN 878. Graduación 0,01 mm. Alcance de medición 10 mm.

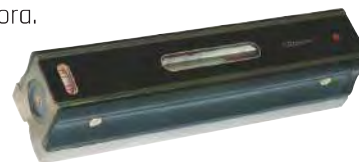


CÓDIGO
3385090

Nivel de burbuja

OPTIMUM®
MASCHINEN - GERMANY

Con base prismática para nivelar superficies horizontales y árboles. El montaje compacto y sin esfuerzo de la burbuja longitudinal garantiza una precisión constante. Sin necesidad de ajustes laboriosos. Con burbuja transversal y empuñadura termoprotectora.



LONGITUD	PRECISIÓN	CÓDIGO
200 mm	0,02 mm/m	3385064

OPTIMUM®
MASCHINEN - GERMANY

