

**ANCLAJE SPIKE® CABEZA ALOMADA**

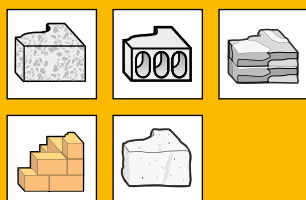
**DESCRIPCIÓN**

- Anclaje patentado de una pieza resistente a las vibraciones y a prueba de falsificación con un grado de acero de 8.2 y cabeza alomada
- El diseño de anclaje pre-estirado permite facilidad de instalación

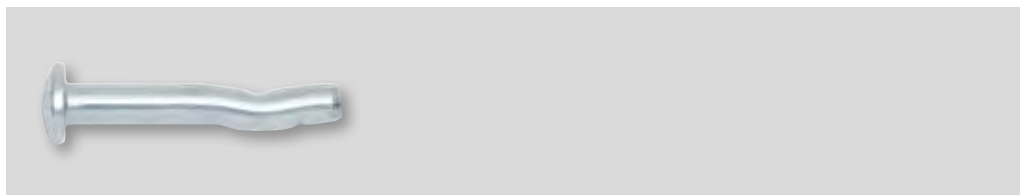
**APLICACIONES**

- Barandillas
- Trabajo de enrejado
- Mobiliario urbano
- Acoplamiento de carriles de metal
- Soportes de cables y puntales

**MATERIALES**

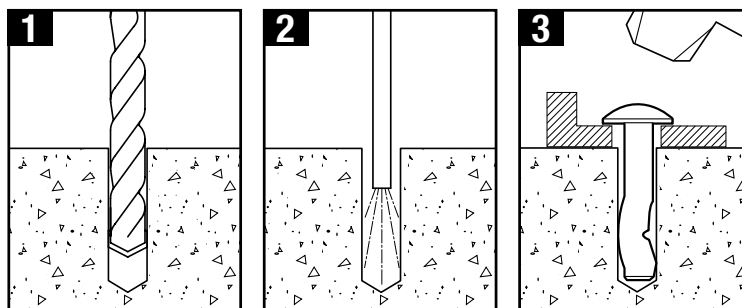


**GALVANIZADO**

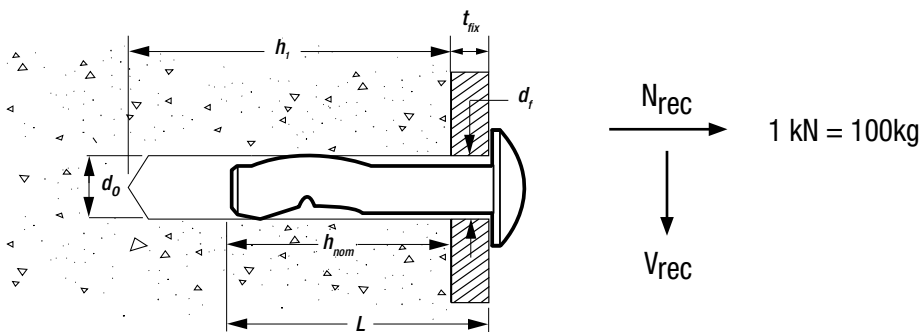


REFERENCIA	Diámetro de broca [mm]	Longitud [mm]	Max t <sub>fix</sub> [mm]	U.E
DFM3110240	5 x 32	32	10	100
DFM3110280	5 x 38	38	16	100

**INSTRUCCIONES DE INSTALACIÓN**



**INFORMACIÓN TÉCNICA**



**CARGAS RECOMENDADAS - HORMIGÓN NO AGRIETADO - SPIKE™**

$$\frac{N_{Rk}}{\gamma_M \cdot \gamma_F} = N_{rec}$$

$$\gamma_M = 2.1 \quad \gamma_F = 1.4$$

Mida - d <sub>0</sub> x L [mm]	h <sub>nom</sub> [mm]	t <sub>fix</sub> [mm]	h <sub>1</sub> [mm]	d <sub>f</sub> [mm]	N <sub>rec</sub> [kN]	V <sub>rec</sub> [kN]
<b>GALVANIZADO</b>						
5 x 32	22	10	32	6	0.5	0.5
5 x 38	22	16	32	6	0.5	0.5