

**BCN**  
bombas

**iSmartPump**



 **APLICACIONES**

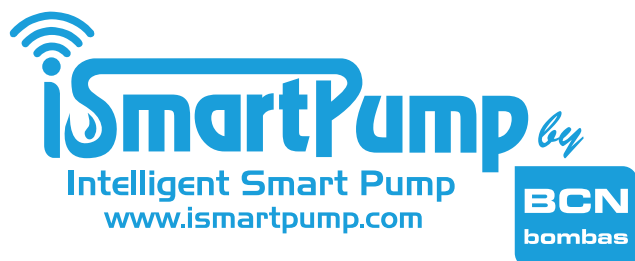
Nuevo grupo de presión compacto con variador de frecuencia incorporado especialmente diseñado para trabajar como grupo de presión doméstico o en aplicaciones de trasvase de agua limpia gracias a su panel multifunción.

 **APPLICATIONS**

New compact pressure equipment with built-in variable frequency drive specially designed to work as a domestic pressure equipment or in clean water transfer applications thanks to its multifunction panel.

 **APPLICATIONS**

Nouveau groupe de pression compact avec variateur de fréquence intégré spécialement conçu pour fonctionner comme un groupe de pression domestique ou dans des applications de transfert d'eau propre grâce à son panneau multifonction.



- Tu grupo de presión al alcance de la mano. Tecnología inteligente. Accede a tu grupo de presión desde donde sea y cuando sea desde la APP de tu teléfono.
- Your pressure group at your fingertips. Smart technology. Access your pressure group whenever and wherever you are from the APP on your smartphone.
- Votre groupe de surpression à portée de main. Technologie intelligente. Accédez à votre groupe de surpression de n'importe où et à tout moment depuis l'application de votre téléphone portable.



Display LCD



- **Transductor de presión preciso.**
- Precise pressure transducer.
- Transducteur de pression précis.

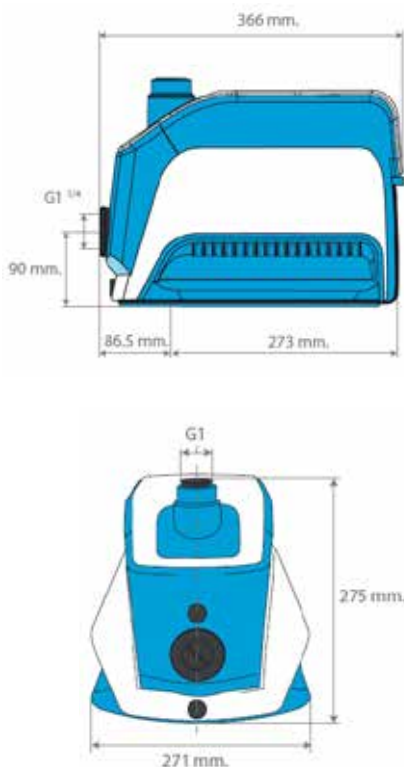


- **Turbina de acero inoxidable.**
- Stainless steel impeller.
- Turbine en acier inoxydable.

- Para conocer más información acceda a nuestra página web:
- For more information, please visit our website:
- Pour en savoir plus, accédez à notre site web:

[www.ismartpump.com](http://www.ismartpump.com)

**DIMENSIONES / DIMENSIONS (MM)**



**APP WiFi** (control remoto por smartphone). / WiFi APP (smartphone remote control). / APP WiFi (télécommande par smartphone).



**Ahorro energético** (hasta un 60% respecto a equipos convencionales). / Energy savings (up to 60% compared to conventional equipments). / Économie d'énergie (jusqu'à 60% comparé avec les équipements conventionnels).



**Silencioso** (48dB). / Noiseless (48dB). / Silencieux (48dB).



**Calidad del agua** (todos los materiales en contacto con el agua son de **acero inoxidable**). / Water quality (all materials in contact with water are stainless steel). / Qualité de l'eau (tous les matériaux en contact avec l'eau sont en acier inoxydable).



**Presión constante** (independientemente del caudal demandado). / Constant pressure (regardless of the flow demanded). / Pression constante (quel que soit le débit demandé).



**Motor de imanes permanentes** (motor de alta eficiencia). / Permanent Magnet Motor (high efficiency motor). / Moteur à aimants permanents (moteur à haute efficacité).

Modelo Model Modèle	Potencia $P_2$		Tensión Voltage 1~ 50Hz	I (A)	n (r.p.m.)	Q max. (m3/h)	H max. (m)	Int. Sonora Sound Int. Int. Sonore	Temp. max.	Embalaje (mm) Packaging Emballage	Peso Weight Poids
	kW	HP									
ISP 1.0 WiFi	0,75	1,0	180-260 Vac	8.0	4.000	8.0	37	48 dB	60°C	320 x 330 x 433	9,2 kg

**CURVA / CURVE / COURBE**

