

Pasadores de bolas • autoblocantes

EH 22370.



Descripción del producto

Sirven para sujetar, fijar, ajustar, cambiar, asegurar y bloquear rápidamente. Desbloqueo simple y rápido para sujeciones repetitivas.

Resistentes a la corrosión.

Empuñadura ergonómica, disponibles diferentes combinaciones de colores. El diseño de la empuñadura evita el desbloqueo de manera no intencionada.

Material

Eje

- Acero inoxidable 1.4305

Empuñadura

- Termoplástico (PA 6) gris / naranja
- Termoplástico (PA 6) gris / gris
- Termoplástico (PA 6) gris / azul
- Termoplástico (PA 6) negro / negro

Muelle

- Acero inoxidable

Procedimiento

Presionar el botón para liberar.

Más información

Notas

Ejecuciones especiales bajo pedido.

Referencias

Acero inoxidable 1.4542, ver EH 22380.

Accesorios

Fácilmente adaptables a un cable de retención EH 22400.

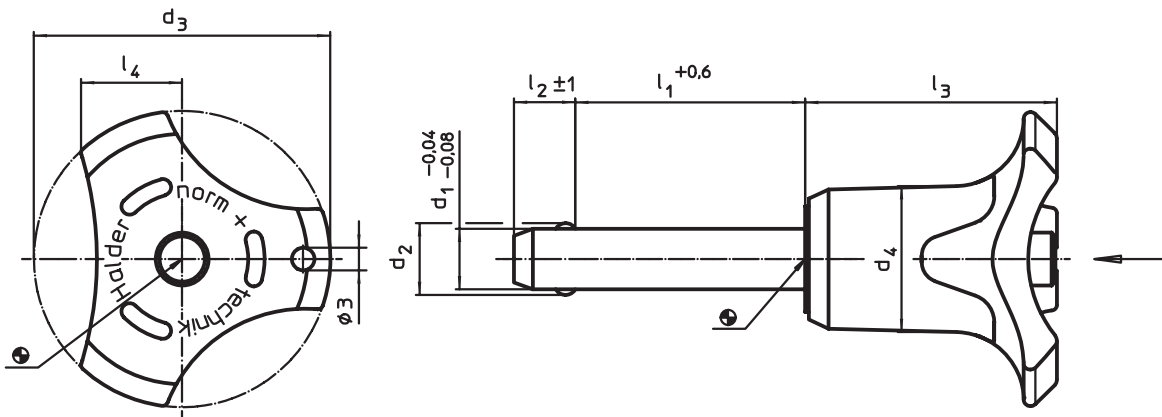
Otros productos

Casquillos, para pasadores de bolas y ejes de fijación → p. 201

Casquillos, con pestaña, para pasadores de bolas y ejes de fijación → p. 203

Cables de retención. → p. 204

Dibujo



Información para el pedido

	Dimensiones								Diámetro del alojamiento H11	Resistencia al cizallamiento doble ¹⁾ mín.	Temperatura		Peso	Referencia			
	d ₁ -0,04 -0,08	l ₁ +0,6	d ₂	d ₃	d ₄	l ₂ ±1	l ₃	l ₄			[mm]	[kN]		mín.	máx.	[g]	naranja
5	10	5,5	33,2	14,5	6,0	26,7	10,8	5	14	-30	80	15	22370.0152	22370.0292	22370.0432	22370.0812	
	15	5,5	33,2	14,5	6,0	26,7	10,8	5	14	-30	80	15	22370.0153	22370.0293	22370.0433	22370.0813	
	20	5,5	33,2	14,5	6,0	26,7	10,8	5	14	-30	80	16	22370.0154	22370.0294	22370.0434	22370.0814	
	25	5,5	33,2	14,5	6,0	26,7	10,8	5	14	-30	80	17	22370.0155	22370.0295	22370.0435	22370.0815	
	30	5,5	33,2	14,5	6,0	26,7	10,8	5	14	-30	80	18	22370.0156	22370.0296	22370.0436	22370.0816	
6	10	7,0	33,2	14,5	7,0	26,7	10,8	6	21	-30	80	16	22370.0162	22370.0302	22370.0442	22370.0822	
	15	7,0	33,2	14,5	7,0	26,7	10,8	6	21	-30	80	17	22370.0163	22370.0303	22370.0443	22370.0823	
	20	7,0	33,2	14,5	7,0	26,7	10,8	6	21	-30	80	18	22370.0164	22370.0304	22370.0444	22370.0824	
	25	7,0	33,2	14,5	7,0	26,7	10,8	6	21	-30	80	19	22370.0165	22370.0305	22370.0445	22370.0825	
	30	7,0	33,2	14,5	7,0	26,7	10,8	6	21	-30	80	20	22370.0166	22370.0306	22370.0446	22370.0826	
	35	7,0	33,2	14,5	7,0	26,7	10,8	6	21	-30	80	21	22370.0167	22370.0307	22370.0447	22370.0827	
	40	7,0	33,2	14,5	7,0	26,7	10,8	6	21	-30	80	22	22370.0168	22370.0308	22370.0448	22370.0828	
	45	7,0	33,2	14,5	7,0	26,7	10,8	6	21	-30	80	23	22370.0169	22370.0309	22370.0449	22370.0829	
50	7,0	33,2	14,5	7,0	26,7	10,8	6	21	-30	80	24	22370.0170	22370.0310	22370.0450	22370.0830		

¹⁾ Resistencia al cizallamiento similar a DIN 50141

	Dimensiones							Diámetro del alojamiento H11 [mm]	Resistencia al cizallamiento doble ¹⁾ mín. [kN]	Temperatura		Peso [g]	Referencia				
	d ₁ -0,04 -0,08	l ₁ +0,6	d ₂	d ₃	d ₄	l ₂ ±1	l ₃			l ₄	mín.		máx.	[°C]	naranja	gris	azul
	[mm]																
8	20	9,6	39,2	19,3	8,2	33,3	13,4	8	38	-30	80	40	22370.0174	22370.0314	22370.0454	22370.0834	
	25	9,6	39,2	19,3	8,2	33,3	13,4	8	38	-30	80	42	22370.0175	22370.0315	22370.0455	22370.0835	
	30	9,6	39,2	19,3	8,2	33,3	13,4	8	38	-30	80	44	22370.0176	22370.0316	22370.0456	22370.0836	
	35	9,6	39,2	19,3	8,2	33,3	13,4	8	38	-30	80	46	22370.0177	22370.0317	22370.0457	22370.0837	
	40	9,6	39,2	19,3	8,2	33,3	13,4	8	38	-30	80	47	22370.0178	22370.0318	22370.0458	22370.0838	
	45	9,6	39,2	19,3	8,2	33,3	13,4	8	38	-30	80	49	22370.0179	22370.0319	22370.0459	22370.0839	
	50	9,6	39,2	19,3	8,2	33,3	13,4	8	38	-30	80	51	22370.0180	22370.0320	22370.0460	22370.0840	
10	20	12,0	39,2	19,3	9,6	33,3	13,4	10	60	-30	80	47	22370.0184	22370.0324	22370.0464	22370.0844	
	25	12,0	39,2	19,3	9,6	33,3	13,4	10	60	-30	80	49	22370.0185	22370.0325	22370.0465	22370.0845	
	30	12,0	39,2	19,3	9,6	33,3	13,4	10	60	-30	80	53	22370.0186	22370.0326	22370.0466	22370.0846	
	35	12,0	39,2	19,3	9,6	33,3	13,4	10	60	-30	80	55	22370.0187	22370.0327	22370.0467	22370.0847	
	40	12,0	39,2	19,3	9,6	33,3	13,4	10	60	-30	80	58	22370.0188	22370.0328	22370.0468	22370.0848	
	45	12,0	39,2	19,3	9,6	33,3	13,4	10	60	-30	80	61	22370.0189	22370.0329	22370.0469	22370.0849	
	50	12,0	39,2	19,3	9,6	33,3	13,4	10	60	-30	80	64	22370.0190	22370.0330	22370.0470	22370.0850	
12	60	12,0	39,2	19,3	9,6	33,3	13,4	10	60	-30	80	70	22370.0192	22370.0332	22370.0472	22370.0852	
	25	14,5	47,6	26,3	10,6	39,7	16,7	12	87	-30	80	96	22370.0205	22370.0345	22370.0485	22370.0865	
	30	14,5	47,6	26,3	10,6	39,7	16,7	12	87	-30	80	100	22370.0206	22370.0346	22370.0486	22370.0866	
	35	14,5	47,6	26,3	10,6	39,7	16,7	12	87	-30	80	105	22370.0207	22370.0347	22370.0487	22370.0867	
	40	14,5	47,6	26,3	10,6	39,7	16,7	12	87	-30	80	109	22370.0208	22370.0348	22370.0488	22370.0868	
	45	14,5	47,6	26,3	10,6	39,7	16,7	12	87	-30	80	113	22370.0209	22370.0349	22370.0489	22370.0869	
	50	14,5	47,6	26,3	10,6	39,7	16,7	12	87	-30	80	117	22370.0210	22370.0350	22370.0490	22370.0870	
	60	14,5	47,6	26,3	10,6	39,7	16,7	12	87	-30	80	126	22370.0212	22370.0352	22370.0492	22370.0872	
16	70	14,5	47,6	26,3	10,6	39,7	16,7	12	87	-30	80	134	22370.0214	22370.0354	22370.0494	22370.0874	
	80	14,5	47,6	26,3	10,6	39,7	16,7	12	87	-30	80	143	22370.0216	22370.0356	22370.0496	22370.0876	
	30	19,0	47,6	26,3	14,0	39,7	16,7	16	155	-30	80	132	22370.0226	22370.0366	22370.0506	22370.0886	
	35	19,0	47,6	26,3	14,0	39,7	16,7	16	155	-30	80	140	22370.0227	22370.0367	22370.0507	22370.0887	
	40	19,0	47,6	26,3	14,0	39,7	16,7	16	155	-30	80	148	22370.0228	22370.0368	22370.0508	22370.0888	
	45	19,0	47,6	26,3	14,0	39,7	16,7	16	155	-30	80	155	22370.0229	22370.0369	22370.0509	22370.0889	
	50	19,0	47,6	26,3	14,0	39,7	16,7	16	155	-30	80	168	22370.0230	22370.0370	22370.0510	22370.0890	
20	60	19,0	47,6	26,3	14,0	39,7	16,7	16	155	-30	80	178	22370.0232	22370.0372	22370.0512	22370.0892	
	70	19,0	47,6	26,3	14,0	39,7	16,7	16	155	-30	80	194	22370.0234	22370.0374	22370.0514	22370.0894	
	80	19,0	47,6	26,3	14,0	39,7	16,7	16	155	-30	80	208	22370.0236	22370.0376	22370.0516	22370.0896	
	60	25,0	57,1	35,4	20,5	50,7	21,5	20	244	-30	80	343	22370.0252	22370.0392	22370.0532	22370.0904	
	80	25,0	57,1	35,4	20,5	50,7	21,5	20	244	-30	80	392	22370.0256	22370.0396	22370.0536	22370.0908	
	100	25,0	57,1	35,4	20,5	50,7	21,5	20	244	-30	80	440	22370.0260	22370.0400	22370.0540	22370.0912	
	120	25,0	57,1	35,4	20,5	50,7	21,5	20	244	-30	80	488	22370.0264	22370.0404	22370.0544	22370.0916	

¹⁾ Resistencia al cizallamiento similar a DIN 50141

Ejemplo de aplicación

