

07811

Anillos de sujeción amplios

ranurados

**Material:**

Acero 1.0718.

Acero inoxidable 1.4305.

Versión:

Acero bruñido, tornillo acero 12.9.

Acero inoxidable acabado natural, tornillo acero inoxidable

A2-70.

Ejemplo de pedido:

nlm 07811-01201

Indicación:

Los anillos de sujeción ranurados envuelven el árbol distribuyendo uniformemente las fuerzas de apriete. Esto favorece un ajuste de alta precisión y fuerzas de retención muy elevadas sin dañar el árbol.

La tolerancia del árbol debe estar dentro de h11.

Forma A: anillo de sujeción estándar.

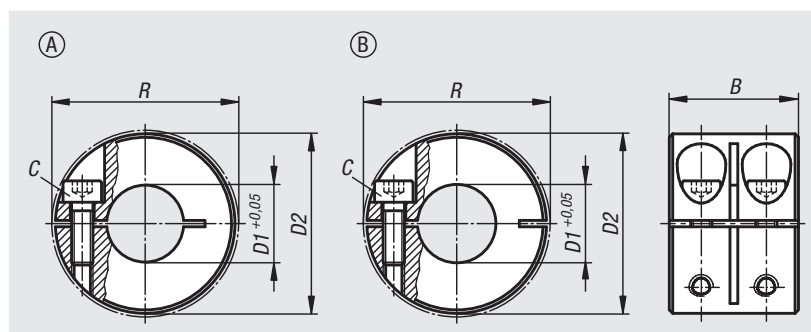
Forma B: anillo de sujeción con un 15% más de fuerza de sujeción que el estándar con igual fuerza de apriete del tornillo de sujeción. La perforación sigue siendo cilíndrica, lo que le permite rodear el árbol con precisión. Escaso desequilibrio.

Rango de temperatura:

De -40 °C a +175 °C.

A petición:

Otras dimensiones.



Referencia Acero	Referencia Acero inoxidable	Forma	B	C (DIN 912)	D1	D2	R
07811-00801	07811-00802	A	20	M3x8	8	18	22,4
07811-01001	07811-01002	A	20	M3x10	10	24	26
07811-01201	07811-01202	A	24	M4x12	12	28	31,8
07811-01601	07811-01602	A	29	M5x16	16	34	39,4
07811-02001	07811-02002	A	33	M6x18	20	40	46,4
07811-02501	07811-02502	A	33	M6x18	25	45	50,8
07811-03001	07811-03002	A	33	M6x18	30	54	58,6
07811-04001	07811-04002	A	33	M6x18	40	60	65
07811-05001	07811-05002	A	41	M8x25	50	78	87
07811-100801	07811-100802	B	20	M3x8	8	18	22,4
07811-101001	07811-101002	B	20	M3x10	10	24	26
07811-101201	07811-101202	B	24	M4x12	12	28	31,8
07811-101601	07811-101602	B	29	M5x16	16	34	39,4
07811-102001	07811-102002	B	33	M6x18	20	40	46,4
07811-102501	07811-102502	B	33	M6x18	25	45	50,8
07811-103001	07811-103002	B	33	M6x18	30	54	58,6
07811-104001	07811-104002	B	33	M6x18	40	60	65
07811-105001	07811-105002	B	41	M8x25	50	78	87

norelem

1209