

07810

Anillos de sujeción

ranurados

**Material:**

Acero 1.0718.

Acero inoxidable 1.4305.

Aluminio.

Versión:

Acero bruñido, tornillo acero 12.9.

Acero inoxidable acabado natural, tornillo acero inoxidable A2-70.

Aluminio acabado natural tornillo acero inoxidable A2-70.

Ejemplo de pedido:

n1m 07810-01001

Indicación:

Los anillos de sujeción ranurados envuelven el árbol distribuyendo uniformemente las fuerzas de apriete. Esto favorece un ajuste de alta precisión y fuerzas de retención muy elevadas sin dañar el árbol.

La tolerancia del árbol debe estar dentro de h11.

Forma A: anillo de sujeción estándar.

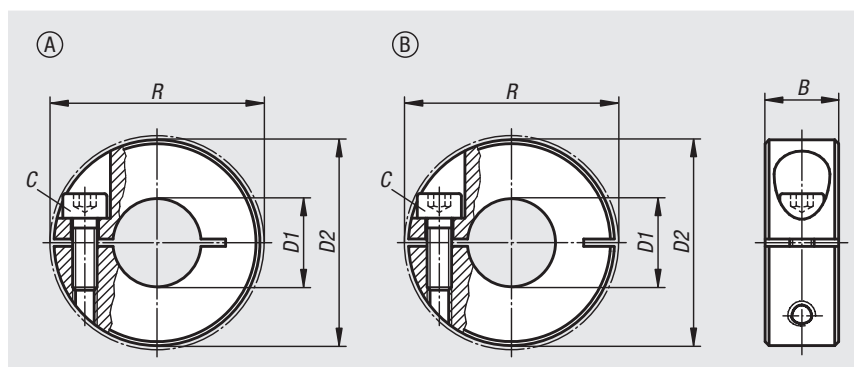
Forma B: anillo de sujeción con un 15% más de fuerza de sujeción que el estándar con igual fuerza de apriete del tornillo de sujeción. La perforación sigue siendo cilíndrica, lo que le permite rodear el árbol con precisión. Escaso desequilibrio.

Rango de temperatura:

De -40 °C a +175 °C.

A petición:

Otras dimensiones.



Referencia Acero	Referencia Acero inoxidable	Referencia aluminio	Forma	B	C (DIN 912)	D1	D2	R
07810-00401	07810-00402	07810-00403	A	9	M3x8	4	16	20,7
07810-00501	07810-00502	07810-00503	A	9	M3x8	5	16	20,7
07810-00601	07810-00602	07810-00603	A	9	M3x8	6	16	20,7
07810-00801	07810-00802	07810-00803	A	9	M3x8	8	18	22,4
07810-01001	07810-01002	07810-01003	A	9	M3x10	10	24	26
07810-01201	07810-01202	07810-01203	A	11	M4x12	12	28	31,8
07810-01501	07810-01502	07810-01503	A	13	M5x16	15	34	39,4
07810-01601	07810-01602	07810-01603	A	13	M5x16	16	34	39,4
07810-01801	07810-01802	07810-01803	A	13	M5x16	18	36	41,1
07810-02001	07810-02002	07810-02003	A	15	M6x18	20	40	46,4
07810-02201	07810-02202	07810-02203	A	15	M6x18	22	42	48,1
07810-02501	07810-02502	07810-02503	A	15	M6x18	25	45	50,8
07810-02801	07810-02802	07810-02803	A	15	M6x18	28	48	53,7
07810-03001	07810-03002	07810-03003	A	15	M6x18	30	54	58,6
07810-04001	07810-04002	07810-04003	A	15	M6x18	40	60	65
07810-05001	07810-05002	07810-05003	A	19	M8x25	50	78	87
07810-100401	07810-100402	07810-100403	B	9	M3x8	4	16	20,7
07810-100501	07810-100502	07810-100503	B	9	M3x8	5	16	20,7
07810-100601	07810-100602	07810-100603	B	9	M3x8	6	16	20,7
07810-100801	07810-100802	07810-100803	B	9	M3x8	8	18	22,4
07810-101001	07810-101002	07810-101003	B	9	M3x10	10	24	26
07810-101201	07810-101202	07810-101203	B	11	M4x12	12	28	31,8
07810-101501	07810-101502	07810-101503	B	13	M5x16	15	34	39,4
07810-101601	07810-101602	07810-101603	B	13	M5x16	16	34	39,4
07810-101801	07810-101802	07810-101803	B	13	M5x16	18	36	41,1
07810-102001	07810-102002	07810-102003	B	15	M6x18	20	40	46,4
07810-102201	07810-102202	07810-102203	B	15	M6x18	22	42	48,1
07810-102501	07810-102502	07810-102503	B	15	M6x18	25	45	50,8
07810-102801	07810-102802	07810-102803	B	15	M6x18	28	48	53,7
07810-103001	07810-103002	07810-103003	B	15	M6x18	30	54	58,6
07810-104001	07810-104002	07810-104003	B	15	M6x18	40	60	65
07810-105001	07810-105002	07810-105003	B	19	M8x25	50	78	87