

06620

Articulaciones de sujeción



Material:

Palanca de sujeción:
Empuñadura de termoplástico gris antracita reforzada con fibra de vidrio.
Partes de acero:
clase de resistencia 5.8.
Resto de componentes:
aluminio de alta resistencia.

Versión:

Partes de acero bruñido.
Aluminio anodizado de aspecto alpaca.

Ejemplo de pedido:

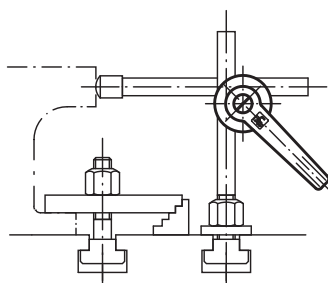
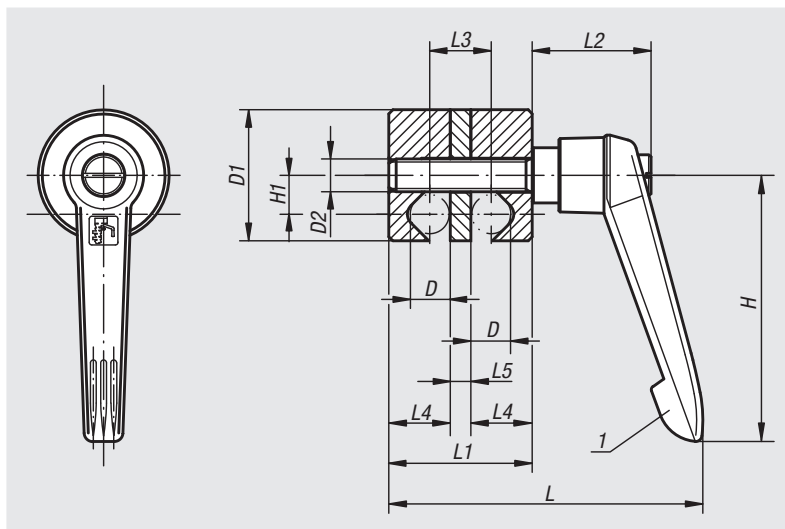
nIm 06620-03

Indicación:

Las articulaciones de sujeción se utilizan para sujetar secciones redondas (varillas, tubos, etc.) y se pueden ajustar de forma continua. La construcción intencionadamente sencilla, combinada con la palanca de sujeción ajustable, permite una rápida sujeción.

Indicación sobre el dibujo:

1) Palanca de sujeción



Referencia	D	D1	D2	H	H1	L	L1	L2	L3	L4	L5
06620-01	8	28	M8	65	8,5	72	31	29	13	13	5
06620-02	10	32	M8	65	9,5	76	35	29	15	15	5
06620-03	12	36	M8	65	10,5	81	40	29	18	17	6
06620-04	16	45	M10	80	13,5	103	50	37,5	22	22	6
06620-05	20	74	M10	95	22	131	70	42,5	30	30	10