

23410

Articulaciones del árbol dobles

con cojinete de deslizamiento, versión basta, DIN 808



Material:

Acero.

Versión:

Acabado natural.

Ejemplo de pedido:

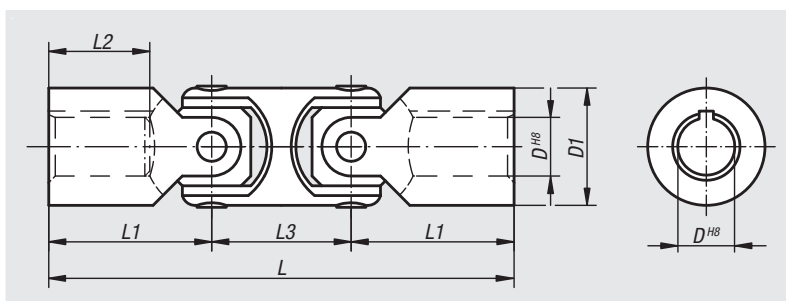
nim 23410-10074

Indicación:

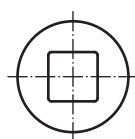
Las articulaciones del árbol (versión básica) son adecuadas para el accionamiento manual de mesas de elevación, carros, persianas, etc. o para un accionamiento mecánico momentáneo en caso de bajas revoluciones.

Las articulaciones del árbol dobles con cojinete de deslizamiento son pivotantes 70°.

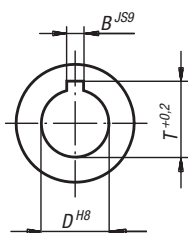
Máx. momento de torsión transmisible (Nm) a 150 r. p. m.; ángulo de funcionamiento $\alpha < 5^\circ$.



A petición:



DIN 6885-1



Referencia agujero de referencia sin ranura	Referencia agujero de referencia con ranura	D	D1	L	L1	L2	L3	B	T	Momento de torsión máx. Nm	Par de rotura estático Nm
23410-08060	23410-108060	8	13	60	21	11	18	2	9	4	25
23410-10074	23410-110074	10	16	74	26	15	22	3	11,4	6	35
23410-12088	23410-112088	12	20	88	31	18	26	4	13,8	13	80
23410-16104	23410-116104	16	25	104	37	22	30	5	18,3	23	140
23410-20124	23410-120124	20	32	124	43	25	37	6	22,8	46	280
23410-25156	23410-125156	25	40	156	54	32	47	8	28,3	90	600
23410-32188	23410-132188	32	50	188	66	40	56	10	35,3	180	1100