

10550

Bandejas de agarre de plástico

para ranura de perfil tipo I, ranura de perfil tipo B y perfil de suspensión



Material:

Bandejas de agarre PA, reforzado con fibra de vidrio.
Ventana PC.
Amortiguador elástico de poliuretano.

Ejemplo de pedido:

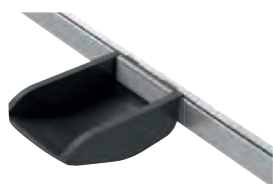
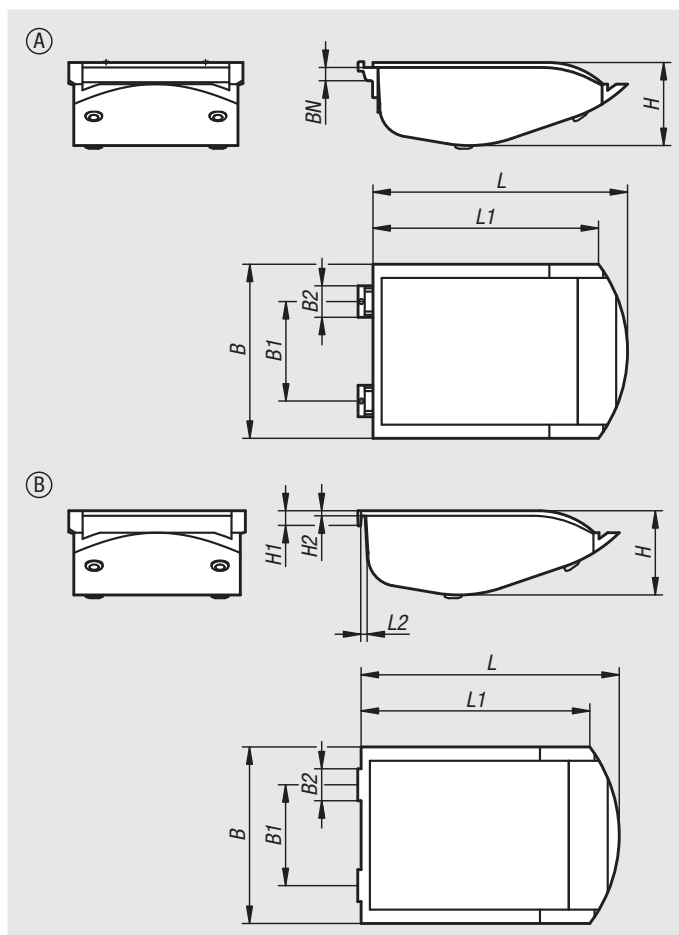
n/m 10550-10

Indicación:

Las bandejas de agarre se pueden insertar fácilmente en la ranura de perfil o en el perfil de suspensión. Mediante enganches se puede montar la bandeja de agarre para perfiles de suspensión en placas perforadas. Para la provisión de piezas pequeñas y alojamiento selectivo de componentes muy pequeños.

Volumen de suministro:

1x bandeja de agarre.
1x ventana.
1x etiqueta.
4x amortiguador elástico, autoadhesivo.



Referencia	Versión 1	Forma	B	B1	B2	H	H1	H2	L	L1	L2	BN=Ancho de ranura
10550-00	tipo i	A	105	60	19	50	-	-	153,5	136	-	8
10550-10	tipo b	A	105	60	19	50	-	-	153,5	136	-	10
10550-20	para perfil de suspensión	B	105	60	19	50	9	3	153,5	136	3	-

