

10261

## Elementos angulares T2

tipo I

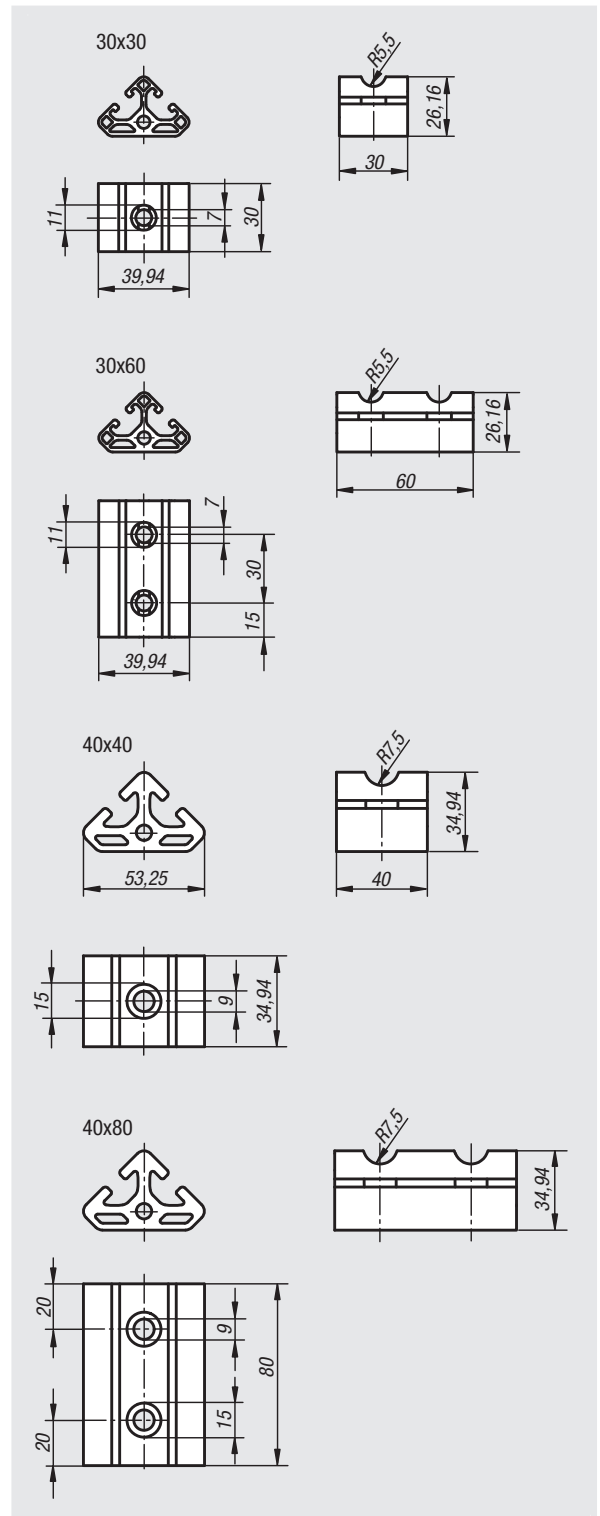


**Material:**  
Aluminio.

**Versión:**  
Anodizado.

**Ejemplo de pedido:**  
nlm 10261-063030

**Indicación:**  
Elemento angular para fijación de dos perfiles en ángulo de 45° y para creación de arriostramientos y nudos. El elemento angular se fija mediante juegos de conectores universales y tornillos semirredondos ISO 7380.



Referencia	Tipo	Ancho de ranura	Versión
10261-063030	I	6	30x30
10261-063060	I	6	30x60
10261-084040	I	8	40x40
10261-084080	I	8	40x80