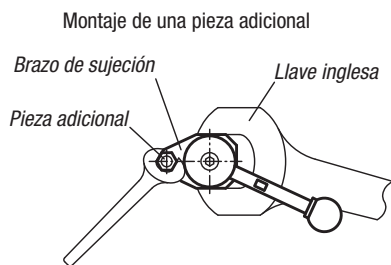
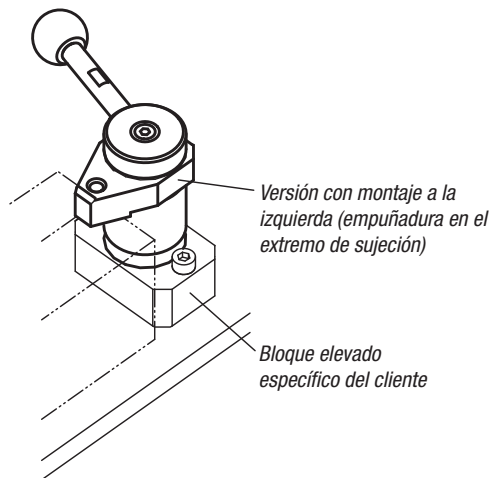
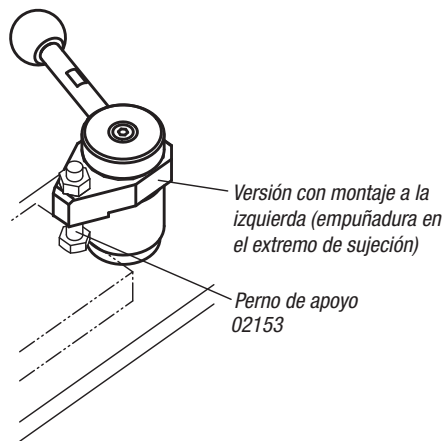


Indicación técnica para dispositivo de sujeción pivotante



Si monta una pieza adicional sobre el brazo de sujeción, asegure el brazo de sujeción con una llave inglesa para que no absorba ninguna fuerza de torsión.

Para notas

01000
02000
03000
04000
05000
06000
07000
08000
09000
10000
12000