

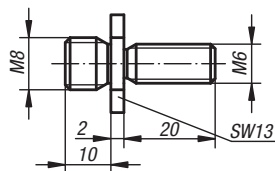
Indicaciones técnicas para el soporte del comparador de reloj deflector

Instalación alternativa del soporte del comparador de reloj deflector:

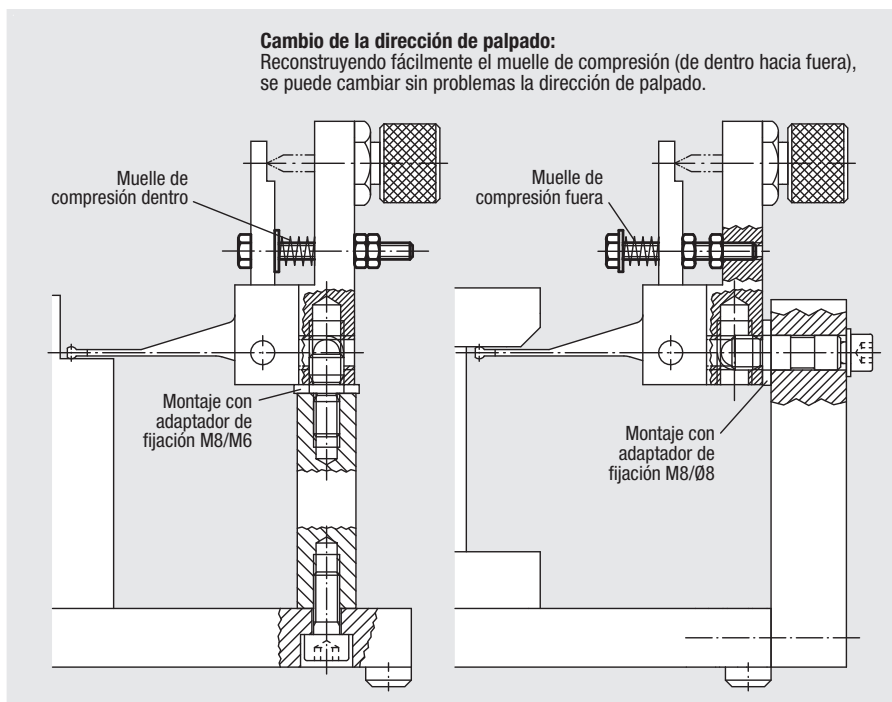
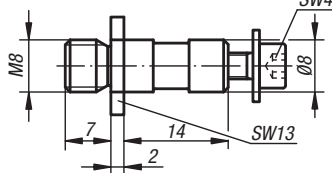
- Adaptador de fijación M8/M6 (rosca doble)
- Adaptador de fijación M8/Ø8 (rosca y perno liso)

Ambos adaptadores se suministran con cada soporte del comparador de reloj deflector.

Adaptador de fijación M8/M6



Adaptador de fijación M8/Ø8



Ejemplo de aplicación para el control simultáneo de 4 medidas de altura con soporte del comparador de reloj deflector

