

10215

Juegos de unión de pernos

tipo B



Material:

Pernos, tornillos y tuercas de martillo de acero.
Pasador de centraje y cubiertas de poliamida,
reforzado con fibra de vidrio.

Versión:

Pernos, tornillos y tuercas de martillo cincados.
Pasador de centraje y cubiertas de color negro.

Ejemplo de pedido:

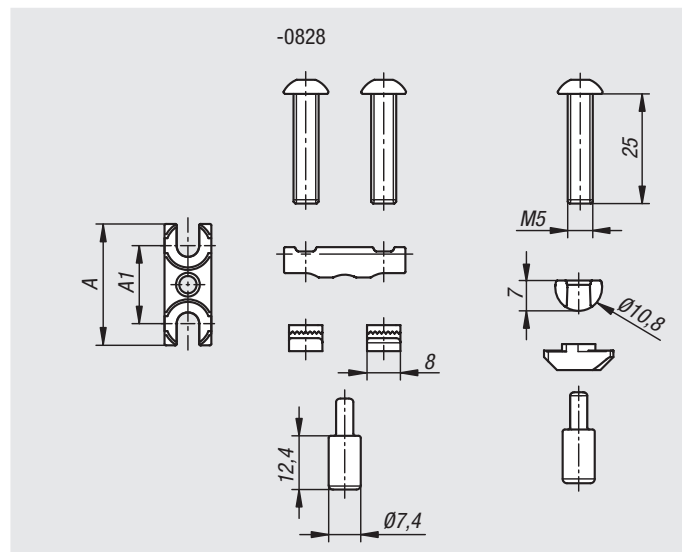
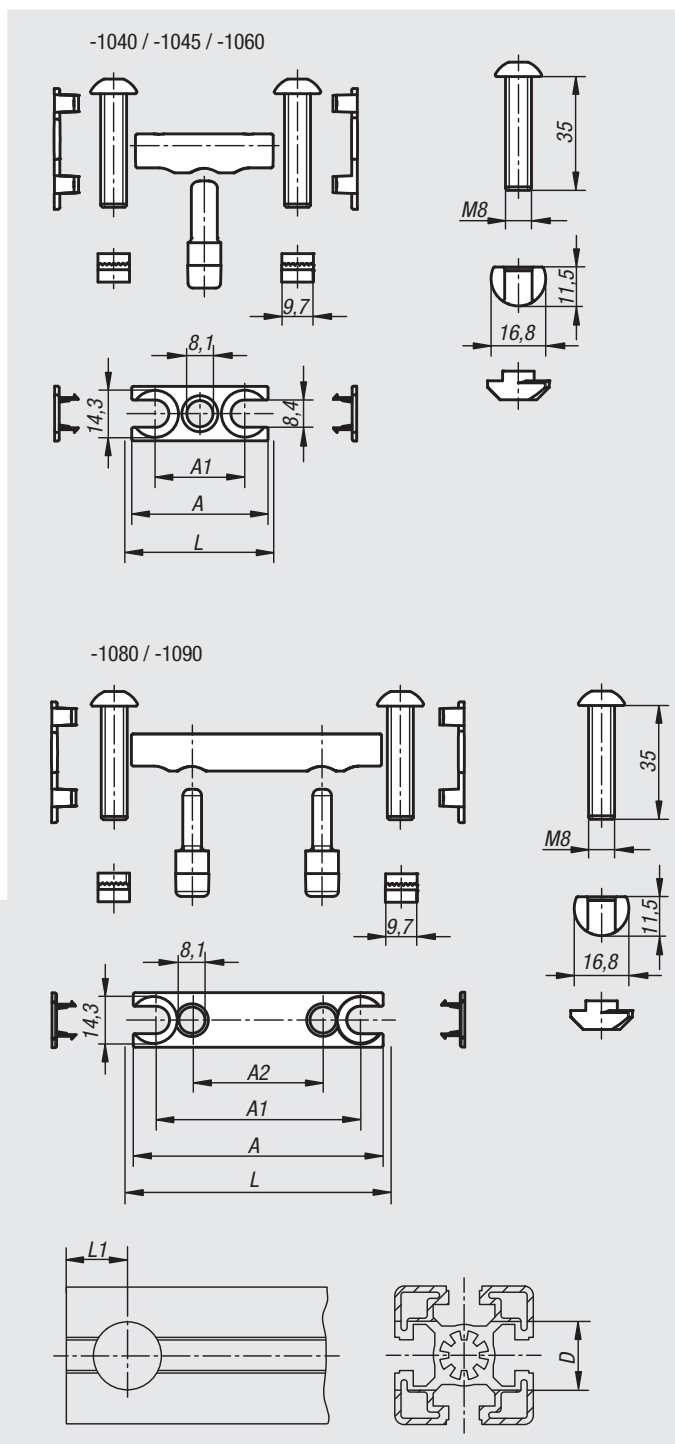
n/m 10215-1040

Indicación:

Los juegos de unión resultan adecuados para unir dos
perfiles de aluminio en ángulo recto. Los juegos de
unión permiten un posicionamiento libre de los perfiles.
Adecuado para cargas superiores y la absorción de
fuerzas de torsión.

Requiere un mecanizado mínimo. El juego de unión tan
sólo requiere una perforación unilateral de Ø17 mm.

El juego de unión 10215-0828 tan sólo requiere una
perforación unilateral de Ø11 mm.



Referencia	Tipo	Ancho de ranura	A	A1	A2	D	L	L1
10215-0828	B	8	28	18	-	11	-	18
10215-1040	B	10	37	23	-	17	40	22,5
10215-1045	B	10	42	28	-	17	45	22,5
10215-1060	B	10	57	43	-	17	60	22,5
10215-1080	B	10	77	63	40	17	80	22,5
10215-1090	B	10	87	73	45	17	90	22,5