

96520

## Perfiles de protección de cantos

con banda de sujeción de acero integrada



**Material:**  
PVC.

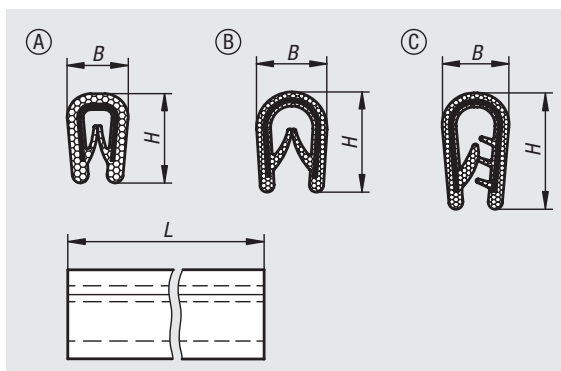
**Versión:**  
Negro.

**Ejemplo de pedido:**  
n/m 96520-010X2000  
(indicar también la longitud L)

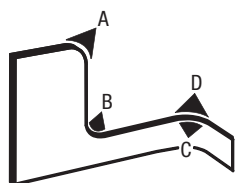
**Indicación:**  
Los perfiles de protección de esquinas están previstos para suavizar, revestir y decorar las esquinas de chapa, de forma que no sean necesarios pasos de mecanizado adicionales.

**Montaje:**  
Montaje sencillo, rápido y sin problemas. Presionando con la mano, el perfil de protección de esquinas se sujeta por sí solo, incluso cuando hay radios o curvas. No es necesario ningún material adhesivo o de fijación.

**A petición:**  
Otras longitudes.



Radio de flexión mínimo:



Referencia	Forma	L	Zona de sujeción mm	Radio de flexión mínimo mm	B	H
96520-010X	A	2000/5000/10000/20000/50000	1,0-2,0	A=15 B=15 C=10 D=10	6,5	10
96520-114X	B	2000/5000/10000/20000/50000	1,0-4,0	A=30 B=20 C=20 D=20	10	14,5
96520-217X	C	2000/5000/10000/20000/50000	4,0-6,0	A=50 B=40 C=30 D=30	11	15,8