

96521

## Perfiles de protección de esquinas

con centro de cable de acero integrado



**Material:**

Protección de bordes de EPDM o PVC.  
Junta de espuma de caucho de EPDM.

**Versión:**

Negro.

**Ejemplo de pedido:**

nIm 96521-015X2000  
(indicar también la longitud L)

**Indicación:**

Estos perfiles realizan, además de las funciones de protección de esquinas, una función de estanqueidad contra la humedad, el polvo y la suciedad para otros componentes como por ejemplo puertas, tapas o cubiertas de carcasa. Según la forma del perfil de caucho celular existen aplicaciones en los más variados ámbitos de aplicación.

En los perfiles de estanqueidad de protección de bordes, se recomienda comprimir (compresión) la junta al 50 % como máx. Con vistas a asegurar una hermeticidad óptima, la junta debería comprimirse al 30-40 %. Estos datos son recomendaciones, ya que se trata de valores individuales en función del caso concreto, la aplicación y las piezas instaladas.

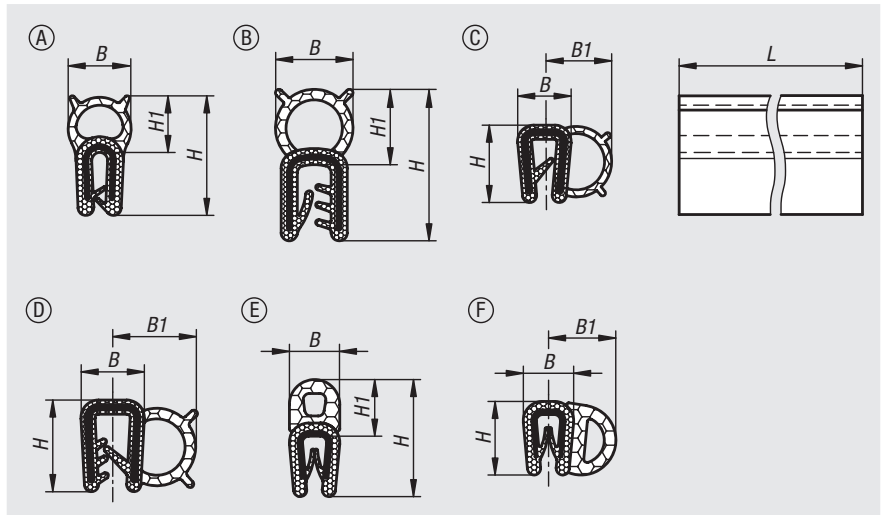
Los perfiles de estanqueidad de protección de bordes de EPDM están certificados según UL50, UL50E y UL94HB.

**Montaje:**

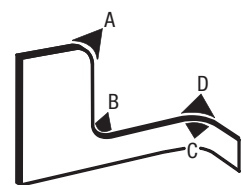
Montaje sencillo, rápido y sin problemas. Presionando con la mano, el perfil de estanqueidad de protección de esquinas se sujeta por sí solo. No es necesario ningún material adhesivo o de fijación.

**A petición:**

Otras longitudes.



Radio de flexión mínimo:



Referencia	Forma	Material del cuerpo de base	L	Zona de sujeción mm	Radio de flexión mínimo mm	B	B1	H	H1
96521-015X	A	EPDM	2000/5000/10000/20000/50000	0,5-1,5	A=50 B=180 C=25 D=25	8	-	15	7
96521-122X	B	EPDM	2000/5000/10000/20000/50000	1,0-3,0	A=50 B=180 C=30 D=30	11	-	22	11
96521-211X	C	EPDM	2000/5000/10000/20000/50000	1,0-2,0	A=100 B=200 C=100 D=60	8	9	11	-
96521-313X	D	EPDM	2000/5000/10000/20000/50000	2,0	A=50 B=20 C=120 D=40	9	12	13	-
96521-415X	E	PVC	2000/5000/10000/20000/50000	1,0-2,0	A=20 B=40 C=10 D=10	6,5	-	15	7
96521-510X	F	PVC	2000/5000/10000/20000/50000	1,0-2,0	A=20 B=15 C=30 D=30	7	9	10	-

41000  
80000  
82000  
83000  
84000  
85000  
95000  
96000  
97000  
A-Z