

03196

Pernos de bloqueo de bola con empuñadura en T



Material:

Perno de acero inoxidable 1.4542.
 Empuñadura de fundición inyectada de aluminio EN-AC 46000.
 Botón pulsador de aluminio EN-AW 2024 T4.
 Bolas de acero inoxidable 1.4125.
 Muelle de compresión de acero inoxidable.

Versión:

Perno endurecido con 40 HRC mín. y pasivado.
 Empuñadura negra anodizada.
 Botón pulsador azul anodizado.
 Bolas endurecidas con 58 +4 HRC y pasivadas.
 Muelle de compresión pasivado.

Ejemplo de pedido:

nIm 03196-24605030
 (indicar también la longitud L, p. ej., 030 para L = 30 mm)

Indicación:

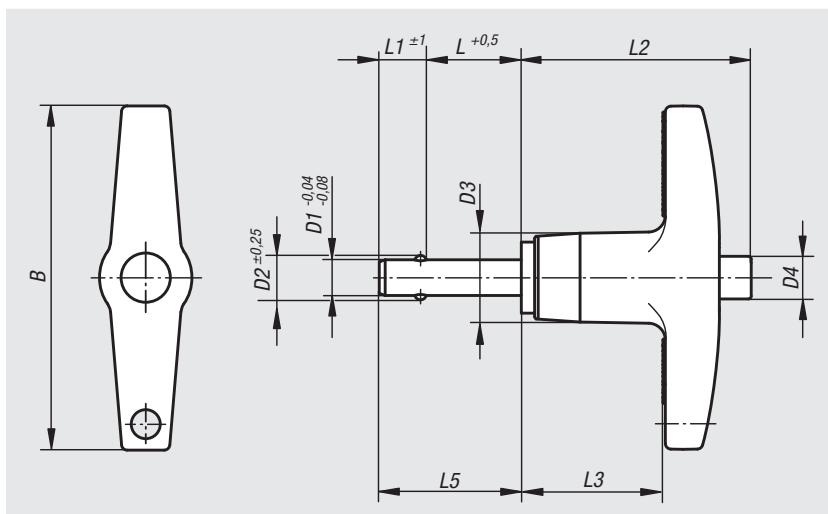
Los pernos de bloqueo de bola sirven para fijar y unir piezas de trabajo y otras piezas de forma rápida y sencilla. Presionando el botón pulsador, se pueden desbloquear las dos bolas y, de este modo, insertar las piezas que se vayan a conectar. Al soltar el botón pulsador, las bolas bloquean la conexión de forma segura y permanente. En caso necesario, los pernos de bloqueo de bola se pueden equipar con un cable de retención.

El perno de acero inoxidable endurecido y resistente permite cargas extremas con la máxima protección contra el desgaste.

Resistencia al cizallamiento de sección doble (F) = S · τ aB máx.

Las indicaciones sobre la fuerza de cizallado son la carga de rotura teórica.

Se trata de valores orientativos no vinculantes que no tienen en cuenta factores de seguridad y se proporcionan excluyendo cualquier tipo de responsabilidad. Estos valores se indican solo a título informativo y no representan una garantía sobre sus propiedades.

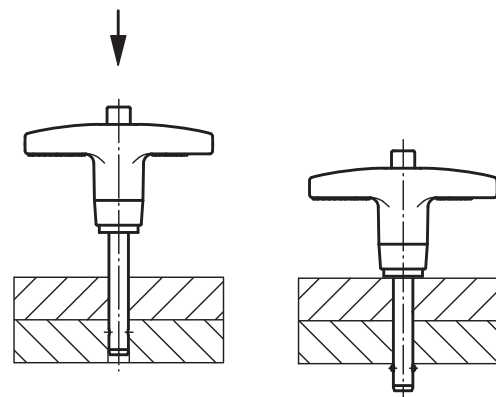


Los valores límite de carga se han calculado conforme a la norma DIN 50141. Es competencia del usuario determinar individualmente si el perno de bloqueo de bola es apto para la aplicación concreta.

Los valores determinados pueden resultar afectados por la amplia variedad de materiales en que se utilizan los pernos de bloqueo de bola, por las condiciones meteorológicas, así como por el desgaste.

Accesorios:

Cable de seguridad en espiral 03199-10200
 Cable de retención con ojete 03199-....
 Ojo de llave 03199-15/19/23/28
 Casquillos receptores para pernos de bloqueo de bola 03197....



Referencia	B	D1	D2	D3	D4	L	L1	L2	L3	L5	Perforación de alojamiento H11	Fuerza de cizallado de sección doble máx. kN
03196-24605***	46	5	5,54	11,9	5,8	10/15/20/25/30/35/40/50/60/70	6	30,7	19,3	16/21/26/31/36/41/46/56/66/76	5	24,4
03196-24606***	46	6	6,99	11,9	5,8	10/15/20/25/30/35/40/50/60/70/80	7	30,7	19,3	17/22/27/32/37/42/47/57/67/77/87	6	35,64
03196-24608***	46	8	9,42	11,9	5,8	10/15/20/25/30/35/40/50/60/70/80	8	30,7	19,3	18/23/28/33/38/43/48/58/68/78/88	8	63,8
03196-25110***	50,8	10	11,86	14,2	7,4	15/20/25/30/35/40/50/60/70/80/90/100	9	34,8	22,1	24/29/34/39/44/49/59/69/79/89/99/109	10	100,1
03196-25812***	57,2	12	14,45	18,3	10,7	20/25/30/35/40/50/60/70/80/90/100	10	40,6	25,4	30/35/40/45/50/60/70/80/90/100/110	12	144,06
03196-27816***	78	16	19	23,9	13,7	25/30/35/40/50/60/70/80/90/100	14	45	28,2	39/44/49/54/64/74/84/94/104/114	16	257,18