

31154

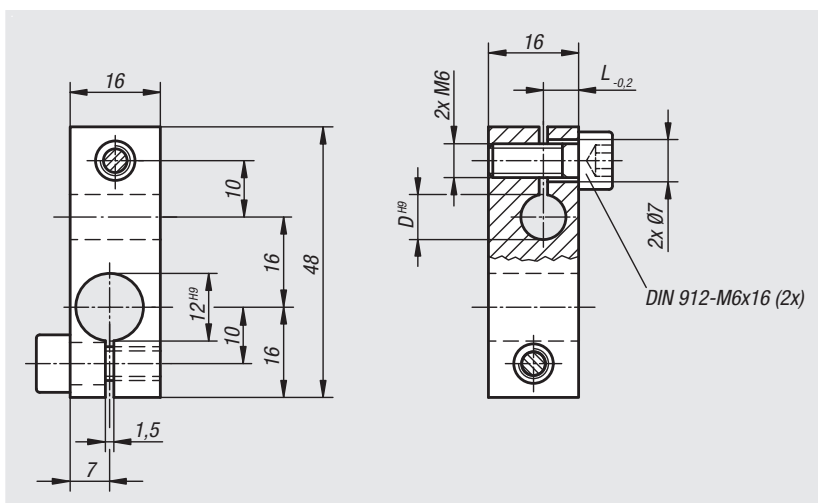
Piezas de medición



Material:
Acero para temple y revenido.

Versión:
Bruñido.

Ejemplo de pedido:
nlm 31154-1210



Referencia	D	L
31154-1208	8	5
31154-1210	10	6
31154-1212	12	7

31156

Articulaciones de sujeción



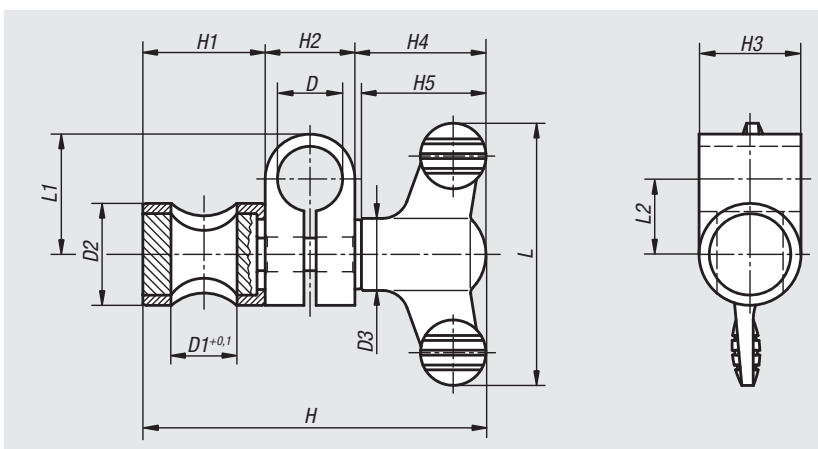
Material:
Manguito y perno de acero.
Elemento de sujeción de aluminio altamente resistente.
Empuñadura de mariposa de termoplástico gris antracita.

Versión:
Manguito y perno con un brillo intenso.
Elemento de sujeción negro anodizado.

Ejemplo de pedido:
nlm 31156-1616

Indicación:
Ajuste continuo. Sujeción rápida gracias a la empuñadura de mariposa.

A petición:
Distintas combinaciones de los diámetros D y D1.



Referencia	Tamaño	D	D1	D2	D3	H	H1	H2	H3	H4	H5	L	L1	L2
31156-0606	1	6	6	14	12	43,6	15	9	14	19,6	18	38	13	8,5
31156-0808	2	8	8	16	14	54,6	17	12	16	25,6	24	50	18	12
31156-1010	3	10	10	18	14	60,6	20	15	18	25,6	24	50	22	14,5
31156-1212	4	12	12	20	21	77,2	23	17	20	37,2	35,6	75	24	15,5
31156-1616	5	16	16	25	21	90,2	31	22	25	37,2	35,6	75	29,5	18,5
31156-2020	6	20	20	30	21	98,2	36	25	30	37,2	35,6	75	30	17,5

norelem