

33070

Soportes del comparador de reloj deflector 90°



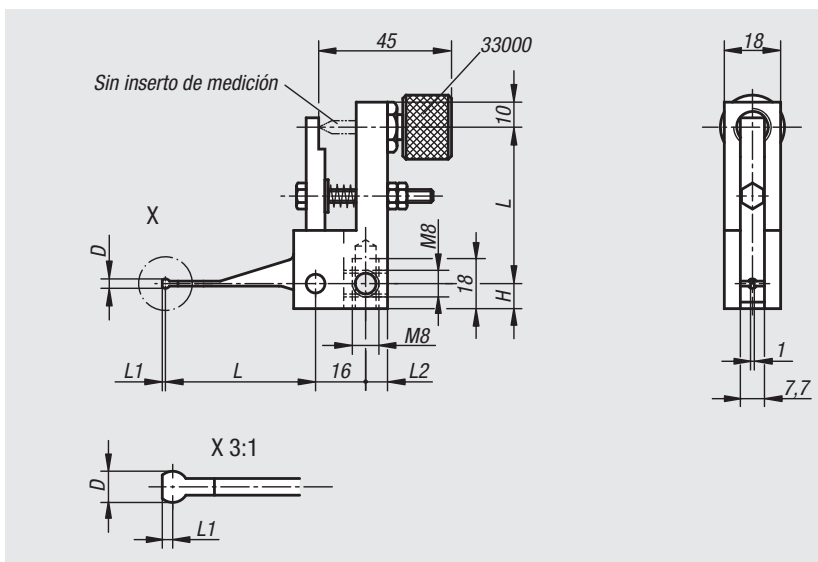
Material:
Acero.

Versión:
Bruído.

Ejemplo de pedido:
nlm 33070-04803

Indicación:
Cambio de la dirección de palpado y de la instalación del soporte del comparador de reloj deflector con los adaptadores de fijación (incluidos en el suministro), ver indicaciones técnicas.

Accesorios:
Comparadores de reloj, ver 32540 y 32542.

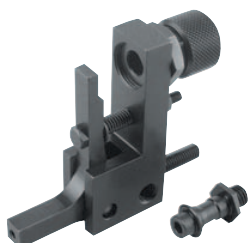


Referencia	L	D	L1	L2	H
33070-04803	48	3	1	7	8
33070-07008	70	8	1,5	6	10

33072

Soportes del comparador de reloj deflector 90°

palanca de palpador con rosca



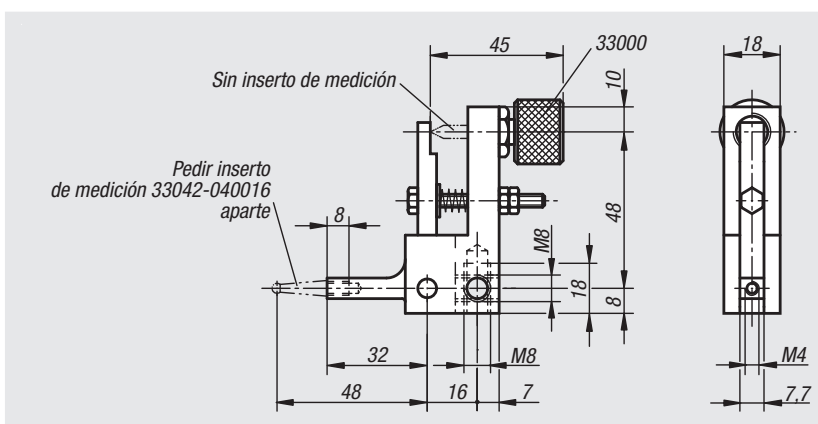
Material:
Acero.

Versión:
Bruído.

Ejemplo de pedido:
nlm 33072-048

Indicación:
Cambio de la dirección de palpado y de la instalación del soporte del comparador de reloj deflector con los adaptadores de fijación (incluidos en el suministro), ver indicaciones técnicas.

Accesorios:
Comparadores de reloj, ver 32540 y 32542.
Inserto de medición, ver 33042-040016.



Referencia	Dimensiones
33072-048	ver plano